

MEFA

OPTIMUM XLV

FISSAGGIO SU OGNI LATO

SOLUZIONI

INFINITE

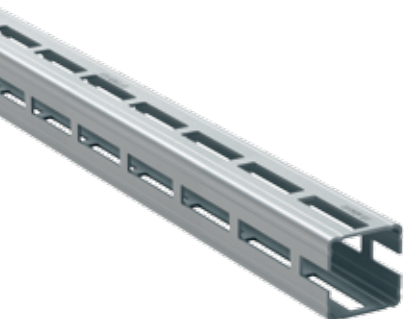
**QUATTRO
LATI**



OBEN SEIN
experience the difference

MEFA **OPTIMUM XLV**

FISSAGGIO SU OGNI LATO



Profilo OPTIMUM XLV		3 m	6 m
Geometria del profilo	[mm]	45 x 45	45 x 45
Spessore	[mm]	2,0	2,0
Peso	[kg/m]	2,08	2,08
Articolo		08244001	08244002
Imballo	[m]	180	360



	OPTI-Lock M10x15	OPTIMUM XLV Connettore diretto	OPTIMUM XLV Adattatore M10x20	OPTIMUM XLV Adattatore M10x40
Articolo	08246001	08245009	08245008	08245010
Conf./Pz.	50	50	10	10



	OPTIMUM XLV Piastra di base	OPTIMUM XLV Angolare 2 Asole	OPTIMUM XLV Nodo triangolare
Articolo	08245001	08245005	08245004
Conf./Pz.	10	25	25

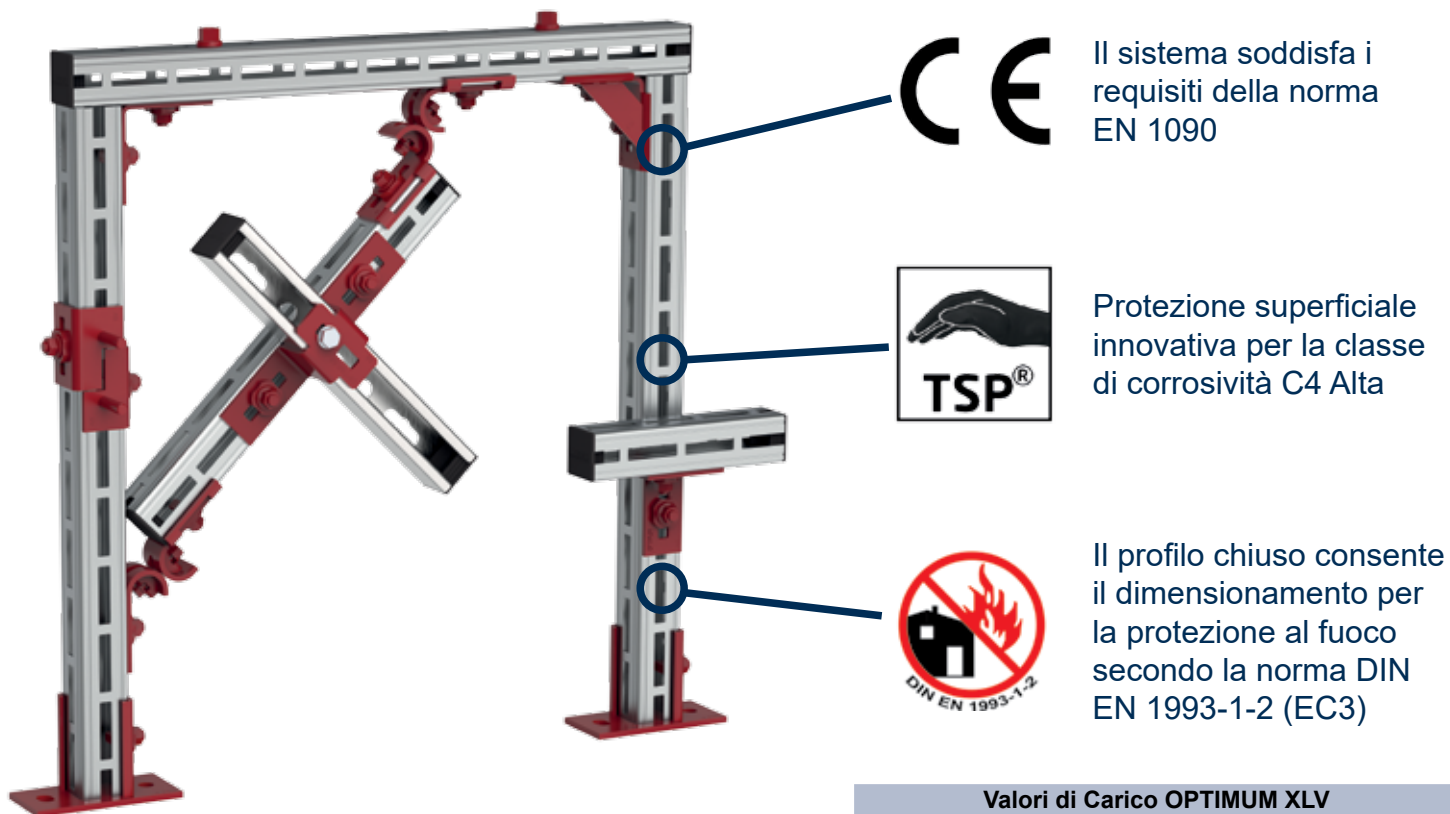


	OPTIMUM XLV Piastra a U	OPTIMUM XLV Snodo Pivottante	OPTIMUM XLV Angolare orizzontale	Tappi di chiusura
Articolo	08245007	08245006	08245003	0819036
Conf./Pz.	25	10	25	50

Il profilo scatolare chiuso offre vantaggi strutturali e applicativi notevoli. La connettività su quattro lati permette il fissaggio in qualsiasi posizione e situazione. Grazie alle asole sfalsate su ogni lato del profilo, è possibile inserire bulloni e accessori su ogni lato, garantendo una flessibilità di posizionamento millimetrica.

Con il sistema OPTIMUM XLV si uniscono i vantaggi del binario a C standard a quelli del profilo scatolare chiuso per carichi pesanti CENTUM®. Questo permette di coprire una vasta gamma di applicazioni con pochissimi elementi. OPTI-Lock M10 è la tecnologia di avvitamento che permette di avere il pieno controllo su tutti gli elementi del sistema.

La resistenza nel tempo è garantita da una combinazione di rivestimenti studiata per durare: profili in Zinco-Magnesio, protezione che vanta una straordinaria capacità "autocicatrizante" sui bordi di taglio, rendendo il profilo ideale per applicazioni esterne o ambienti industriali aggressivi e componenti in Zinco-Nichel per annullare il rischio di corrosione e assicurare che ogni giunzione resti strutturalmente integra e smontabile nel tempo.



Il sistema soddisfa i requisiti della norma EN 1090

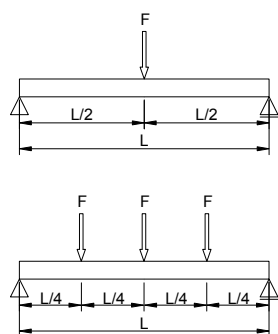


Protezione superficiale innovativa per la classe di corrosività C4 Alta



Il profilo chiuso consente il dimensionamento per la protezione al fuoco secondo la norma DIN EN 1993-1-2 (EC3)

Momento d'inerzia	Modulo di resistenza
I_y	W_y
[cm ⁴]	[cm ³]
8,04	3,73
Modulo di elasticità	Tensione di snervamento
E	f_y
[N/mm ²]	[N/mm ²]
210.000	250



Valori di Carico OPTIMUM XLV				
Interasse dei supporti	1 x F	2 x F	3 x F	q0
[mm]	[kN]	[kN]	[kN]	[kN/m]
500	4,84	3,63	2,42	19,36
750	3,23	2,42	1,62	8,60
1000	2,42	1,81	1,21	4,83
1250	1,93	1,45	0,97	3,08
1500	1,60	1,05	0,76	1,91
1750	1,31	0,77	0,55	1,19
2000	0,99	0,58	0,42	0,80
2250	0,78	0,46	0,33	0,55
2500	0,62	0,37	0,26	0,40
2750	0,51	0,30	0,22	0,30
3000	0,42	0,25	0,18	0,22
3250	0,35	0,21	0,15	0,17
3500	0,29	0,17	0,13	0,14
3750	0,25	0,15	0,11	0,11
4000	0,21	0,12	-	-
4250	0,18	0,11	-	-
4500	0,15	-	-	-
4750	0,12	-	-	-
5000	0,10	-	-	-
5250	-	-	-	-
5500	-	-	-	-
5750	-	-	-	-
6000	-	-	-	-

Quattro lati...

... **infinite soluzioni**: l'innovativo sistema di montaggio modulare OPTIMUM XLV si adatta con estrema facilità a ogni sfida. Scoprite i quattro lati che consentono di creare soluzioni pressoché infinite.

www.mefa.it/optimumxlv

