



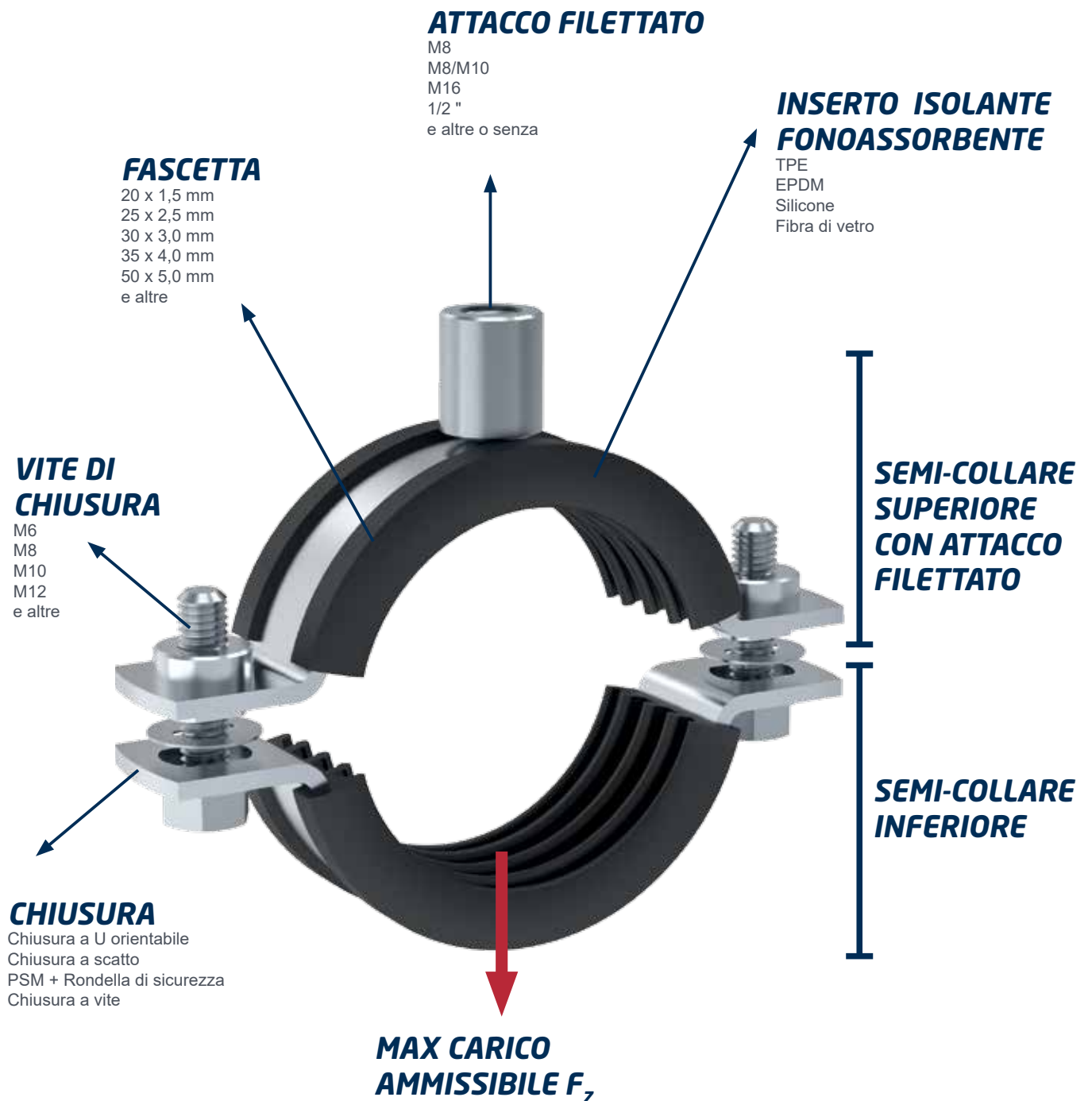
COLLARI PER TUBAZIONI

LA GAMMA **PIÙ AMPIA**, PENSATA PER RISPONDERE A TUTTE
LE **ESIGENZE DI FISSAGGIO**



OBEN SEIN
experience the difference

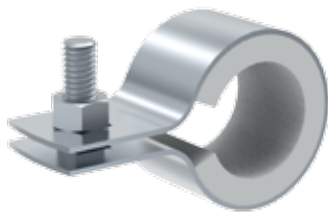
COMPOSIZIONE DI UN **COLLARE**



COLLARE **DUPLO** E COLLARE **CLIPSTAR**

» Collare per tubazioni di piccolo diametro e carico contenuto

Chiusura a vite
Inserto in gomma bianco



MADE IN GERMANY

Collare Duplo

Inserto Fonoassorbente	Campo di serraggio	Finitura
5 mm TPE	15 - 22 mm	zincatura galvanica

- » Per il montaggio a vista
- » Da utilizzare con doppio supporto e occhiello a vite

Chiusura a gancio
Montaggio senza cacciavite
Facilità d'uso



MADE IN GERMANY

Collare Clipstar

Attacco	Inserto Fonoassorbente	Campo di serraggio	Finitura
M8	3 mm TPE	10- 42 mm	zincatura galvanica

- » Per il montaggio a vista
- » Ristrutturazione di vecchi edifici
- » Chiusura salvaspazio
- » Alette di chiusura non sporgenti per prevenzione infortuni
- » Applicazione per tubazioni in rame e in ambito medicale

SIGMA, IL COLLARE PER TUBAZIONI **ENTRY LEVEL**

» Per carichi leggeri

Chiusura rapida di sicurezza
Orientabile/Girevole verso l'esterno
Facilità d'uso



Anche con inserto in gomma bianco

Anche come collare di scorrimento



Attacco	Inserto Fonoassorbente	Campo di serraggio	Finitura	Max carico ammissibile F_z
M8	3 mm Gomma EPDM	6 - 60 mm	zincatura galvanica	fino a 0,8 kN

TRABANT, IL COLLARE DALL'**OTTIMO RAPPORTO QUALITÀ-PREZZO**

» Per applicazioni di carichi da leggeri a medi

Chiusura a scatto
Facilità d'uso



Attacco	Inserto Fonoassorbente	Campo di serraggio	Finitura	Max carico ammissibile F_z
M8/M10 o M10/M12	4,5 mm Gomma EPDM	12 - 168 mm	zincatura galvanica	fino a 2,2 kN

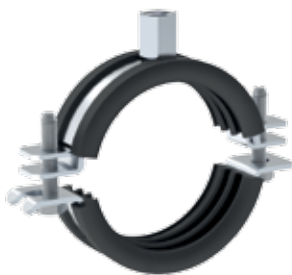
» Collare composto da 2 pezzi

» Disponibile anche in Acciaio Inox

OMNIA MB, IL COLLARE PER CARICHI MEDI

» Ideale per applicazioni con carichi medi/pesanti

Vite di Chiusura a U



MADE IN GERMANY

Attacco	Inserto Fonoassorbente	Diametro	Finitura	Max carico ammissibile F_z
M8/M10, M10/M12 oppure M12	6 mm TPE oppure Silicone	15 - 168 mm	zincato a caldo o zinco-nickel	fino a 2.3 kN

» composto da due parti

MAXIMA PSM, IL COLLARE DI FACILE INSTALLAZIONE

» Collare premium, ideale per applicazioni con carichi elevati

Dado a Pendolo inseribile

Vite di Chiusura Anti-Caduta

Maneggevolezza / Facile Utilizzo



MADE IN GERMANY

Attacco	Inserto Fonoassorbente	Diametro	Finitura	Max carico ammissibile F_z
M8/M10, M10/M12, M16 oppure 1/2"	6 mm TPE oppure Silicone	12 - 275 mm	zincato a caldo o zinco-nickel	fino a 6,3 kN

» Nessuna apertura del collare durante lo scorrimento sulla tubazione

» Misure speciali > 275 mm (disponibili su richiesta)

» Filettatura di connessione saldata a tutto tondo (RGS) possibile a partire da un determinato quantitativo

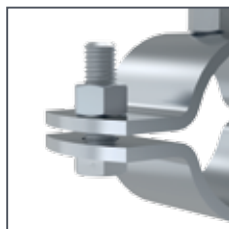
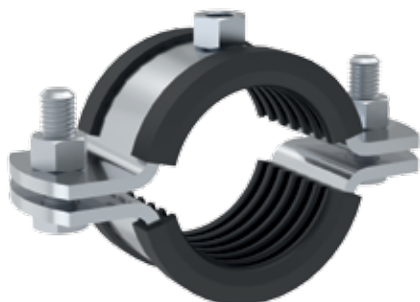
» Opzionale con filettatura di connessione decentrata o anche senza filettatura di connessione

TITAN HD, IL COLLARE PER CARICHI PESANTI

» Massimo livello di prestazioni e affidabilità

Non occorre aprire completamente

il collare per inserire il tubo



MADE IN GERMANY

Attacco	Inserto Fonoassorbente	Diametro	Finitura	Max carico ammissibile F_z
M12, M16, 1/2", 1" oppure 1 1/4"	6 mm TPE oppure Silicone	22 - 508 mm	zincatura a caldo, pezzo zincato a caldo o zinco-nickel	fino a 16 kN

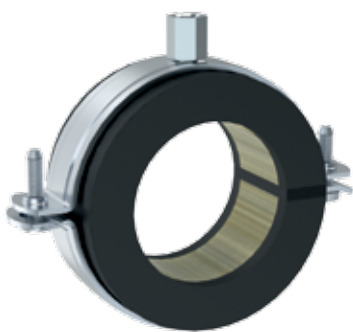
» Il collare è composto da due metà che vengono unite e serrate da viti

» Misure speciali > 508 mm disponibili su richiesta

» Opzionale con filettatura di connessione decentrata

COLLARI **ISOLATI** MEFA

HUSKY, IL COLLARE ISOLATO **PIU' ROBUSTO**



MADE IN **GERMANY**

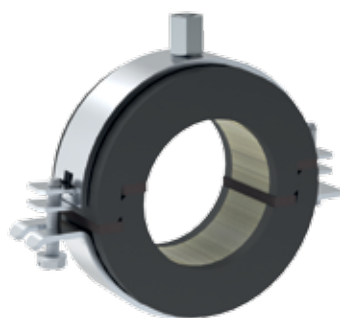
Finitura:

- » Zincatura galvanica



- » Composto da un collare, da due semi gusci isolati in PU con rivestimento frontale in caucciù sintetico e rivestimento impermeabile alla diffusione del vapore
- » Il collare e i semi gusci sono separati e devono essere incollati in loco
- » La pellicola di caucciù è sovrapponibile e autoadesiva in modo da essere chiusa su sé stessa
- » Elevata resistenza alla diffusione del vapore acqueo e bassa conducibilità termica
- » Disaccoppiamento termico: il tubo (che trasporta un fluido freddo) è isolato termicamente dal suo supporto (collare) in modo da prevenire la formazione di condensa nella zona del supporto del tubo
- » Spessore dell'isolamento termico del tipo Armacell: Tipo II-13, Tipo IV-19 o Tipo VI-32
- » Senza alogeni e silicone
- » Con filetto di connessione M8/M10, M10/M12 o M16
- » Temperatura di esercizio: da - 45 °C a + 105 °C
- » Coppia di serraggio 6 - 508 mm

POLAR PLUS, IL COLLARE ISOLATO **PIU' RESISTENTE**



MADE IN **GERMANY**

Finitura:

- » Zincatura galvanica

Altre opzioni:

- » Dimensioni speciali disponibili su richiesta



- » Il collare e il guscio isolante sono incollati tra loro e formano un unico elemento
- » Non è necessario incollare in loco
- » La fascetta del collare si trova all'esterno del guscio isolante
- » Chiusura frontale in gomma
- » Facile da montare
- » Elevata resistenza alla diffusione del vapore acqueo e bassa conducibilità termica
- » Privo di alogeni e silicone
- » Disaccoppiamento termico: il tubo (che trasporta un fluido freddo) è isolato termicamente dal suo supporto (collare) in modo da prevenire la formazione di condensa nella zona del supporto del tubo
- » Il collare isolante di più alta qualità sul mercato
- » Utilizzo con spessori di isolamento elevati e diametri esterni di tubi di grandi dimensioni
- » Con filetto di connessione M8/M10, M10/M12 o M16
- » Temperatura di esercizio: da - 50 °C a + 105 °C
- » Spessore di isolamento 20, 30 o 40 mm
- » Coppia di serraggio 10 - 457 mm

ALU/PU 80, IL COLLARE ISOLATO **PIU' EFFICIENTE**



MADE IN **GERMANY**

Finitura:

- » Zincatura galvanica

Altre opzioni:

- » Disponibile anche con guscio di supporto.
L'impiego del cilindro metallico di rinforzo è facoltativo.



- » Composto da un collare e da due semi gusci isolanti provvisti di rivestimento superficiale in lamina di alluminio
- » Il collare e i due semi gusci isolanti sono separati e devono essere incollati in loco
- » Il rivestimento in alluminio è autoadesivo e richiudibile
- » Elevata resistenza alla diffusione del vapore acqueo e bassa conducibilità termica
- » Il collare abbraccia esternamente l'isolante
- » Disaccoppiamento termico: il tubo (che trasporta un fluido freddo) è isolato termicamente dal suo supporto (collare) in modo da prevenire la formazione di condensa nella zona del supporto del tubo
- » Altre dimensioni per Ø del tubo o spessori di isolamento su richiesta
- » Senza alogeni
- » Disponibile anche con semi gusci di supporto tubi di lunghezza ridotta
- » Spessore dell'isolamento 20, 30, 40 o 50 mm
- » Con filetto di connessione M8/M10, M10/M12 o M16
- » Temperatura di esercizio: da - 80 °C a + 120 °C
- » Coppia di serraggio 15 - 356 mm

TALIS, IL COLLARE CON ISOLAMENTO ACUSTICO PER CARICHI MEDI



» Ideale per applicazioni con carichi medi

Chiusura a vite



Attacco	Inserto Fonoassorbente	Diametro	Finitura	Max carico ammissibile F_z
M8, M8/M10 oppure M10/M12	3 mm Gomma EPDM	12 - 169 mm	zincatura galvanica	fino a 3.0 kN

» Collare composto da 2 pezzi

COLLARI PER CANALI DI VENTILAZIONE

COLLARE VENTUS

» Collare composto da 2 parti

Chiusura a scatto



Attacco	Inserto Fonoassorbente	Diametro [DN]	Finitura	Max carico ammissibile F_z
M8, M8/M10	3 mm Gomma EPDM	DN 80 - DN 630	zincatura galvanica	fino a 1.5 kN

COLLARI PER IMPIANTI ANTINCENDIO SPRINKLER

COLLARE HDC

COLLARE SLH

COLLARE SP



Finitura:

» Zincatura galvanica



Finitura:

» Pre-zincato



Finitura:

» Zincatura galvanica