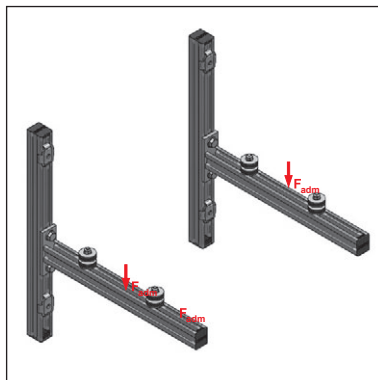
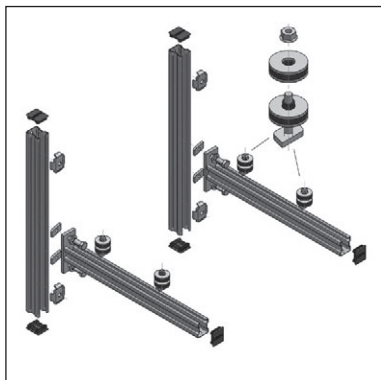


Set mensole fonoassorbenti

Istruzioni di montaggio



Descrizione	Lunghezza [mm]	Max. carico ammissibile	Carico totale max. ammissibile	Peso [kg/pz]
		F_{adm} [kN]	[kN]	
Set mensole 35/42	450	1,39	2,78	4,56
Set mensole 35/42	525	1,19	2,38	4,08
Set mensole 35/42	600	1,04	2,08	5,04

