

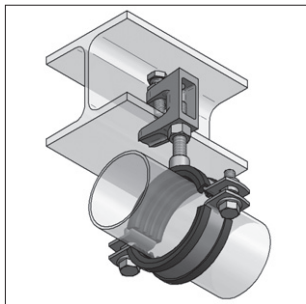
Esempi di fissaggio con i morsetti alle travi di carpenteria

Istruzioni di montaggio

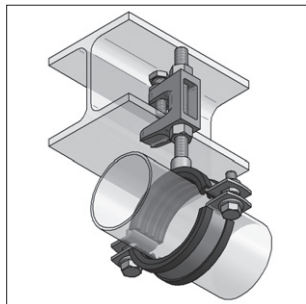


Nota per il montaggio del Morsetto alla trave:

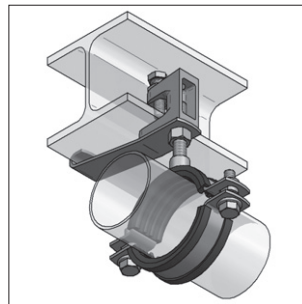
serrare la vite del morsetto dapprima manualmente, poi, con l'aiuto di una chiave inglese, ruotare ancora mezzo giro.



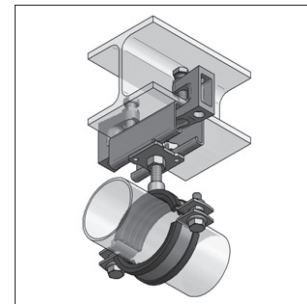
Morsetto con foro filettato



Morsetto con foro passante



Morsetto con foro filettato e piastra di sicurezza



Morsetti e profilato

La normativa VdS per impianti Sprinkler prevede che i morsetti vengano fissati con le relative piastre di sicurezza. La direttiva si applica per tubi di diametro superiore a DN 50. Si noti che i tubi fino a DN 65 possono essere sospesi con morsetti purchè le superfici delle travi di ancoraggio siano inclinate meno di 10° rispetto al piano orizzontale.

I morsetti possono essere gravati soltanto da carichi puramente verticali.

Le viti di serraggio devono aggarrarsi alla superficie inclinata della trave, non a quella piana

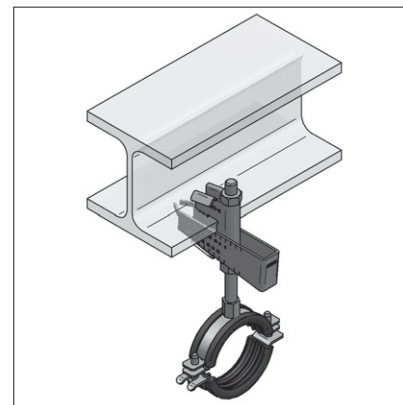
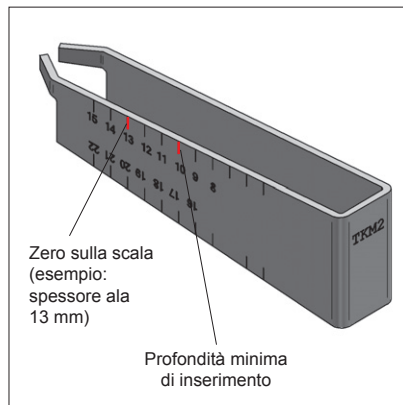
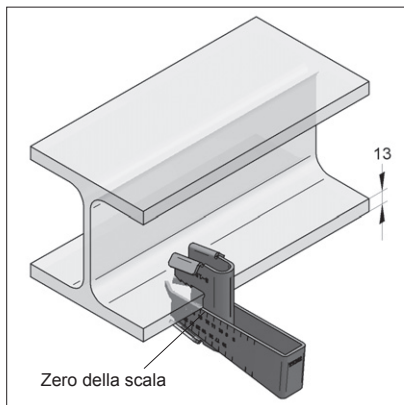
Diametro tubo (mm)	Piastra di sicurezza
≤ DN 50	-
> DN 50 ≤ 100	S 3
> DN 100 ≤ 150	S 5



Gli esempi di strutture qui rappresentati possono essere realizzati con Morsetti sia in acciaio che in ghisa

Morsetto per travi TKM

Istruzioni di montaggio



Morsetto sulla trave

- Il morsetto è adatto per travi in carpenteria metallica aventi le facce delle ali sia parallele sia inclinate (Max 14% di inclinazione).
- Premere con la mano il morsetto sulla trave fino a che il numero indicato sulla scala graduata corrisponde allo spessore della flangia. Spessore flangia = punto zero. Il cuneo deve essere sempre posizionato sotto l'ala della trave.
- Battere con un martello (di circa 500g) fino a far avvenire lo spostamento di 3 unità della scala graduata, rispetto al punto zero.
- Al morsetto possono essere applicati solo carichi verticali.