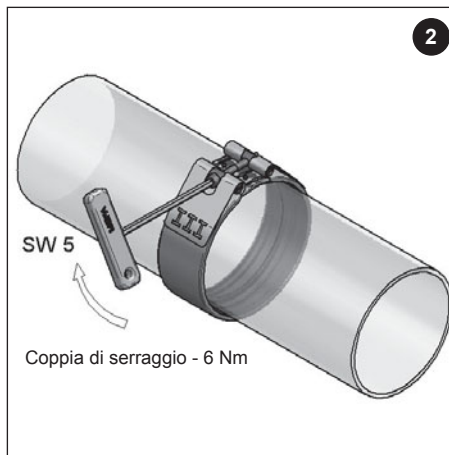
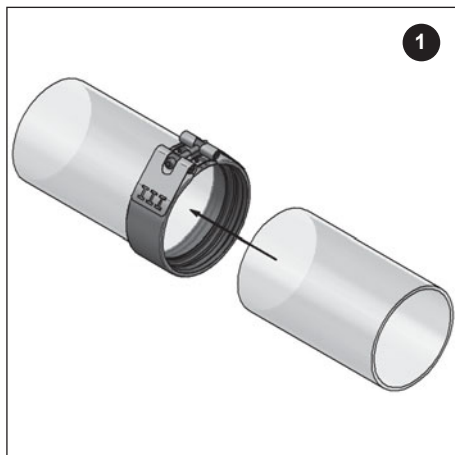


Giunto SIMA >G<

Istruzioni di montaggio

Connettori per tubi di scarico e tubi in ghisa



IMPORTANTE:

Le coppie di serraggio indicate devono essere rispettate!!

Descrizione	DN	Coppia di serraggio [Nm]	Articolo
Connettore con 1 vite			
SIMA >G<	50	6	4470050
SIMA >G<	70	6	4470070
SIMA >G<	80	6	4470080
SIMA >G<	100	6	4470100
Connettore con 2 viti			
SIMA >G<	125	6	4470125
SIMA >G<	150	6	4470150