

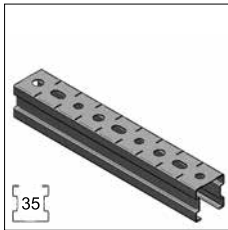


## ***SISTEMI DI MONTAGGIO***

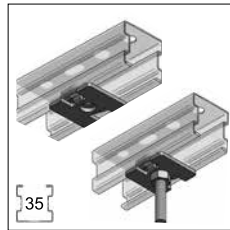
*Sistema di binari 35, sistema di binari 45  
e accessori*



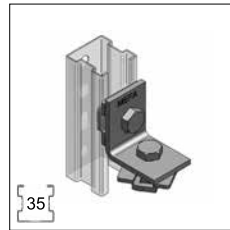
## Sistemi di binari di montaggio - MEFA



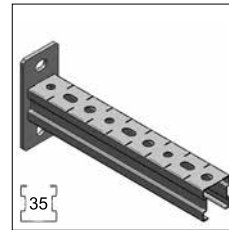
Binari di montaggio  
Stex 35  
Pagina 2/3



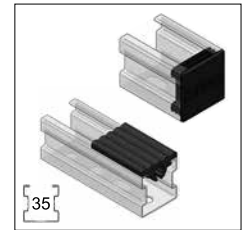
GP e GB Stex 35  
Pagina 2/4



Squadretta Stex 35  
Pagina 2/5



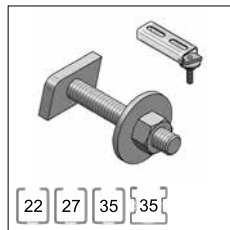
Mensola Stex 35  
Pagina 2/6



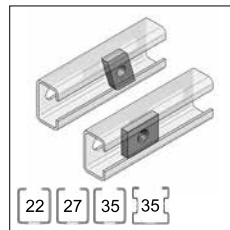
Tappi e inserti Stex 35  
Pagina 2/8



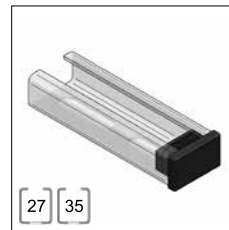
Binari 22 - 35  
Pagina 2/9



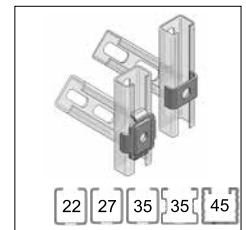
Vite con testa a martello  
Pagina 2/10



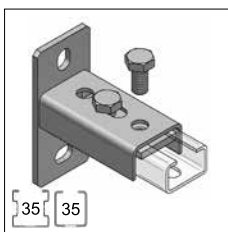
Piastrine filettate  
Pagina 2/11



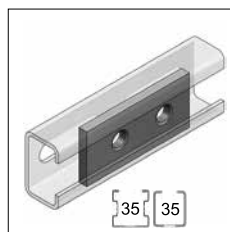
Tappo di protezione  
Pagina 2/12



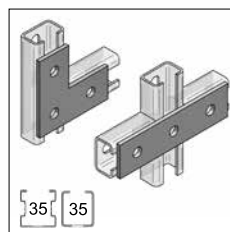
Griffa di fissaggio  
Pagina 2/12



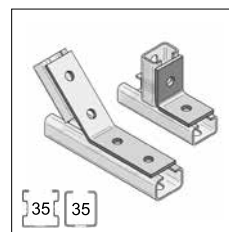
Piastra di base 35  
Pagina 2/14



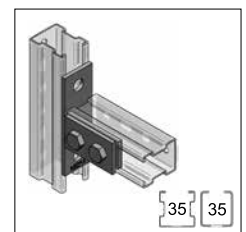
Piastra filettata/  
Piastra forata  
Pagina 2/14



Connettori piatti  
Pagina 2/15



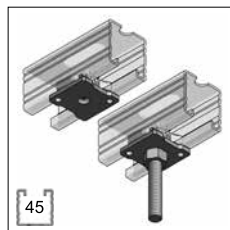
Squadrette  
Pagina 2/15



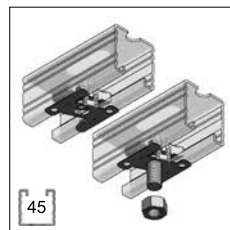
Piastra frontale 35  
Pagina 2/16



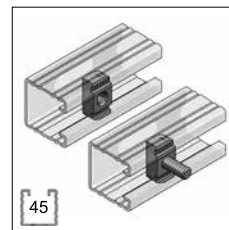
Binari di montaggio 45  
Pagina 2/20



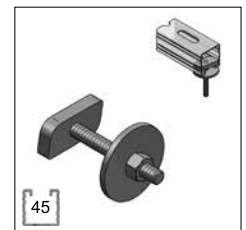
GP e GB Stex 45  
Pagina 2/22



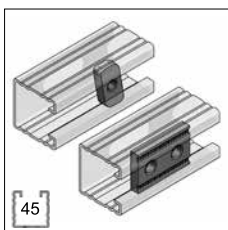
MP e MTB Stex 45  
Pagina 2/23



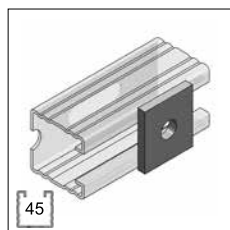
Piastra e bullone dentati  
Pagina 2/24



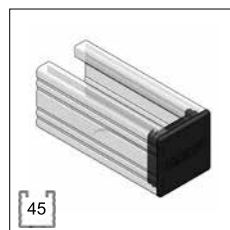
Vite con testa a martello  
Pagina 2/25



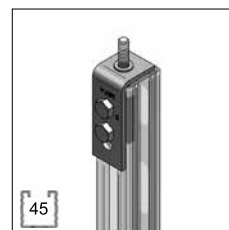
Piastra filettata  
Pagina 2/25



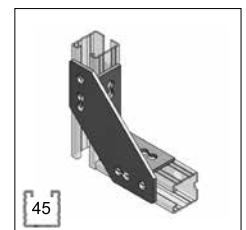
Piastra forata  
Pagina 2/31



Tappo di protezione  
Pagina 2/31



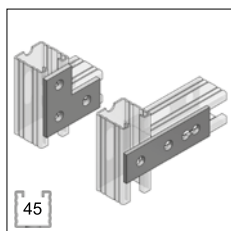
Connettore K  
Pagina 2/31



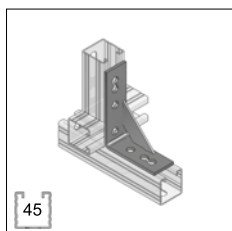
Nodo universale  
Pagina 2/32

NOTA: MEFA Italia si riserva il diritto di modificare senza preavviso le informazioni contenute nel presente catalogo e non è responsabile di eventuali errori di stampa e trascrizione.

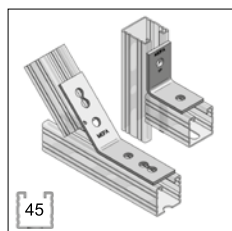
## Sistema di binari di montaggio - MEFA



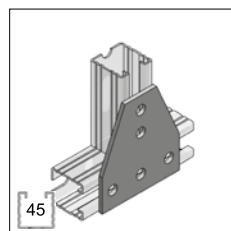
Connettori piatti  
Pagina 2/33



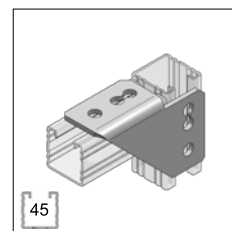
Nodo triangolare  
Pagina 2/33



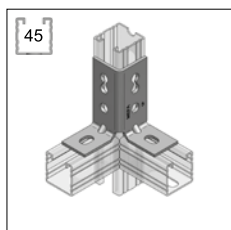
Angolari  
Pagina 2/34



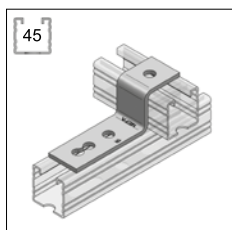
Piastra a croce a L/ a T  
Pagina 2/35



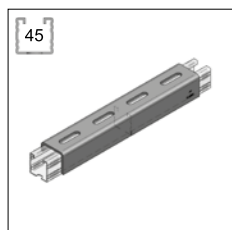
Squadrette angolari  
Pagina 2/35



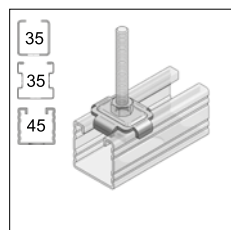
Squadretta di giunzione  
Pagina 2/36



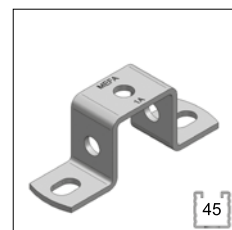
Piastra a gradino  
Pagina 2/37



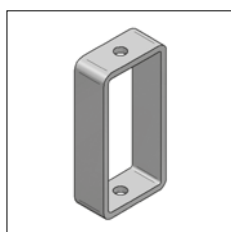
Ponte di collegamento  
Pagina 2/37



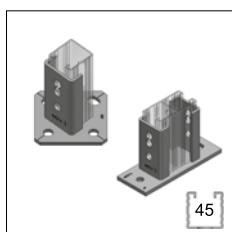
Griffe di fissaggio  
Pagina 2/38



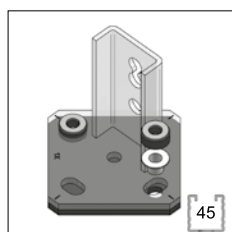
Piastra a U  
Pagina 2/38



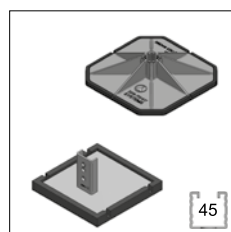
Regolatore in altezza  
Pagina 2/39



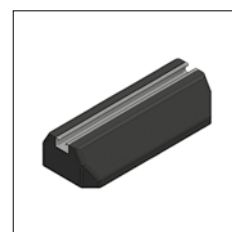
Piastra di base  
Pagina 2/39



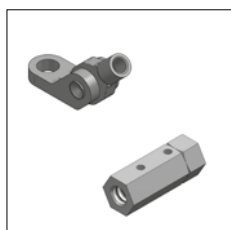
Set per isolamento  
acustico  
Pagina 2/40



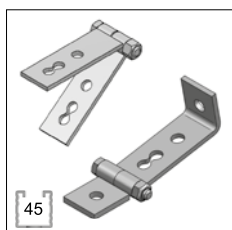
Piastra quadrata/  
BIG FOOT®  
Pagina 2/41



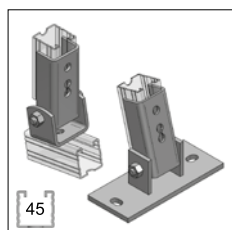
Supporto multiplo  
Pagina 2/43



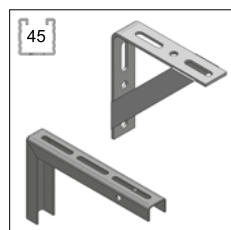
Supporto snodato,  
tenditore esagonale  
Pagina 2/44



Squadretta snodata  
Pagina 2/46



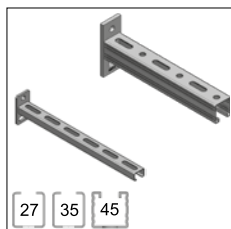
Piastra di base snodata  
Pagina 2/50



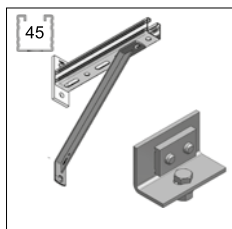
Mensole  
con e senza saetta  
Pagina 2/50



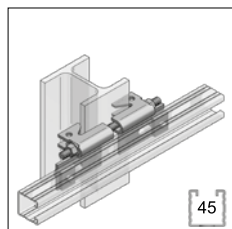
Mensola Saettata  
Pagina 2/51



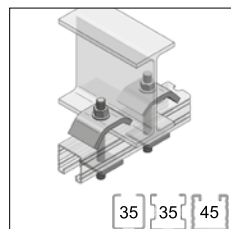
Mensole  
Pagina 2/52



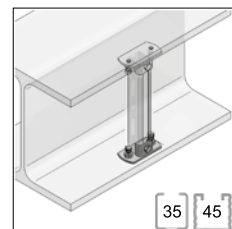
Saetta 45° per mensola,  
adattatore  
Pagina 2/60



Morsetto per trave  
verticale  
Pagina 2/61



Kit Rampone di fissaggio  
Pagina 2/62



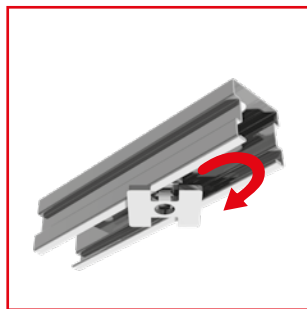
Piastra autobloccante  
Pagina 2/64

NOTA: MEFA Italia si riserva il diritto di modificare senza preavviso le informazioni contenute nel presente catalogo e non è responsabile di eventuali errori di stampa e trascrizione.

## ■ Sistema di montaggio veloce Stex 35



Inserire Stex



Ruotare Stex

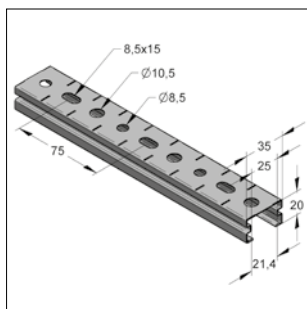


Posizionare Stex

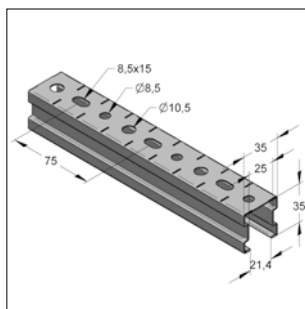


Fissare Stex con dado

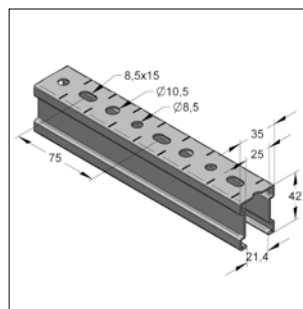
## ■ Binari di montaggio Stex



Binario Stex 35/20



Binario Stex 35/35



Binario Stex 35/42



### Modello/Montaggio:

Tipo di binario: Profilo C  
 Tecnica di collegamento: Sistema Stex 35, Sistema 35  
 Tipo di connessione: Anti-scivolo  
 Foratura: Foro Ø 8,5 e 10,5 mm  
 Asola 8,5 x 15 mm  
 Distanza tra i fori: 75 mm

### Dati tecnici:

Materiale: Acciaio  
 Tipo di materiale: S 250 GD-Z150-N-A, DIN EN 10346  
 Finitura: Lamina zincata a caldo (fbv)

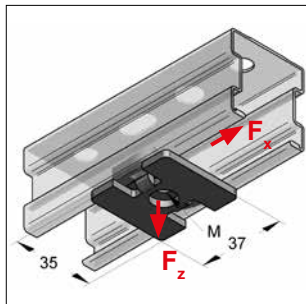
- Superficie zigrinata anti-scivolo
- Dotato di segni per semplificarne l'installazione ed il taglio

### Informazioni sui carichi a pag. 2/13

Descrizione	Lunghezza [m]	Larghezza [mm]	Altezza [mm]	Peso [kg/m]	Conf. [m]	Imballo [m]	Articolo
<b>35/20/0,8</b>	2	35	20	0,64	12	336	1273520
<b>35/20/0,8</b>	3	35	20	0,64	18	504	1273523
<b>35/35/1,0</b>	2	35	35	1,03	12	252	1273538
<b>35/35/1,0</b>	3	35	35	1,03	18	378	1273539
<b>35/42/1,5</b>	2	35	42	1,63	12	80	12735422
<b>35/42/1,5</b>	3	35	42	1,63	18	120	12735423
<b>35/42/1,5</b>	6	35	42	1,63	72	240	12735426

Caricabilità dei binari da pagina 2/65

## ■ Piastra filettata GP Stex 35



Piastra GP Stex 35

**Modello/Montaggio:**

Per tipo di binario: Stex  
Larghezza del binario: 35 mm

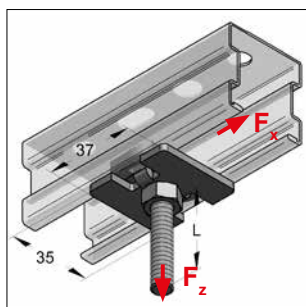
**Dati tecnici:**

Materiale: Acciaio  
Tipo di materiale: S235JR  
Finitura: Zincatura galvanica (GALV)

**Informazioni sui carichi a pag. 2/13**

Descrizione	Peso	Conf.	Articolo
	[kg/pz]	[pz]	
<b>Piastra filettata GP Stex 35 M8</b>	0,039	50	127201001
<b>Piastra filettata GP Stex 35 M10</b>	0,039	50	127201101

## ■ Bullone filettato GB Stex 35



Vite a piastra GB Stex 35

**Modello/Montaggio:**

Per tipo di binario: Stex  
Larghezza del binario: 35 mm

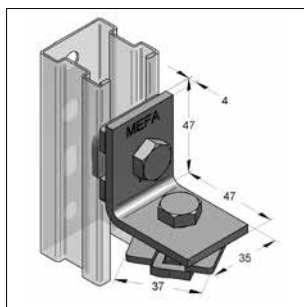
**Dati tecnici:**

Materiale: Acciaio  
Tipo di materiale: S235JR  
Finitura: Zincatura galvanica (GALV)

**Informazioni sui carichi a pag. 2/13**

Descrizione	Lunghezza	Peso	Conf.	Articolo
	L [mm]	[kg/pz]	[pz]	
<b>Bullone filettato GB Stex 35 M8/50</b>	36	0,061	50	127805001
<b>Bullone filettato GB Stex 35 M8/70</b>	56	0,067	50	127807001
<b>Bullone filettato GB Stex 35 M8/90</b>	76	0,074	50	127809001
<b>Bullone filettato GB Stex 35 M8/110</b>	96	0,080	25	127811001
<b>Bullone filettato GB Stex 35 M8/130</b>	116	0,087	25	127813001
<b>Bullone filettato GB Stex 35 M10/50</b>	34	0,076	50	127005001
<b>Bullone filettato GB Stex 35 M10/70</b>	54	0,086	50	127007001
<b>Bullone filettato GB Stex 35 M10/90</b>	74	0,097	50	127009001
<b>Bullone filettato GB Stex 35 M10/110</b>	94	0,107	25	127011001
<b>Bullone filettato GB Stex 35 M10/130</b>	114	0,117	25	127013001

## ■ Squadretta universale Stex



Squadretta universale Stex  
con due piastre filettate  
(piastre filettate rotanti)

### Modello/Montaggio:

Per tipo di binario: Stex  
Larghezza del profilato: 35 mm

Nota: Adatta per tutti i binari Stex 35

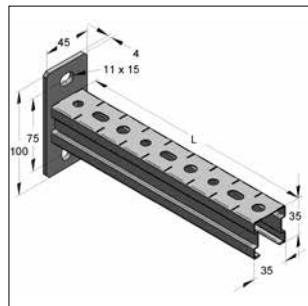
### Informazioni sui carichi a pag. 2/13

### Dati tecnici:

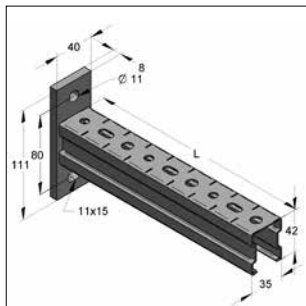
Materiale: Acciaio  
Tipo di materiale: S235JR  
Finitura: Zincatura galvanica (GALV)

Descrizione	Peso [kg/pz]	Conf. [pz]	Articolo
<b>Squadretta universale Stex 35</b>	0,216	25	127201801

# Mensola Stex



Mensola Stex 35/35  
Binario aperto verso il basso



Mensola Stex 35/42  
Binario aperto verso il basso

**Modello/Montaggio:**

Materiale: Acciaio  
 Tipo di materiale del binario di montaggio: S235JR  
 Tipo di materiale della piastra: S235JR  
 Finitura: Zincatura galvanica (GALV)  
 Coefficiente di sicurezza globale  $\gamma$ : 1,35

**Valori validi per mensola Stex 35/42:**

Momento flettente  $M_G$ : 312,72 Nm  
 Reazione vincolare  $F_{AX}$ : 3,91 kN  
 Reazione vincolare  $F_{BX}$ : 3,91 kN  
 $M_G, F_{AX}, F_{BX}$  valido per  
 LF1: fino a  $L = 825,0$  mm  
 LF2: fino a  $L = 525,0$  mm  
 LF3: fino a  $L = 675,0$  mm

\* Massima tensione ammissibile | in campo elastico  $\sigma_{adm} = 160$  N/mm<sup>2</sup>. Massima deflessione  $f = L/150$

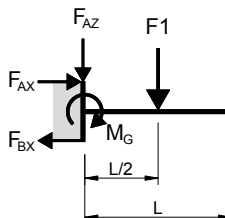
**Mensola Stex 35/35 - Profilo 35/35/1 - Piastra 100 x 45 x 4 mm**

Descrizione	Lunghezza [mm]	Carico massimo*			Peso [kg/pz]	Conf. [pz]	Articolo
		Situazione di carico 1 F1 [kN]	Situazione di carico 2 F2 [kN]	Situazione di carico 3 q0 [kN/m]			
Mensola Stex	150	2,05	1,02	13,65	0,285	25	1274150
Mensola Stex	225	1,37	0,68	6,07	0,362	25	1274225
Mensola Stex	300	1,02	0,51	3,41	0,440	25	1274300
Mensola Stex	375	0,82	0,41	2,18	0,517	25	1274375
Mensola Stex	450	0,68	0,34	1,52	0,594	20	1274450
Mensola Stex	525	0,59	0,28	1,11	0,671	20	1274525

**Mensola Stex 35/42 - Profilo 35/42/1,5 - Piastra 111 x 40 x 8 mm**

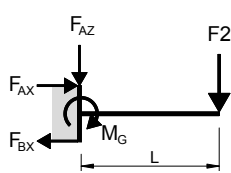
Mensola Stex	225	2,78	1,39	12,35	0,630	20	12760225
Mensola Stex	300	2,08	1,04	6,95	0,752	20	12760300
Mensola Stex	450	1,39	0,69	3,09	0,997	15	12760450
Mensola Stex	525	1,19	0,60	2,27	1,119	15	12760525
Mensola Stex	600	1,04	0,49	1,74	1,241	10	12760600

Situazione di carico 1



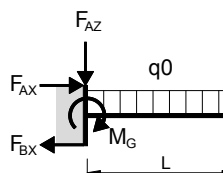
$$F_{AZ} = F1 \quad M_G = \frac{F1 * L}{2}$$

Situazione di carico 2



$$F_{AZ} = F2 \quad M_G = F2 * L$$

Situazione di carico 3



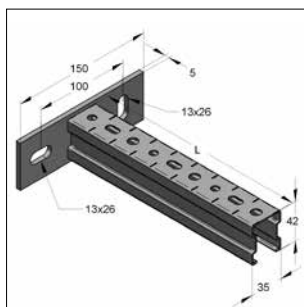
$$F_{AZ} = q0 * L \quad M_G = \frac{q0 * L^2}{2}$$

Nota:

Tutti i carichi sono da considerarsi di natura statica.



## ■ Mensola Stex 35/42 piatto orizzontale



Mensola Stex 35/42 piatto orizzontale  
Binario aperto verso il basso

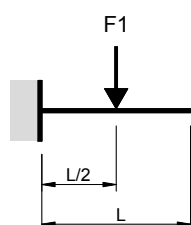
### Dati tecnici:

Materiale:	Acciaio
Tipo di materiale del binario di montaggio:	S235JR
Tipo di materiale della piastra:	S235JR
Finitura:	Zincatura galvanica (GALV)
Coefficiente di sicurezza globale $\gamma$ :	1,35

02

Descrizione	Lunghezza [mm]	Carico massimo*			Peso [kg/pz]	Conf. [pz]	Articolo
		Situazione di carico 1 F1 [kN]	Situazione di carico 2 F2 [kN]	Situazione di carico 3 q0 [kN/m]			
<b>Mensola Stex 35/42</b>	300	1,46	0,73	4,8	0,765	20	127603001
<b>Mensola Stex 35/42</b>	450	0,96	0,48	2,1	1,010	15	127604501

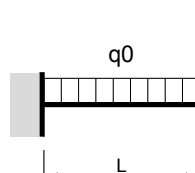
Situazione di carico 1



Situazione di carico 2



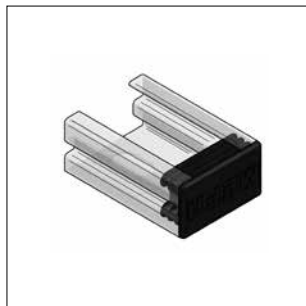
Situazione di carico 3



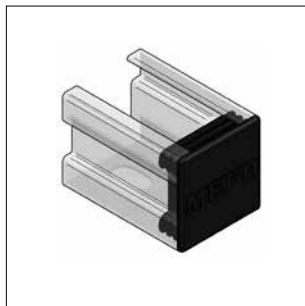
### Nota:

Tutti i carichi sono da considerarsi di natura statica.

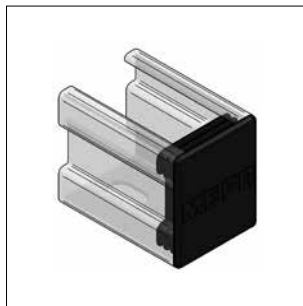
## ■ Tappo di protezione Stex 35



Tappo di protezione Stex 35/20



Tappo di protezione Stex 35/35



Tappo di protezione Stex 35/42

### Modello/Montaggio:

Per tipo di binario: Stex 35  
Larghezza del binario: 35 mm

### Dati tecnici:

Materiale: Sintetico PE  
Colore: Nero

### Descrizione

**Tappo di protezione 35/20**  
**Tappo di protezione 35/35**  
**Tappo di protezione 35/42**

Peso  
[kg/pz]

Conf.  
[pz]

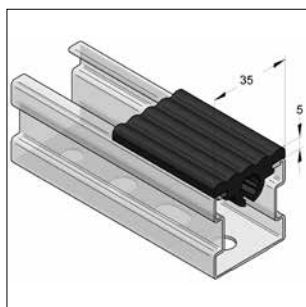
Articolo

0,003  
0,005  
0,005

50  
50  
50

1272017  
1272016  
1272024

## ■ Inserto isolante Stex



Profilo in gomma Stex 35

### Modello/Montaggio:

Protezione acustica, contro lo sporco ed isolamento tra binario ed elemento in appoggio (esempio: canali d'aria)  
Installazione veloce a pressione  
Adatto per binario di montaggio Stex 35  
Adatto per barre filettate M8 e M10

### Dati tecnici:

Materiale: Gomma TPE  
Colore: Nero  
Temperatura: da - 35 °C a + 100 °C

### Descrizione

**Inserto isolante Stex 35, Rotolo**  
**Inserto isolante Stex 35, Striscia 50 mm**

Peso  
[kg/m]

Conf.

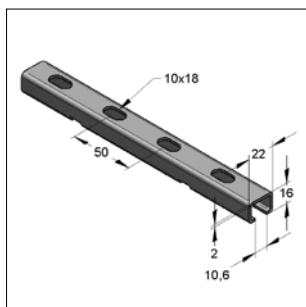
Articolo

0,302  
0,016 /pz

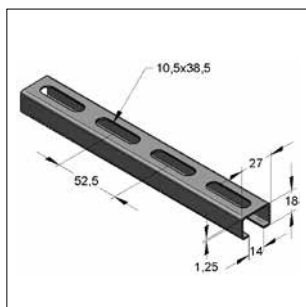
20 m  
50 pz

1272019  
1272020

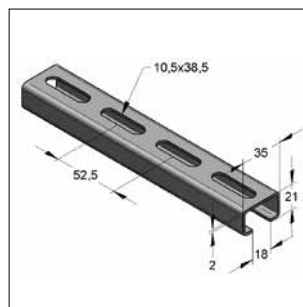
## ■ Binario di montaggio, zincato, Profilo-C forato



Binario di montaggio Profilo-C 22/16



Binario di montaggio Profilo-C 27/18



Binario di montaggio Profilo-C 35/21

### Dati tecnici:

Materiale: S250GD-Z275-N-A (EN 10346)  
 Finitura: Lamina zincata a caldo (fbv)



### Binario di montaggio Profilo C 22/16

Descrizione	Protezione alla corrosione	Peso [kg/m]	Lunghezza [m]	Conf. [m]	Imballaggio [m]	Articolo
22/16/2,0 fbv	lamina zincata a caldo	0,78	2	20	640	0800013

### Binario di montaggio Profilo C 27/18

27/18/1,25 fbv	lamina zincata a caldo	0,60	2	20	800	1240013
----------------	------------------------	------	---	----	-----	---------

### Binario di montaggio Profilo C 35/21

35/21/2,0 fbv	lamina zincata a caldo	1,16	2	12	192	0800022
35/21/2,0 fbv	lamina zincata a caldo	1,16	3	18	288	0800023
35/21/2,0 fbv	lamina zincata a caldo	1,16	6	48	576	0800026

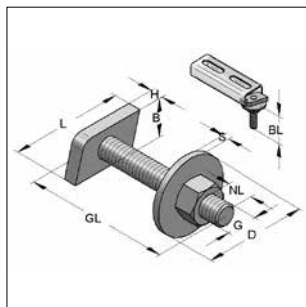
① Caricabilità dei binari da pagina 2/65

Binari di montaggio in Acciaio Inox V2A o V4A al Capitolo 13

Binari di montaggio con diverse tipologie di rivestimento a richiesta

NOTA: MEFA Italia si riserva il diritto di modificare senza preavviso le informazioni contenute nel presente catalogo e non è responsabile di eventuali errori di stampa e trascrizione.

## Vite con testa a martello 35



Vite con testa a martello

**Modello/Montaggio:**

Modalità di impiego: per connessione antiscorrimento sul lato aperto e per connessione a taglio su lato asolato dei binario di montaggio MEFA

Applicazioni: per fissaggio diretto di collari

**Dati tecnici:**

Materiale: Acciaio  
 Tipo di materiale: S235JR  
 Finitura: Zincatura galvanica (GALV)

**Informazioni sui carichi a pag. 2/13**

<sup>1)</sup> NON adatto per connessioni filettate doppie M8/M10

<sup>2)</sup> NON adatto per connessioni filettate doppie M10/12

**Per binario 22/16**

Descrizione	G x GL	L x B x H	S	D	Lungh. utile NL	Lunghezza BL	Peso	Conf.	Articolo
	[mm]	[mm]	[mm]	[mm]	[mm]	[mm]	[kg/St]	[St]	
Vite con testa a martello	M8x25 <sup>1)</sup>	17x17x5	2	25	9,5	18	0,029	100	0692320
Vite con testa a martello	M8x30	17x17x5	2	25	14,5	23	0,031	100	0692328
Vite con testa a martello	M8x40	17x17x5	2	25	24,5	33	0,034	100	0692330
Vite con testa a martello	M10x40	17x17x5	2	20	23,0	33	0,044	100	0693340

**Per binario 27/18**

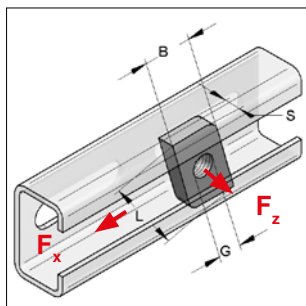
Vite con testa a martello	M8x20 <sup>1)</sup>	24x13x4	2	25	6,3	15	0,025	100	0695289
Vite con testa a martello	M8x30	24x13x4	2	25	16,3	25	0,028	100	0695300
Vite con testa a martello	M8x40	24x13x4	2	25	26,3	35	0,032	100	0695327

**Per binario 35/21, Stex35/20, Stex35/35, Stex35/42**

Vite con testa a martello	M8x30 <sup>1)</sup>	35x18x6	3	35	12,5	22	0,060	50	0697044
Vite con testa a martello	M8x40	35x18x6	3	35	22,5	32	0,063	50	0697051
Vite con testa a martello	M8x50	35x18x6	3	35	32,5	42	0,066	50	0697060
Vite con testa a martello	M8x70	35x18x6	3	35	52,5	62	0,073	50	0697075
Vite con testa a martello	M10x30 <sup>2)</sup>	35x18x6	3	35	10,5	22	0,070	50	0697540
Vite con testa a martello	M10x40	35x18x6	3	35	21,0	32	0,075	50	0697560
Vite con testa a martello	M10x50	35x18x6	3	35	31,0	42	0,080	50	0697570
Vite con testa a martello	M10x70	35x18x6	3	35	51,0	62	0,090	50	0697590
Vite con testa a martello	M12x35	35x18x6	3	37	14,0	27	0,086	50	0698040
Vite con testa a martello	M12x50	35x18x6	3	37	29,0	42	0,097	50	0698050
Vite con testa a martello	M12x70	35x18x6	3	37	49,0	62	0,111	50	0698070

NOTA: MEFA Italia si riserva il diritto di modificare senza preavviso le informazioni contenute nel presente catalogo e non è responsabile di eventuali errori di stampa e trascrizione.

## ■ Piastra filettata



Piastra filettata

### Modello/Montaggio:

Modalità di impiego: per connessione antiscorrimento sul lato aperto e per connessione a taglio su lato asolato del binario di montaggio MEFA in combinazione con vite T.E., tronchetto filettato o barra filettata (Classe 4.6), rondella e dado esagonale

Applicazioni: per fissaggio diretto di collari o supporti di montaggio

### Dati tecnici:

Materiale: Acciaio  
 Tipo di materiale: S235JR  
 Finitura: Zincatura galvanica (GALV)

Informazioni sui carichi a pag. 2/13

02

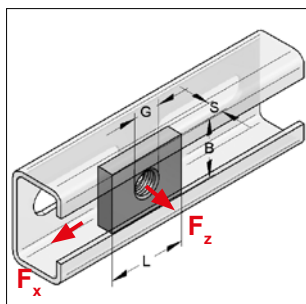
### Per binario di montaggio 27/18

Descrizione	Filetto G	Dimensioni L x B x S [mm]	Peso [kg/pz]	Conf. [pz]	Articolo
<b>Piastra filettata 28 x 15</b>	M8	24 x 13 x 4	0,008	100	0750069

### Per binario di montaggio 35/21, Stex 35/20, Stex 35/35, Stex 35/42

<b>Piastra filettata 38 x 17</b>	M8	35 x 18 x 6	0,024	100	0750077
<b>Piastra filettata 38 x 17</b>	M10	35 x 18 x 6	0,023	100	0750085
<b>Piastra filettata 38 x 17</b>	M12	35 x 18 x 6	0,022	100	0750093

## ■ Piastra quadrangolare filettata



Piastra quadrangolare filettata

### Modello/Montaggio:

Modalità di impiego: per connessione antiscorrimento sul lato aperto e per connessione a taglio su lato asolato del binario di montaggio MEFA in combinazione con vite T.E., tronchetto filettato o barra filettata (Classe 4.6), rondella e dado esagonale

Applicazioni: per connessione tra profilato ed elementi di collegamento

### Dati tecnici:

Materiale: Acciaio  
 Tipo di materiale: S235JR  
 Finitura: Zincatura galvanica (GALV)<sup>1)</sup>

Informazioni sui carichi a pag. 2/13

<sup>1)</sup> I componenti se applicati in ambienti esterni sono fornibili anche con finitura Zinco-Nichel (Classe di corrosione C3 secondo ISO 9223). Tempi di consegna su richiesta!

### Per binario di montaggio 22 mm

Descrizione	Dimensioni L x B x S [mm]	Filetto G	Peso [kg/pz]	Conf. [pz]	Articolo
<b>Piastra filettata 4-Kt.</b>	17 x 17 x 5	M6	0,011	100	0740012
<b>Piastra filettata 4-Kt.</b>	17 x 17 x 5	M8	0,010	100	0740020
<b>Piastra filettata 4-Kt.</b>	17 x 17 x 5	M10	0,010	100	0740039

### Per binario di montaggio 27, 35 mm

<b>Piastra filettata 4-Kt.</b>	30 x 22 x 6	M8	0,030	100	0750808
<b>Piastra filettata 4-Kt.</b>	30 x 22 x 6	M10	0,029	100	0750810

### Per binario di montaggio 35 (\* non adatto per Stex 35/20 e 35/35)

<b>Piastra filettata 4-Kt.</b>	35 x 30 x 6	M8	0,048	50	0816112
<b>Piastra filettata 4-Kt.</b>	35 x 30 x 6	M10*	0,047	50	081612001
<b>Piastra filettata 4-Kt.</b>	35 x 30 x 8	M12*	0,046	50	081613801
<b>Piastra filettata 4-Kt.</b>	35 x 30 x 8	M16*	0,058	50	0816146

NOTA: MEFA Italia si riserva il diritto di modificare senza preavviso le informazioni contenute nel presente catalogo e non è responsabile di eventuali errori di stampa e trascrizione.

## ■ Tappo di protezione



Tappo di protezione

**Modello/Montaggio:**

 Per tipo di binario di montaggio: Profilo-C 27/18, 35/21  
 Larghezza del profilato: 27 mm, 35 mm

**Dati tecnici:**

 Materiale: Plastica PE  
 Colore: Nero

02

Descrizione Per binario di montaggio

**Tappo di protezione 27/18**
**Tappo di protezione 35/21**

 Peso  
[kg/pz]

 Conf.  
[pz]

Articolo

0,005

50

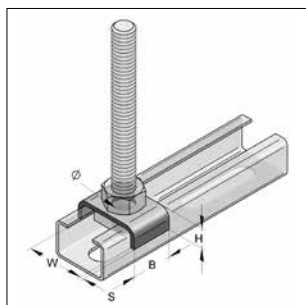
0809032

0,006

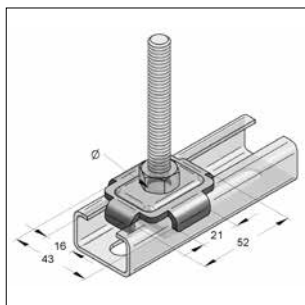
50

0809012

## ■ Griffa di fissaggio



Griffa di fissaggio



Griffa di fissaggio Kombi

**Modello/Montaggio:**

 Per tipo di binario di montaggio: Profilo-C 27, 35, Stex 35  
 Profilo-C 45

**Dati tecnici:**

 Materiale: Acciaio  
 Tipo di materiale: S235JR  
 Finitura: Zincatura galvanica (GALV)<sup>1)</sup>
<sup>1)</sup> I componenti se applicati in ambienti esterni sono fornibili anche con finitura Zinco-Nichel. (Classe di corrosione C3 secondo ISO 9223). Tempi di consegna su richiesta!

**Per binario di montaggio 27**

Descrizione	Dimensioni					Peso [kg/pz]	Conf. [pz]	Articolo
	W [mm]	B [mm]	Foro-Ø [mm]	H [mm]	S [mm]			
<b>Griffa di fissaggio 27</b>	28,0	20	10,5	8	2	0,013	100	0809504



**Per binario di montaggio 35, 45 mm e Stex 35**



<b>Griffa di fissaggio Kombi 11</b>	-	-	11,0	-	-	0,049	100	08095035
<b>Griffa di fissaggio Kombi 13</b>	-	-	13,0	-	-	0,047	100	08162945



NOTA: MEFA Italia si riserva il diritto di modificare senza preavviso le informazioni contenute nel presente catalogo e non è responsabile di eventuali errori di stampa e trascrizione.



## Carichi ammissibili



Fattore di sicurezza globale  $\gamma = 2$

Binario di montaggio lamina zincata a caldo	Piastra filettata GP Stex 35, Bullone filettato GB Stex 35			
				
	$F_z$ [kN]	$F_x$ [kN]	M10 4.6 [Nm]	M8 4.6 [Nm]
35/20/0,8	1,5	0,4	12	10
35/35/1,0		0,5		
35/42/1,5				

Binario di montaggio lamina zincata a caldo	Piastra filettata 28 x 15 (24 x 13 x 4)		
			
	$F_z$ [kN]	$F_x$ [kN]	M8 4.6 [Nm]
27/18/1,25	1,4	0,5	10

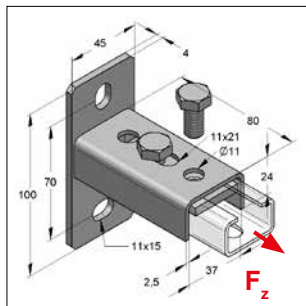
Binario di montaggio lamina zincata a caldo	Piastra filettata 38 x 17 (35 x 18 x 6)				
					
	$F_z$ [kN]	$F_x$ [kN]	M12 4.6 [Nm]	M10 4.6 [Nm]	M8 4.6 [Nm]
35/21/2,0	1,8	0,5	30	25	20
36/40/2,0					
Stex 35/20/0,8					
Stex 35/35/1,0					
Stex 35/42/1,5					

Binario di montaggio lamina zincata a caldo	Piastra quadrangolare filettata 17 x 17 (17 x 17 x 5)				
					
	$F_z$ [kN]	$F_x$ [kN]	M12 4.6 [Nm]	M10 4.6 [Nm]	M8 4.6 [Nm]
22/16/2,0	4,5	0,5	20	15	10

Binario di montaggio lamina zincata a caldo	Piastra quadrangolare filettata 30 x 22 (30 x 22 x 6)				
					
	$F_z$ [kN]	$F_x$ [kN]	M12 4.6 [Nm]	M10 4.6 [Nm]	M8 4.6 [Nm]
27/18/1,25	2,7	0,5	30	25	20
35/21/2,0					
36/40/2,0					

NOTA: MEFA Italia si riserva il diritto di modificare senza preavviso le informazioni contenute nel presente catalogo e non è responsabile di eventuali errori di stampa e trascrizione.

## ■ Piastra di base 35



Piastra di base 35 verticale

### Modello/Montaggio:

Larghezza del binario di montaggio: 35, Stex 35/20, 35/35, 35/42  
Completo di: pre assemblato con piastra filettata 2 fori M10 e viti T.E. M10

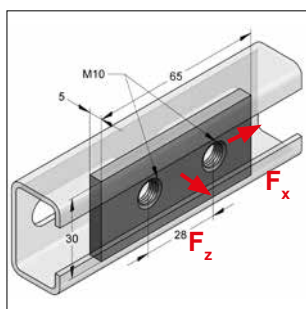
### Dati tecnici:

Materiale: Acciaio  
Tipo di materiale: S235JR  
Finitura: Zincatura galvanica (GALV)

\* I carichi si riferiscono al componente, non alla bulloneria di connessione.

Descrizione	Dimensioni della piastra	Coppia di serraggio [Nm]	Carico massimo * $F_z$ [kN]	Peso [kg/pz]	Conf. [pz]	Articolo
<b>Piastra di base 35 verticale</b>	100 x 45 x 4,0 mm	25	2,0	0,374	25	080213402
<b>Piastra di base 35 orizzontale</b>	100 x 45 x 4,0 mm	25	2,0	0,374	25	080213502

## ■ Piastra filettata 2-fori



Piastra filettata 2-Fori

### Modello/Montaggio:

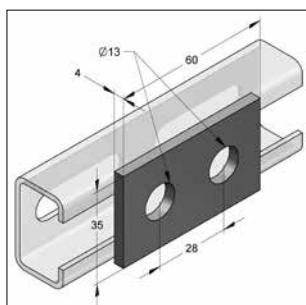
Larghezza del binario di montaggio: 35, Stex 35/20, 35/35, 35/42  
Applicazioni: per connessione tra profilato ed elementi di collegamento

### Dati tecnici:

Materiale: Acciaio  
Tipo di materiale: S235JR  
Finitura: Zincatura galvanica (GALV)

Descrizione	Dimensioni L x B x S [mm]	Filetto	Coppia di serraggio [Nm]	Carico massimo $F_x$ [kN] $F_z$ [kN]	Peso [kg/pz]	Conf. [pz]	Articolo
<b>Piastra filettata 2-Fori</b>	65 x 30 x 5	M10	25	1,1   5,0	0,072	50	0816092

## ■ Piastra forata 35/4 2-fori



Piastra forata 35/4 2-Fori

### Modello/Montaggio:

Larghezza del binario di montaggio: 35, Stex 35/20, 35/35, 35/42  
Applicazioni: per connessione tra profilato ed elementi di collegamento

### Dati tecnici:

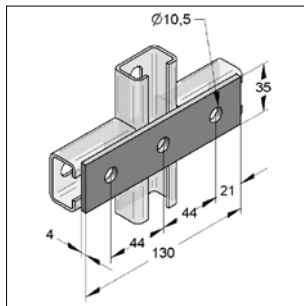
Materiale: Acciaio  
Tipo di materiale: S235JR  
Finitura: Zincatura galvanica (GALV)

Descrizione	Dimensioni L x B x S [mm]	Peso [kg/pz]	Conf. [pz]	Articolo
<b>Piastra forata 35/4 2-Fori</b>	60 x 35 x 4	0,059	50	0816086

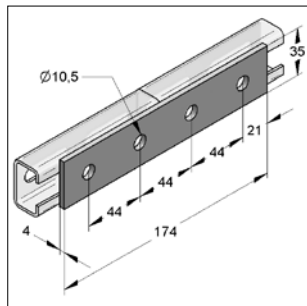
NOTA: MEFA Italia si riserva il diritto di modificare senza preavviso le informazioni contenute nel presente catalogo e non è responsabile di eventuali errori di stampa e trascrizione.



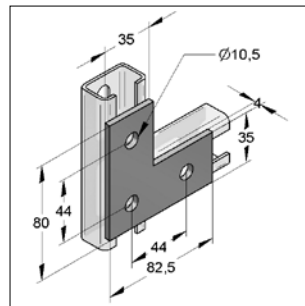
## ■ Connettore piatto 35/4



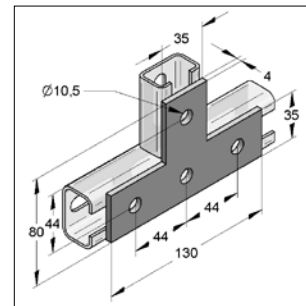
Connettore piatto 35/4 3-Fori



Connettore piatto 35/4 4-Fori



Connettore piatto 35/4 a L



Connettore piatto 35/4 a T

### Modello/Montaggio:

Larghezza del binario: 35, Stex 35/20, 35/35, 35/42

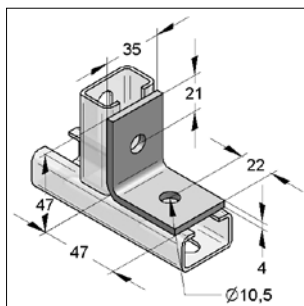
### Dati tecnici:

Materiale: Acciaio  
 Tipo di materiale: S235JR  
 Finitura: Zincatura galvanica (GALV)

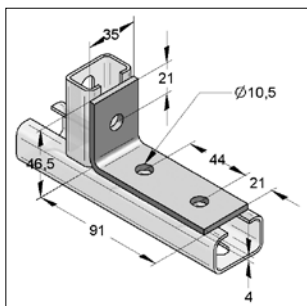
Nota: I carichi ammissibili dipendono dagli elementi di collegamento.

Descrizione	Dimensioni L x B x S [mm]	Peso [kg/pz]	Conf. [pz]	Articolo
<b>Connettore piatto 35/4 3-Fori</b>	130 x 35 x 4	0,138	25	0814457
<b>Connettore piatto 35/4 4-Fori</b>	174 x 35 x 4	0,184	25	0814465
<b>Connettore piatto 35/4 a L</b>	82,5 x 80 x 4	0,135	25	0814430
<b>Connettore piatto 35/4 a T</b>	130 x 80 x 4	0,185	25	0814449

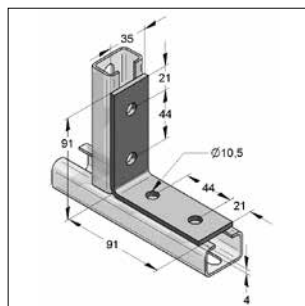
## ■ Squadretta 35/4



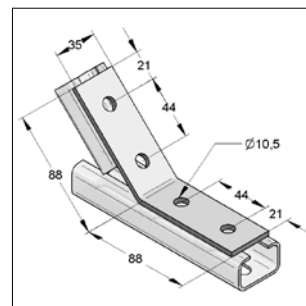
Squadretta 35/4 2-Fori



Squadretta 35/4 3-Fori K



Squadretta 35/4 4-Fori 90°



Squadretta 35/4 4-Fori 135°

### Modello/Montaggio:

Larghezza del binario: 35, Stex 35/20, 35/35, 35/42

### Dati tecnici:

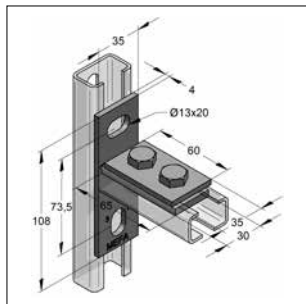
Materiale: Acciaio  
 Tipo di materiale: S235JR  
 Finitura: Zincatura galvanica (GALV)

Nota: I carichi ammissibili dipendono dagli elementi di collegamento.

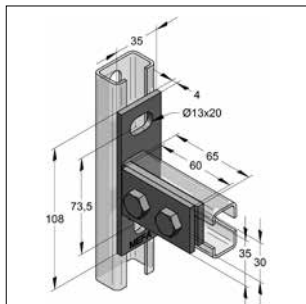
Descrizione	Dimensioni L x B [mm]	Peso [kg/pz]	Conf. [pz]	Articolo
<b>Squadretta 35/4 2-Fori</b>	47 x 47	0,094	100	0814510
<b>Squadretta 35/4 3-Fori K</b>	91 x 47	0,139	50	0814520
<b>Squadretta 35/4 4-Fori 90°</b>	91 x 91	0,185	50	0814530
<b>Squadretta 35/4 4-Fori 135°</b>	88 x 88	0,185	50	0814540

NOTA: MEFA Italia si riserva il diritto di modificare senza preavviso le informazioni contenute nel presente catalogo e non è responsabile di eventuali errori di stampa e trascrizione.

## ■ Piastra frontale 35



Piastra frontale 35 verticale



Piastra frontale 35 orizzontale

**Modello/Montaggio:**

Larghezza del binario: 35, Stex 35/20, 35/35, 35/42

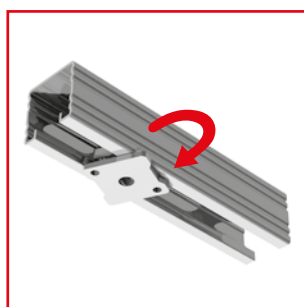
Composto da: piastra forata 2 fori 13 mm  
vite T.E. M10Nota: NON utilizzare come fissaggio a soffitto  
o in posizione verticale (in sospensione)  
NON utilizzare per realizzazione di mensole**Dati tecnici:**Materiale: Acciaio  
Tipo di materiale: S235JR  
Finitura: Zincatura galvanica (GALV)

Descrizione	Viti	Dimensioni L x B x S [mm]	Peso [kg/pz]	Conf. [pz]	Articolo
<b>Piastra frontale 35 verticale</b>	M10	108 x 35 x 4	0,283	20	081645302
<b>Piastra frontale 35 orizzontale</b>	M10	108 x 35 x 4	0,283	20	081655802

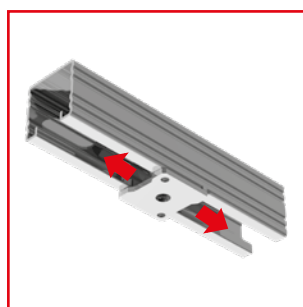
## Sistemi di montaggio Stex 45



Inserire Stex



Ruotare Stex

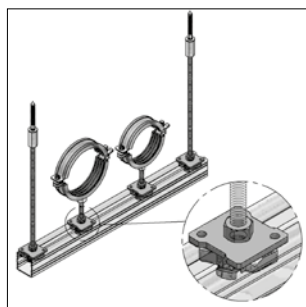


Posizionare Stex



Fissare Stex con dado

02

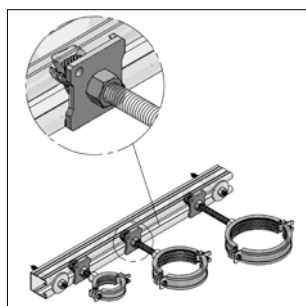


### ■ Piastra filettata GP Stex 45

disponibile con attacchi femmina M8, M10 o M12 (dado escluso)

Vantaggi:

- In un unico elemento sono compresi piastra dentata e contropiastra
- Inserire la piastra dentata della GP Stex nel binario, ruotarla di 45°, avvitare il tronchetto filettato, fissare il controdado e avvitare il collare.
- Connessione antiscorrimento nel binario garantita dalla dentatura presente sulla piastra e sul binario
- La rotazione della piastra permette un bloccaggio a scatto automatico all'interno del profilo tramite le dentature presenti (udibile all'atto della movimentazione della piastra nel binario)
- Dopo il bloccaggio, prima di serrare il dado esagonale, è possibile una regolazione della posizione della piastra lungo il binario di montaggio.
- Facilità nell'avvitamento di tronchetti filettati o barre filettate.

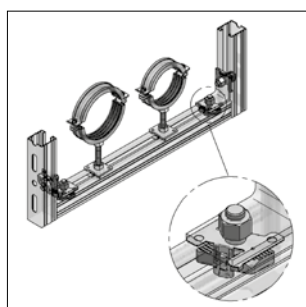


### ■ Bullone filettato GB Stex 45

disponibile con tronchetto filettato M8, M10 o M12

Vantaggi:

- In un unico elemento sono compresi piastra dentata, tronchetto filettato, contropiastra e dado esagonale.
- Inserire il bullone filettato GB Stex nel binario, ruotarla di 45°, fissare il controdado e avvitare il collare.
- Il bullone filettato permette di regolare la lunghezza del tronchetto filettato fino a 30mm senza l'utilizzo di attrezzi
- Attraverso le diverse lunghezze del bullone filettato si possono realizzare distanze fino a 130mm.

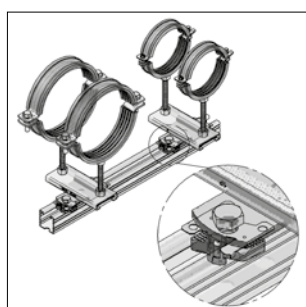


### ■ Bullone di montaggio MTB Stex 45

per il montaggio di accessori sui binari

Vantaggi:

- Inserire il bullone di montaggio MTB Stex nel binario, ruotarla di 45°, posizionarlo nel binario, inserire l'elemento da fissare e avvitare il dado.
- Immediatezza nell'uso dell'elemento
- Tenuta autonoma nel binario MEFA
- Semplifica il fissaggio di elementi di collegamento nel binario



### ■ Piastra di montaggio MP Stex 45

per il montaggio di accessori sui binari

Vantaggi:

- Inserire la piastra di montaggio nel binario, ruotarla di 45°, posizionarla nel binario, inserire l'elemento da fissare e avvitare la vite.
- Immediatezza nell'uso dell'elemento
- Tenuta autonoma nel binario MEFA
- Semplifica il fissaggio di elementi di scorrimenti e accessori di connessione nelle strutture realizzate con binario MEFA

NOTA: MEFA si riserva il diritto di modificare senza preavviso le informazioni contenute nel presente Catalogo. MEFA non è responsabile di eventuali errori di stampa o di trascrizione.

Panoramica elementi		adatto per binario							Elementi consigliati				
		45/26	45/45	45/60	45/75	45/90	45/120	45/150	MP M12	MTB	Piastra dentata M12	Piastra quadrangolare filettata M12	Piastra dentata 2 fori M12
<b>Denominazione - Pagina</b>	<b>Codice</b>												
Angolare 40/5 2-Fori	081402400	■	■	■	■	■	■	■	○	●	○	□▲○	
<b>Pagina 2/34</b>									Elementi: 2 Accessori: 2 Vite T.E. 8.8 M12x25	Elementi: 2 completi di dado	Elementi: 2 Accessori: 2 Vite T.E. 8.8 M12x25	Elementi: 2 Accessori: 2 Vite T.E. 8.8 M12x25	
Angolare 40/5 3-Fori	L 08140300 K 08140400	■	■	■	■	■	■	■	○	●	○	□▲○	▲○
<b>Pagina 2/34</b>									Elementi: 3 Accessori: 3 Vite T.E. 8.8 M12x25	Elementi: 3 completi di dado	Elementi: 3 Accessori: 3 Vite T.E. 8.8 M12x25	Elementi: 3 Accessori: 3 Vite T.E. 8.8 M12x25	Elementi: 1 + 1 piastra filettata + 3 Vite T.E. M12x25
Angolare 40/5 4-Fori	45° 08141000 90° 08140500 135° 08140600	■	■	■	■	■	■	■	○	●	○	□▲○	○
<b>Pagina 2/34</b>									Elementi: 4 Accessori: 4 Vite T.E. 8.8 M12x25	Elementi: 4 completi di dado	Elementi: 4 Accessori: 4 Vite T.E. 8.8 M12x25	Elementi: 4 Accessori: 4 Vite T.E. 8.8 M12x25	Elementi: 2 Accessori: 4 Vite T.E. 8.8 M12x25
Nodo triangolare 40/5	08140701	■	■	■	■	■	■	■	○	●	○	□▲○	○
<b>Pagina 2/33</b>									Elementi: 4 Accessori: 4 Vite T.E. 8.8 M12x25	Elementi: 4 completi di dado	Elementi: 4 Accessori: 4 Vite T.E. 8.8 M12x25	Elementi: 4 Accessori: 4 Vite T.E. 8.8 M12x25	Elementi: 2 Accessori: 4 Vite T.E. 8.8 M12x25
Nodo universale	08141600	□	■	□	□	□	□	□	○	●	○	□▲○	○
<b>Pagina 2/32</b>									Elementi: 4 Accessori: 4 Vite T.E. 8.8 M12x25	Elementi: 4 completi di dado	Elementi: 4 Accessori: 4 Vite T.E. 8.8 M12x25	Elementi: 4 Accessori: 4 Vite T.E. 8.8 M12x25	Elementi: 2 Accessori: 4 Vite T.E. 8.8 M12x25
Nodo triangolare 40/5 5-Fori	08141701	■	■	■	■	■	■	■	○	●	○	□▲○	○
<b>Pagina 2/33</b>									Elementi: 5 Accessori: 5 Vite T.E. 8.8 M12x25	Elementi: 5 completi di dado	Elementi: 5 Accessori: 5 Vite T.E. 8.8 M12x25	Elementi: 5 Accessori: 5 Vite T.E.- 8.8 M12x25	Elementi: 2 + 1 piastra filettata Accessori: 5 Vite T.E. 8.8 M12x25
Connettore piatto 40/6 3-Fori	0814331	■	■	■	■	■	■	■	○	●	○	▲○	
<b>Pagina 2/33</b>									Elementi: 3 Accessori: 3 Vite T.E. 8.8 M12x25	Elementi: 3 completi di dado	Elementi: 3 Accessori: 3 Vite T.E. 8.8 M12x2	Elementi: 3 Accessori: 3 Vite T.E. 8.8 M12x25	
Connettore piatto 40/6 4-Fori	0814349	■	■	■	■	■	■	■	○	●	○	▲○	
<b>Pagina 2/33</b>									Elementi: 4 Accessori: 4 Vite T.E. 8.8 M12x25	Elementi: 4 completi di dado	Elementi: 4 Accessori: 4 Vite T.E. 8.8 M12x25	Elementi: 4 Accessori: 4 Vite T.E. 8.8 M12x25	
Connettore piatto 40/6 4-Fori	0814307	■	■	■	■	■	■	■	○	●	○	▲○	
<b>Pagina 2/33</b>									Elementi: 3 Accessori: 3 hex. screws 8.8 M12x25	Elementi: 3 scope of delivery with nut	Elementi: 3 Accessori: 3 hex. screws 8.8 M12x25	Elementi: 3 Accessori: 3 hex. screws 8.8 M12x25	
Connettore piatto 40/6 a L	0814315	■	■	■	■	■	■	■	○	●	○	▲○	
<b>Pagina 2/33</b>									Elementi: 4 Accessori: 4 Vite T.E. 8.8 M12x25	Elementi: 4 completi di dado	Elementi: 4 Accessori: 4 Vite T.E. 8.8 M12x25	Elementi: 4 Accessori: 4 Vite T.E. 8.8 M12x25	
Nodo universale corto	08141601	□	■	□	□	□	□	□	○	●	○	○	
<b>Pagina 2/32</b>									Elementi: 2 Accessori: 2 Vite T.E. 8.8 M12x25 *	Elementi: 2 completi di dado *	Elementi: 2 Accessori: 2 Vite T.E. 8.8 M12x25 *	Elementi: 2 Accessori: 2 Vite T.E. 8.8 M12x25*	
Connessione angolare 4-Fori sinistra	08147100	□	■	□	□	□	□	□	○	●	○	▲○	▲○
destra	08147200	□	■	□	□	□	□	□	Elementi: 4 Accessori: 4 Vite T.E. 8.8 M12x25	Elementi: 4 completi di dado	Elementi: 4 Accessori: 4 Vite T.E. 8.8 M12x25	Elementi: 4 Accessori: 4 Vite T.E. 8.8 M12x25	Elementi: 2 Accessori: 4 Vite T.E. 8.8 M12x25
<b>Pagina 2/35</b>													
Piastra a croce	0816582	■	■	■	■	■	■	■	□○	□○	●	▲○□	▲●
<b>Pagina 2/35</b>									Elementi: 5 Accessori: 5 Vite T.E. 8.8 M12x25	Elementi: 5 completi di dado	Elementi: 6 Accessori: 6 Vite T.E. 8.8 M12x25	Elementi: 6 Accessori: 6 Vite T.E. 8.8 M12x25	Elementi: 2+ 2 piastra filettata +6 Vite T.E. 8.8 M12x25

■ standard □ conditional ● optimal ○ alternative ▲ suitable for bolting in profile

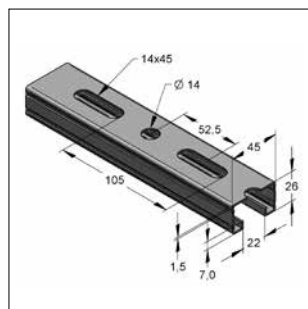
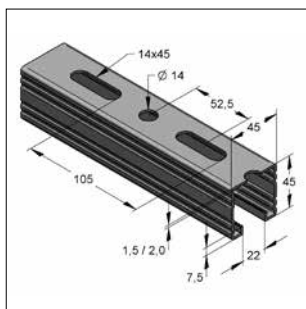
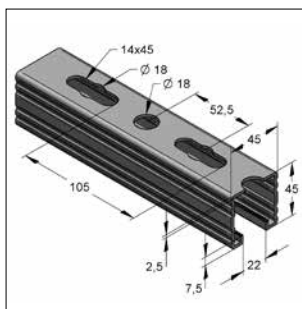
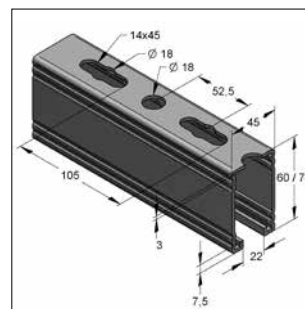
NOTA: MEFA si riserva il diritto di modificare senza preavviso le informazioni contenute nel presente Catalogo. MEFA non è responsabile di eventuali errori di stampa o di trascrizione.

Panoramica elementi		adatto per binario						Elementi consigliati					
		45/26	45/45	45/60	45/75	45/90	45/120	45/150	MP M12	MTB	Piastra dentata M12	Piastra quadrangolare filettata M12	Piastra dentata 2 fori M12
<b>Denominazione - Pagina</b>	<b>Codice</b>												
	Piastra a T senza angolo ad angolo 90° <b>Pagina 2/35</b>	0816574 0816870	■	■	■	■	■	■	□ ○ Elementi: 3 Accessori: 3 SVite T.E. 8.8 M12x25	□ ○ Elementi: 3 completo di dado	● Elementi: 4 Accessori: 4 Vite T.E. 8.8 M12x25	□ ▲ ○ Elementi: 4 Accessori: 4 Vite T.E. 8.8 M12x25	▲ ● Elementi: 1+ 2 piastre filettate + 4 Vite T.E. 8.8 M12x25
	Piastra a L 4-Fori <b>Pagina 2/35</b>	08165900	■	■	■	■	■	■	○ Elementi: 4 Accessori: 4 Vite T.E. 8.8 M12x25	● Elementi: 4 completi di dado	○ Elementi: 4 Accessori: 4 Vite T.E. 8.8 M12x25	▲ ○ Elementi: 4 Accessori: 4 Vite T.E. 8.8 M12x25	▲ ○ Elementi: 2 + 4 Vite T.E. 8.8 M12x25
	Squadretta di giunzione Squadretta di giunzione 90° Squadretta di giunzione 180° <b>Page 2/36</b>	08123000 08123200 08123100	■	□	■	■	■	■	○ Elementi: 2 Accessori: 2 Vite T.E. 8.8 M12x25	● Elementi: 2 completi di dado	○ Elementi: 2 Accessori: 2 Vite T.E. 8.8 M12x25	▲ ○ Elementi: 2 Accessori: 2 Vite T.E. 8.8 M12x25	▲ ○ Elementi: 1 Accessori: 2 Vite T.E. 8.8 M12x25
	Piastra a U 26 45 60 75 90 120 150 <b>Pagina 2/38</b>	08162326 08162445 0816253 08162875 08162690 0816274 081628150	■	■	■	■	■	■	○ Elementi: 3 Accessori: 3 Vite T.E. 8.8 M12x25	● Elementi: 3 completi di dado	○ Elementi: 3 Accessori: 3 Vite T.E. 8.8 M12x25	▲ ○ Elementi: 3 Accessori: 3 Vite T.E. 8.8 M12x25	
	Piastra a gradino 3-Fori 45 Piastra a gradino 3-Fori 60 <b>Pagina 2/37</b>	08141245 08141300	■	■					○ Elementi: 3 Accessori: 3 Vite T.E. 8.8 M12x25	● Elementi: 3 completi di dado	○ Elementi: 3 Accessori: 3 Vite T.E. 8.8 M12x25	▲ ○ Elementi: 3 Accessori: 3 Vite T.E. 8.8 M12x25	▲ ○ Elementi: 1+ 1 piastra filettata + 3 Vite T.E. 8.8 M12x25
	Griffa di fissaggio Kombi Diametro foro 13 mm Diametro foro 17 mm <b>Pagina 2/38</b>	08162945 08163365	■	■	■	■	■	■	○ Elementi: 1 Accessori: 1 Vite T.E. 8.8 M12x30 + H		● Elementi: 1 Accessori: 1 Vite T.E. 8.8 M12x30 + H	○ Elementi: 1 Accessori: 1 Vite T.E. 8.8 M12/16x30 +H	
	Ponte di collegamento 45 <b>Pagina 2/37</b>	08162002	□	■	■	■	■	■	○ Elementi: 4 Accessori: 4 Vite T.E. 8.8 M12x25	● Elementi: 4 completi di dado	○ Elementi: 4 Accessori: 4 Vite T.E. 8.8 M12x25	□ ○ ▲ Elementi: 4 Vite T.E. 8.8 M12x25	▲ ○ Elementi: 2 Accessori: 4 Vite T.E. 8.8 M12x25
	Piastra di base 45/26-52 verticale 45/26-75 orizzontale 45/60-75 verticale <b>Pagina 2/39</b>	0812001 0812002 08121802	■	■	□	□	□	□	● Elementi: 2 Accessori: 2 Vite T.E. 8.8 M12x25	□ ○ Elementi: 2 completi di dado	○ Elementi: 2 Accessori: 2 Vite T.E. 8.8 M12x25	▲ ○ Elementi: 2 Accessori: 2 Vite T.E. 8.8 M12x25	● Elementi: 1 Accessori: 2 Vite T.E. 8.8 M12x25
	Piastra di base 45/90 45/120 45/150 <b>Pagina 2/39</b>	08120952 08121002 08121452					■	■	● Elementi: 4 Accessori: 4 Vite T.E. 8.8 M12x25		○ Elementi: 4 Accessori: 4 Vite T.E. 8.8 M12x25	○ Elementi: 4 Accessori: 4 Vite T.E. 8.8 M12x25	○ ● Elementi: 2 Accessori: 4 Vite T.E. 8.8 M12x25
	Piastra snodata longitudinale trasversale <b>Pagina 2/49</b>	08120600 08121100	■	■	■	■	□	□	○ Elementi: 3 Accessori: 3 Vite T.E. 8.8 M12x25	● Elementi: 3 completi di dado	○ Elementi: 3 Accessori: 3 Vite T.E. 8.8 M12x25	▲ ○ Elementi: 3 Accessori: 3 Vite T.E. 8.8 M12x25	▲ ○ Elementi: 1 + 1 piastra filettata Accessori: 3 Vite T.E. 8.8 M12x25
	Piastra di base snodata verticale orizzontale <b>Pagina 2/48</b>	08122600 08122500	■	■	■	■	□	□	○ Elementi: 2 Accessori: 2 Vite T.E. 8.8 M12x25	● Elementi: 2 completi di dado	○ Elementi: 2 Accessori: 2 Vite T.E. 8.8 M12x25	▲ ○ Elementi: 2 Accessori: 2 Vite T.E. 8.8 M12x25	▲ ○ Elementi: 1 Accessori: 2 Vite T.E. 8.8 M12x25
	Piastra frontale Squadretta a snodo Piastra snodata Pagina 2/36 Pagina 2/49 Pagina 2/46												

■ Standard □ da determinare ● ottimale ○ alternativo ▲ adatto per la connessione sul lato asola-foro dei binari

NOTA: MEFA si riserva il diritto di modificare senza preavviso le informazioni contenute nel presente Catalogo. MEFA non è responsabile di eventuali errori di stampa o di trascrizione.

## Binario di montaggio 45, zincato a caldo, Profilo-C forato, dentellato

Binario di montaggio profilo-C  
45/26/1,5Binario di montaggio profilo-C  
45/45/1,5 e profilo-C 45/45/2,0Binario di montaggio profilo-C  
45/45/2,5Binario di montaggio profilo-C  
45/60/3,0 e profilo-C 45/75/3,0

### Modello/Montaggio:

Tipo binario: Profilo-C, dentellato  
 Modo di fissaggio: connessione anticorrosione sul lato aperto e connessione a taglio sul lato con forometria del binario di montaggio MEFA  
 Nota: binari doppi asolati e saldati

### Dati Tecnici:

Materiale: Acciaio  
 Tipo materiale: S250GD-Z275-N-A  
 Finitura: Lamina zincata a caldo (fbv)  
 Tipo materiale: S235JRG2  
 Finitura: Pezzo zincato a caldo (fsv)



<sup>1)</sup> Su parti in pezzo zincato a caldo possono esserci delle tolleranze di misura fino a 1 mm

<sup>2)</sup> Non testato RAL

<sup>3)</sup> Progetto realizzato secondo DIN EN 1993-1-2 (EC3) applicando la nostra tecnologia

### Binari di montaggio profilo-C 45/26

Descrizione	Protezione alla corrosione	Peso [kg/m]	Lunghezza [m]	Imballo [m]	Articolo
45/26/1,5 fbv	lamina zincata a caldo	1,34	2	200	08202622
45/26/1,5 fbv	lamina zincata a caldo	1,34	3	3	08202632
45/26/1,5 fbv	lamina zincata a caldo	1,34	6	600	08202662

### Binari di montaggio profilo-C 45/45

45/45/1,5 fbv	lamina zincata a caldo	1,89	2	120	082045215
45/45/1,5 fbv	lamina zincata a caldo	1,89	3	3	082045315
45/45/1,5 fbv	lamina zincata a caldo	1,89	6	360	082045615
45/45/2,0 fbv <sup>3)</sup>	lamina zincata a caldo	2,45	2	120	082045220
45/45/2,0 fbv <sup>3)</sup>	lamina zincata a caldo	2,45	3	3	082045320
45/45/2,0 fbv <sup>3)</sup>	lamina zincata a caldo	2,45	6	360	082045620
45/45/2,5 fbv <sup>3)</sup>	lamina zincata a caldo	2,96	3	180	0820453251
45/45/2,5 fbv <sup>3)</sup>	lamina zincata a caldo	2,96	6	360	0820456251
45/45/2,5 fsv <sup>1) 3)</sup>	pezzo zincato a caldo	3,21	3	180	0820453252
45/45/2,5 fsv <sup>1) 3)</sup>	pezzo zincato a caldo	3,21	6	360	0820456252

### Binari di montaggio profilo-C 45/60

45/60/3,0 fbv <sup>3)</sup>	lamina zincata a caldo	4,06	6	240	0810762
45/60/3,0 fsv <sup>1) 3)</sup>	pezzo zincato a caldo	4,35	6	240	0810770

### Binari di montaggio profilo-C 45/75

45/75/3,0 fbv <sup>3)</sup>	lamina zincata a caldo	4,82	6	180	08207562
45/75/3,0 fsv <sup>1) 2) 3)</sup>	pezzo zincato a caldo	5,15	6	180	08207561

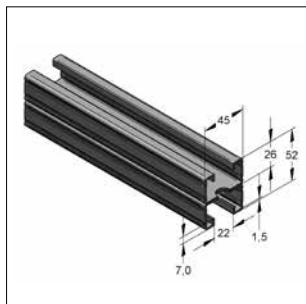
**i** Caricabilità dei binari da pagina 2/65

Binari di montaggio in Acciaio Inox V2A o V4A al Capitolo 13

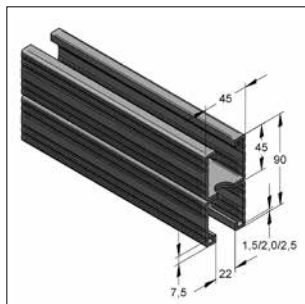
Binari di montaggio con diverse tipologie di rivestimento a richiesta

NOTA: MEFA Italia si riserva il diritto di modificare senza preavviso le informazioni contenute nel presente catalogo e non è responsabile di eventuali errori di stampa e trascrizione.

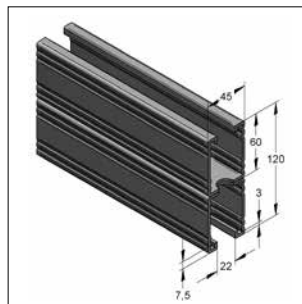
## Binario di montaggio 45, zincato a caldo, Profilo-C forato, dentellato



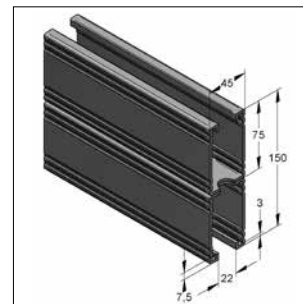
Binario di montaggio profilo-C 45/52



Binario di montaggio profilo-C 45/90



Binario di montaggio profilo-C 45/120



Binario di montaggio profilo-C 45/150

02

### Modello/Montaggio:

Tipo binario: Profilo-C, dentellato  
 Modo di fissaggio: connessione antiscorrimento sul lato aperto e connessione a taglio sul lato con forometria del binario di montaggio MEFA  
 Nota: binari doppi asolati e saldati

### Dati Tecnici:

Materiale: Acciaio  
 Tipo materiale: S250GD-Z275-N-A  
 Finitura: Lamina zincata a caldo (fbv)  
 Tipo materiale: S235JRG2  
 Finitura: Pezzo zincato a caldo (fsv)



<sup>1)</sup> Su parti in pezzo zincato a caldo possono esserci delle tolleranze di misura fino a 1 mm

<sup>2)</sup> Non testato RAL

<sup>3)</sup> Progetto realizzato secondo DIN EN 1993-1-2 (EC3) applicando la nostra tecnologia

### Binari di montaggio profilo-C 45/52

Descrizione	Protezione alla corrosione	Peso [kg/m]	Lunghezza [m]	Imballaggio [m]	Articolo
45/52/1,5 D fbv <sup>3)</sup>	lamina zincata a caldo	2,69	6	240	08215262

### Binari di montaggio profilo-C 45/90

45/90/1,5 D fbv <sup>3)</sup>	lamina zincata a caldo	3,78	6	180	0821901615
45/90/2,0 D fbv <sup>3)</sup>	lamina zincata a caldo	4,90	6	180	0821901620
45/90/2,5 D fbv <sup>3)</sup>	lamina zincata a caldo	5,92	6	180	0821901625
45/90/2,5 D fsv <sup>1) 3)</sup>	pezzo zincato a caldo	6,35	6	180	0821902625

### Binari di montaggio profilo-C 45/120

45/120/3,0 D fbv <sup>3)</sup>	lamina zincata a caldo	8,12	6	120	0810825
45/120/3,0 D fsv <sup>1) 3)</sup>	pezzo zincato a caldo	8,63	6	120	0810833

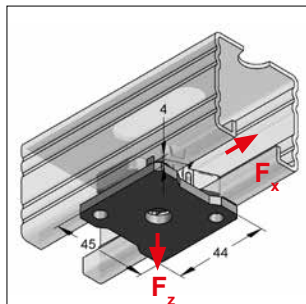
### Binari di montaggio profilo-C 45/150

45/150/3,0 D fbv <sup>3)</sup>	lamina zincata a caldo	9,64	6	96	08225062
45/150/3,0 D fsv <sup>1) 2) 3)</sup>	pezzo zincato a caldo	10,24	6	96	08225061

Caricabilità dei binari da pagina 2/65

NOTA: MEFA Italia si riserva il diritto di modificare senza preavviso le informazioni contenute nel presente catalogo e non è responsabile di eventuali errori di stampa e trascrizione.

## ■ Piastra filettata GP Stex 45



Piastra filettata GP Stex 45



### Modello/Montaggio:

Tipo binario: Profilo-C 45 mm dentellato  
 Modo di fissaggio: connessione antiscorrimento sul lato aperto e  
 connessione a taglio sul lato con forometria  
 del binario di montaggio MEFA  
 Area d'impiego: fissaggio di collari

### Dati tecnici:

Materiale: Acciaio  
 Tipo Materiale S235JR  
 Finitura: Zincatura  
 galvanica (GALV)

### Informazioni sui carichi da pagina 2/27

\* Componente non testato secondo RAL

Denominazione

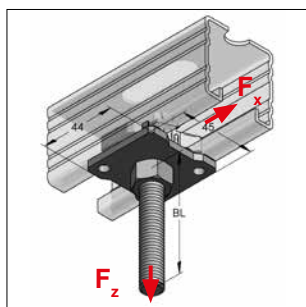
Piastra filettata GP M8 Stex 45\*  
 Piastra filettata GP M10 Stex 45  
 Piastra filettata GP M12 Stex 45

Peso  
[kg/pz]Conf.  
[pz]

Articolo

0,113	30	1280508
0,111	30	1280510
0,108	30	1280512

## ■ Bullone filettato GB Stex 45



Bullone filettato GB Stex 45

### Modello/Montaggio:

Tipo binario: Profilo-C 45 mm dentellato  
 Modo di fissaggio: connessione antiscorrimento sul lato aperto e  
 connessione a taglio sul lato con forometria  
 del binario di montaggio MEFA  
 Area d'impiego: fissaggio di collari

### Dati tecnici:

Materiale: Acciaio  
 Tipo materiale S235JR  
 Finitura: Zincatura  
 galvanica (GALV)  
 Tronchetto filettato: Classe 4.6

### Informazioni sui carichi da pagina 2/27

Denominazione

Lunghezza totale  
[mm]Peso  
[kg/pz]Conf.  
[pz]

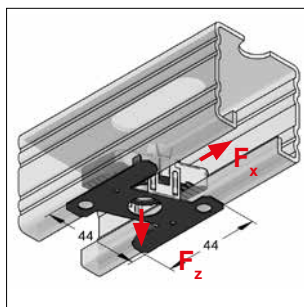
Articolo

<b>Bullone filettato GB M8/50 Stex 45</b>	23	0,134	40	1281050
<b>Bullone filettato GB M8/70 Stex 45</b>	43	0,141	20	1281070
<b>Bullone filettato GB M8/90 Stex 45</b>	63	0,147	20	1281090
<b>Bullone filettato GB M8/110 Stex 45</b>	83	0,154	20	1281110
<b>Bullone filettato GB M8/130 Stex 45</b>	103	0,160	20	1281130
<b>Bullone filettato GB M10/50 Stex 45</b>	23	0,147	40	1282050
<b>Bullone filettato GB M10/70 Stex 45</b>	43	0,157	20	1282070
<b>Bullone filettato GB M10/90 Stex 45</b>	63	0,166	20	1282090
<b>Bullone filettato GB M10/110 Stex 45</b>	83	0,178	20	1282110
<b>Bullone filettato GB M10/130 Stex 45</b>	103	0,188	20	1282130
<b>Bullone filettato GB M12/50 Stex 45</b>	23	0,159	40	1283050
<b>Bullone filettato GB M12/70 Stex 45</b>	43	0,174	20	1283070
<b>Bullone filettato GB M12/90 Stex 45</b>	63	0,189	20	1283090
<b>Bullone filettato GB M12/110 Stex 45</b>	83	0,203	20	1283110
<b>Bullone filettato GB M12/130 Stex 45</b>	103	0,218	20	1283130

NOTA: MEFA Italia si riserva il diritto di modificare senza preavviso le informazioni contenute nel presente catalogo e non è responsabile di eventuali errori di stampa e trascrizione.



## ■ Piastra di montaggio MP Stex 45



Piastra di montaggio Stex 45



### Modello/Montaggio:

Tipo binario: Profilo-C 45 mm dentellato  
 Modo di fissaggio: connessione antiscorrimento sul lato aperto e connessione a taglio sul lato con forometria del binario di montaggio MEFA  
 Area d'impiego: elementi di connessione  
 Accessori necessari: vite T.E. Classe 8.8

### Dati tecnici:

Materiale: Acciaio  
 Tipo materiale: S235JR  
 Finitura: Zincatura galvanica (GALV)

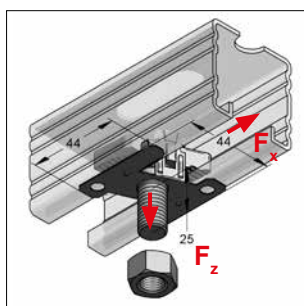
### Informazioni sui carichi da pagina 2/27

\* Componente non testato secondo RAL

02

Denominazione	Peso [kg/pz]	Conf. [pz]	Articolo
Piastra di montaggio MP M6 Stex 45*	0,059	30	1280006
Piastra di montaggio MP M8 Stex 45*	0,058	30	1280008
Piastra di montaggio MP M10 Stex 45	0,056	30	1280010
Piastra di montaggio MP M12 Stex 45	0,053	30	1280012

## ■ Bullone di montaggio MTB Stex 45



Bullone di montaggio Stex 45  
 Dado M12 incluso



### Modello/Montaggio:

Tipo binario: Profilo-C 45 mm dentellato  
 Modo di fissaggio: connessione antiscorrimento sul lato aperto e connessione a taglio sul lato con forometria del binario di montaggio MEFA  
 Area d'impiego: elementi di connessione

### Dati tecnici:

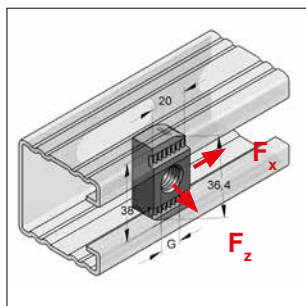
Materiale: Acciaio  
 Tipo materiale: S235JR  
 Finitura: Zincatura galvanica (GALV)  
 Tronchetto filettato: Classe 8.8

### Informazioni sui carichi da pagina 2/27

Denominazione	Peso [kg/pz]	Conf. [pz]	Articolo
Bullone di montaggio MTB M12x40 Stex 45	0,099	40	1280001

NOTA: MEFA Italia si riserva il diritto di modificare senza preavviso le informazioni contenute nel presente catalogo e non è responsabile di eventuali errori di stampa e trascrizione.

## ■ Piastra dentata S



Piastra dentellata S



### Modello/Montaggio:

Tipo binario: Profilo-C 45 mm dentellato  
 Modo di fissaggio: connessione antiscorrimento sul lato aperto e connessione a taglio sul lato con forometria del binario di montaggio MEFA  
 Area d'impiego: elementi di connessione, fissaggio di collari  
 Accessori necessari: vite T.E., trochetto filettato o barre rondella e dado esagonale

### Dati tecnici:

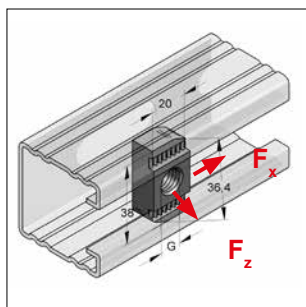
Materiale: Acciaio  
 Tipo materiale: S235JR  
 Finitura: Zincatura galvanica (GALV)

### Informazioni sui carichi da pagina 2/27

\* Componente non testato secondo RAL

Denominazione	Dimensione L x B [mm]	Filetto G	Peso [kg/pz]	Conf. [pz]	Articolo
<b>Piastra dentata</b>	34 x 21	M6*	0,053	100	0818000
<b>Piastra dentata S</b>	36 x 20	M8*	0,060	100	0818101
<b>Piastra dentata S</b>	36 x 20	M10	0,058	100	0818102
<b>Piastra dentata S</b>	36 x 20	M12	0,056	100	0818103

## ■ Piastra dentata S Zinco-Nickel



Piastra dentata Zinco-Nickel



### Modello/Montaggio:

Tipo binario: Profilo-C 45 mm dentellato  
 Modo di fissaggio: connessione antiscorrimento sul lato aperto e connessione a taglio sul lato con forometria del binario di montaggio MEFA  
 Area d'impiego: elementi di connessione, fissaggio di collari binari di montaggio in pezzo zincato a caldo in aree esterne  
 Accessori necessari: vite T.E., trochetto filettato o barre, rondella e dado esagonale

### Dati tecnici:

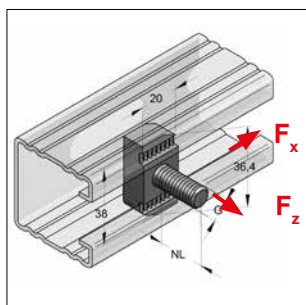
Materiale: Acciaio  
 Tipo materiale: S235JR  
 Finitura: Zinco-Nickel (ZnNi)

### Informazioni sui carichi da pagina 2/27

\* Componente non testato secondo RAL

Denominazione	Dimensione L x B [mm]	Filetto G	Peso [kg/pz]	Conf. [pz]	Articolo
<b>Piastra dentata S Zinco-Nickel</b>	36 x 20	M8*	0,060	100	0818101/zn
<b>Piastra dentata S Zinco-Nickel</b>	36 x 20	M10	0,058	100	0818102/zn
<b>Piastra dentata S Zinco-Nickel</b>	36 x 20	M12	0,056	100	0818103/zn

## ■ Bullone dentato



Bullone dentato



### Modello/Montaggio:

Tipo binario: Profilo-C 45 mm dentellato  
 Modo di fissaggio: connessione antiscorrimento sul lato aperto e connessione a taglio sul lato con forometria del binario di montaggio MEFA  
 Area d'impiego: elementi di connessione, fissaggio di collari  
 Accessori necessari: rondella e dado esagonale

### Dati tecnici:

Materiale: Acciaio  
 Tipo materiale: S235JR  
 Finitura: Zincatura galvanica (GALV)  
 Tronchetto filettato: Classe 8.8

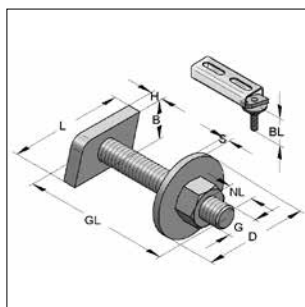
### Informazioni sui carichi da pagina 2/27

\* Componente non testato secondo RAL

Denominazione	Lunghezza utile NL [mm]	Filetto G	Peso [kg/pz]	Conf. [pz]	Articolo
<b>Bullone dentato</b>	17,5	M8*	0,072	100	0816936
<b>Bullone dentato</b>	17,5	M10	0,076	100	0816944
<b>Bullone dentato</b>	22,5	M12	0,085	100	0816952

NOTA: MEFA Italia si riserva il diritto di modificare senza preavviso le informazioni contenute nel presente catalogo e non è responsabile di eventuali errori di stampa e trascrizione.

## Vite con testa a martello



Vite con testa a martello

### Modello/Montaggio:

Tipo binario: Profilo-C 45 mm  
 Modo di fissaggio: per connessione antiscorrimento su lato aperto e per connessione a taglio sul lato asolato  
 Area d'impiego: fissaggio di collari

### Dati tecnici:

Materiale: Acciaio  
 Tipo materiale: S235JR  
 Finitura: Zincatura galvanica (GALV)

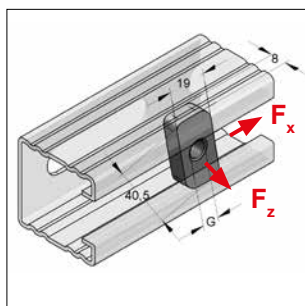
### Informazioni sui carichi da pagina 2/27

- <sup>1)</sup> non adatto per doppio filetto M8/M10  
<sup>2)</sup> non adatto per doppio filetto M10/M12

02

Denominazione	Filetto GxGL [mm]	Lunghezza totale BL [mm]	Lunghezza utile NL [mm]	Peso [kg/pz]	Conf. [pz]	Articolo
<b>Vite con testa a martello</b>	M8x35 <sup>1)</sup>	19,5	9,5	0,099	50	0698735
<b>Vite con testa a martello</b>	M8x40	24,5	14,5	0,101	50	0698740
<b>Vite con testa a martello</b>	M8x50	34,5	24,5	0,104	50	0698750
<b>Vite con testa a martello</b>	M8x70	54,5	44,5	0,111	50	0698770
<b>Vite con testa a martello</b>	M10x35 <sup>2)</sup>	19,5	8,0	0,109	50	0699235
<b>Vite con testa a martello</b>	M10x50	34,5	23,0	0,117	50	0699250
<b>Vite con testa a martello</b>	M10x70	54,5	43,0	0,127	50	0699270
<b>Vite con testa a martello</b>	M12x40	25,0	11,0	0,123	50	0699740
<b>Vite con testa a martello</b>	M12x50	35,0	21,0	0,130	50	0699750
<b>Vite con testa a martello</b>	M12x70	55,0	41,0	0,145	50	0699770

## Piastra filettata



Piastra filettata

### Modello/Montaggio:

Tipo binario: Profilo-C 45 mm  
 Modo di fissaggio: per connessione antiscorrimento su lato aperto e per connessione a taglio sul lato asolato  
 Area d'impiego: fissaggio di collari  
 Accessori necessari: vite T.E., trochetto filettato o barre, rondelle e dadi esagonali

### Dati tecnici:

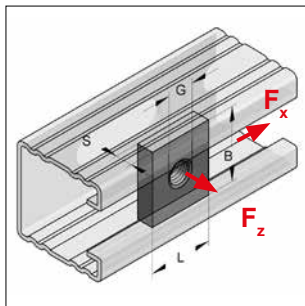
Materiale: Acciaio  
 Tipo materiale: S235JR  
 Finitura: Zincatura galvanica (GALV)

### Informazioni sui carichi da pagina 2/27

Denominazione	Tipo	Filetto G	Peso [kg/pz]	Conf. [pz]	Articolo
<b>Piastra filettata</b>	40 x 22	M8	0,043	100	0750107
<b>Piastra filettata</b>	40 x 22	M10	0,041	100	0750115
<b>Piastra filettata</b>	40 x 22	M12	0,040	100	0750123

NOTA: MEFA Italia si riserva il diritto di modificare senza preavviso le informazioni contenute nel presente catalogo e non è responsabile di eventuali errori di stampa e trascrizione.

## ■ Piastra quadrangolare filettata



Piastra quadrangolare filettata

### Modello/Montaggio:

Tipo binario: Profilo-C 45 mm  
 Modo di fissaggio: per connessione antiscorrimento su lato aperto e per connessione a taglio sul lato asolato  
 Area d'impiego: elementi di connessione tra profilato ed elementi di collegamento  
 Accessori necessari: vite T.E. Classe 8.8, tronchetto filettato o barra, rondelle e dadi esagonali

### Dati tecnici:

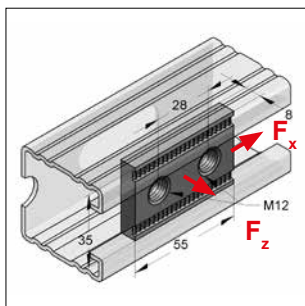
Materiale: Acciaio  
 Tipo materiale: S235JR  
 Finitura: Zincatura galvanica (GALV)

Informazioni sui carichi da pagina 2/27

### Per binari di montaggio 45 mm

Denominazione	Dimesioni L x B x S [mm]	Filetto G	Peso [kg/pz]	Conf. [pz]	Articolo
Piastra quadrangolare filettata	30x35x6	M8	0,048	50	0816112
Piastra quadrangolare filettata	30x35x6	M10	0,047	50	081612001
Piastra quadrangolare filettata	30x35x6	M12	0,046	50	081613801
Piastra quadrangolare filettata	30x35x8	M16	0,058	50	0816146

## ■ Piastra dentata 2-fori



Piastra dentata 2-fori



### Modello/Montaggio:

Tipo binario: Profilo-C 45 mm dentellato  
 Modo di fissaggio: connessione antiscorrimento sul lato aperto e connessione a taglio sul lato con forometria del binario di montaggio MEFA  
 Area d'impiego: elementi di connessione tra profilato e elementi di collegamento  
 Accessori necessari: vite T.E. Classe 8.8, elementi di connessione

### Dati tecnici:

Materiale: Acciaio  
 Tipo materiale: S235JR  
 Finitura: Zincatura galvanica (GALV)<sup>1)</sup>



Informazioni sui carichi da pagina 2/27



<sup>1)</sup> Disponibile anche nella finitura in Zinco-Nichel per applicazioni in ambienti esterni (classe di corrosione C3 secondo ISO 9223). Tempi di consegna su richiesta.



Denominazione	Dimensioni L x B x S	Filetto	Peso [kg/pz]	Conf. [pz]	Articolo
Piastra dentata 2-fori	55 x 35 x 8	M12	0,106	50	0818110

## Carichi ammissibili in conformità a RAL-GZ 655-D

in combinazione con Stex 45, piastra dentata 2-fori, piastra filettata S, bullone dentellato  
coefficiente di sicurezza globale  $\gamma = 2$

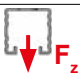
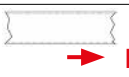
Binario di montaggio lamina zincata a caldo	Stex 45 GP, Stex 45 MP, Stex 45 MTB			
			M12 8.8	M10 8.8
	$F_z$ [kN]	$F_x$ [kN]	Coppia di serraggio [Nm]	Coppia di serraggio [Nm]
45/26/1,5	4,11	3,86	50	45
45/52/1,5 D				
45/45/1,5				
45/90/1,5 D				
45/45/2,0				
45/90/2,0 D				
45/45/2,5	10,94	4,41	50	45
45/90/2,5 D				
45/60/3,0				
45/120/3,0 D				
45/75/3,0				
45/150/3,0 D				

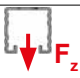
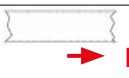
Binario di montaggio lamina zincata a caldo	Piastra dentata 2-fori		
			M12 8.8
	$F_z$ [kN]	$F_x$ [kN]	Coppia di serraggio [Nm]
45/26/1,5	5,57	10,00	60
45/52/1,5 D			
45/45/1,5			
45/90/1,5 D			
45/45/2,0			
45/90/2,0 D			
45/45/2,5	13,97	12,81	60
45/90/2,5 D			
45/60/3,0			
45/120/3,0 D			
45/75/3,0			
45/150/3,0 D			



Binario di montaggio lamina zincata a caldo	Piastra dentata S, Bullone dentellato			
			M12 8.8	M10 8.8
	$F_z$ [kN]	$F_x$ [kN]	Coppia di serraggio [Nm]	Coppia di serraggio [Nm]
45/26/1,5	4,50	3,91	60	50
45/52/1,5 D				
45/45/1,5				
45/90/1,5 D				
45/45/2,0				
45/90/2,0 D				
45/45/2,5	13,86	4,32	60	50
45/90/2,5 D				
45/60/3,0				
45/120/3,0 D				
45/75/3,0				
45/150/3,0 D				

## Carichi ammissibili in conformità a RAL-GZ 655-D

in combinazione con Stex 45, piastra dentata 2-fori, piastra filettata S, bullone dentellato  
coefficiente di sicurezza globale  $\gamma = 2$

Binario di montaggio pezzo zincato a caldo	Stex 45 GP, Stex 45 MP, Stex 45 MTB			
			M12 8.8	M10 8.8
	$F_z$ [kN]	$F_x$ [kN]	Coppia di serraggio [Nm]	Coppia di serraggio [Nm]
45/45/2,5	<b>10,94</b>	<b>2,95</b>	<b>50</b>	<b>45</b>
45/90/2,5 D				
45/60/3,0				
45/120/3,0 D				
45/75/3,0*				
45/150/3,0 D*				



Binario di montaggio pezzo zincato a caldo	Piastra dentata 2-fori		
			M12 8.8
	$F_z$ [kN]	$F_x$ [kN]	Coppia di serraggio [Nm]
45/45/2,5	<b>13,97</b>	<b>4,38</b>	<b>60</b>
45/90/2,5 D			
45/60/3,0			
45/120/3,0 D			
45/75/3,0*			
45/150/3,0 D*			



Binario di montaggio pezzo zincato a caldo	Piastra dentata S, Bullone dentato			
			M12 8.8	M10 8.8
	$F_z$ [kN]	$F_x$ [kN]	Coppia di serraggio [Nm]	Coppia di serraggio [Nm]
45/45/2,5	<b>13,86</b>	<b>2,90</b>	<b>60</b>	<b>50</b>
45/90/2,5 D				
45/60/3,0				
45/120/3,0 D				
45/75/3,0*				
45/150/3,0 D*				


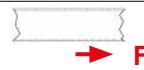
\* non testato secondo RAL-GZ 655-D

## Carichi ammissibili

in combinazione con bullone filettato GB Stex 45, piastra filettata, piastra quadrangolare filettata  
coefficiente di sicurezza globale  $\gamma = 2$

Binario di montaggio lamina zincata a caldo	Bullone filettato GB Stex 45		
			M12 4.6
	$F_z$ [kN]	$F_x$ [kN]	Coppia di serraggio [Nm]
45/26/1,5	4,11	2,80	29
45/52/1,5 D			
45/45/1,5			
45/90/1,5 D			
45/45/2,0			
45/90/2,0 D			
45/45/2,5	9,54	2,80	
45/90/2,5 D			
45/60/3,0			
45/120/3,0 D			
45/75/3,0			
45/150/3,0 D			



Binario di montaggio lamina zincata a caldo	Piastra filettata 40 x 22 (40,5 x 19 x 8)		
			M12 8.8
	$F_z$ [kN]	$F_x$ [kN]	Coppia di serraggio [Nm]
45/26/1,5	4,24	1,10	40
45/52/1,5 D			
45/45/1,5			
45/90/1,5 D			
45/45/2,0			
45/90/2,0 D			
45/45/2,5	10,00	1,10	
45/90/2,5 D			
45/60/3,0			
45/120/3,0 D			
45/75/3,0			
45/150/3,0 D			



Binario di montaggio lamina zincata a caldo	Piastra quadrangolare filettata M10 e M12 35 x 30 x 6, (M16 35 x 30 x 8)*			
			M12 8.8 (M16 8.8)	M10 8.8
	$F_z$ [kN]	$F_x$ [kN]	Coppia di serraggio [Nm]	Coppia di serraggio [Nm]
45/26/1,5	2,80 (3,23)*	1,45 (1,70)*	40 (60)*	35
45/52/1,5 D				
45/45/1,5				
45/90/1,5 D				
45/45/2,0				
45/90/2,0 D				
45/45/2,5	8,60 (8,80)*	1,75 (2,00)*		
45/90/2,5 D				
45/60/3,0				
45/120/3,0 D				
45/75/3,0				
45/150/3,0 D				



\* Valori solo per M16 35 x 30 x 8

## Carichi ammissibili

in combinazione con bullone filettato GB Stex 45, piastra filettata, piastra quadrangolare filettata  
coefficiente di sicurezza globale  $\gamma = 2$

Binario di montaggio pezzo zincato a caldo	Bullone filettato GB Stex 45		
			M12 4.6
	$F_z$ [kN]	$F_x$ [kN]	Coppia di serraggio [Nm]
45/45/2,5	<b>9,54</b>	<b>2,36</b>	<b>29</b>
45/90/2,5 D			
45/60/3,0			
45/120/3,0 D			
45/75/3,0*			
45/150/3,0 D*			

Binario di montaggio pezzo zincato a caldo	Piastra filettata 40 x 22		
			M12 8.8
	$F_z$ [kN]	$F_x$ [kN]	Coppia di serraggio [Nm]
45/45/2,5	<b>10,00</b>	<b>1,74</b>	<b>60</b>
45/90/2,5 D			
45/60/3,0			
45/120/3,0 D			
45/75/3,0*			
45/150/3,0 D*			

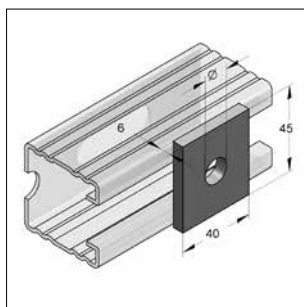
Binario di montaggio pezzo zincato a caldo	Piastra quadrangolare filettata M10 e M12 35 x 30 x 6, (M16 35 x 30 x 8)**			
			M12 8.8 (M16 8.8)	M10 8.8
	$F_z$ [kN]	$F_x$ [kN]	Coppia di serraggio [Nm]	Coppia di serraggio [Nm]
45/45/2,5	<b>8,60</b> <b>(8,80)**</b>	<b>1,60</b> <b>(1,90)**</b>	<b>40</b> <b>(60)**</b>	<b>35</b>
45/90/2,5 D				
45/60/3,0				
45/120/3,0 D				
45/75/3,0*				
45/150/3,0 D*				

\* non testato secondo RAL-GZ 655-D

\*\* Valori solo per M16 35 x 30 x 8



## ■ Piastra forata



Piastra forata

### Modello/Montaggio:

Tipo binario: Profilo-C 45

### Dati tecnici:

Materiale: Acciaio  
 Tipo materiale: S235JR  
 Finitura: Zincatura galvanica<sup>1)</sup> (GALV)

<sup>1)</sup> I componenti se applicati in ambienti esterni sono fornibili anche con finitura Zinco-Nichel (Classe di corrosione C3 secondo ISO 9223). Tempi di consegna a richiesta

02

Denominazione	Diametro foro [mm]		Peso [kg/pz]	Conf. [pz]	Articolo
<b>Piastra forata</b>	<b>13</b>	(IB 401)	0,081	50	0814016
<b>Piastra forata</b>	<b>17</b>	(IB 400)	0,076	50	0814017

## ■ Tappo di protezione



Tappo di protezione

### Modello/Montaggio:

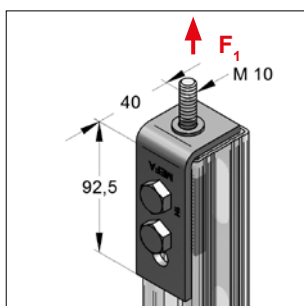
Tipo binario: Profilo-C 45

### Dati tecnici:

Materiale: Plastica PE  
 Colore del materiale: Nero

Denominazione			Peso [kg/pz]	Conf. [pz]	Articolo
<b>Tappo di protezione 45 / 26</b>			0,007	50	0819005
<b>Tappo di protezione 45 / 45</b>			0,008	50	0819036
<b>Tappo di protezione 45 / 60</b>			0,015	50	0819042
<b>Tappo di protezione 45 / 75</b>			0,019	50	0819046

## ■ Connettore K



Connettore K

### Modello/Montaggio:

Tipo binario: Profilo-C 45  
 Applicazione: Angolare per la connessione della testa dei binari.  
 Attacco filettato per binari serie 45

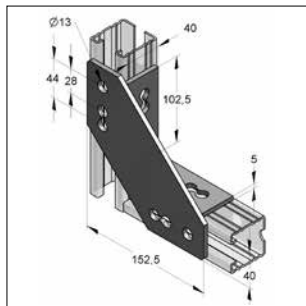
### Dati tecnici:

Materiale: Acciaio  
 Tipo materiale: S235JR  
 Finitura: Zincatura galvanica

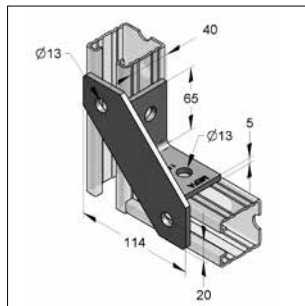
Denominazione	Filetto	Max. carico ammissibile F1 [kN]	Peso [kg/pz]	Conf. [pz]	Articolo
<b>Connettore K</b>	M10	1,0	0,398	10	081656710

NOTA: MEFA Italia si riserva il diritto di modificare senza preavviso le informazioni contenute nel presente catalogo e non è responsabile di eventuali errori di stampa e trascrizione.

## ■ Nodo universale



Nodo universale



Nodo universale K

### Modello/Montaggio:

Tipo binario: Profilo-C 45  
 Applicazione: Angolari di costruzione per binari  
 Combinazione di piastra forata con angolare 2 fori o 4 fori

### Dati tecnici:

Materiale: Acciaio  
 Tipo materiale: S235JR  
 Finitura: Zincatura galvanica (GALV)<sup>1)</sup>

I carichi ammissibili dipendono dagli elementi di connessione

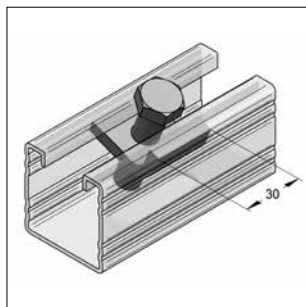
<sup>1)</sup> I componenti, se applicati in ambienti esterni, sono fornibili anche con finitura zinco-nichel (Classe di corrosione C3 secondo ISO 9223).

Tempi di consegna a richiesta

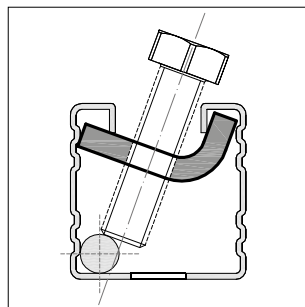
<sup>2)</sup> Nota: Vincolo di connessione a cerniera

Denominazione	Peso [kg/pz]	Conf. [pz]	Articolo
<b>Nodo universale</b>	0,803	10	08141600
<b>Nodo universale K<sup>2)</sup></b>	0,445	25	08141601

## ■ Rinforzo per barre filettate



Rinforzo per barre filettate



### Modello/Montaggio:

Tipo binario: Profilo-C 45  
 Area d'impiego: Per il rinforzo di barre filettate verticali M8-M10-M12 in combinazione con i Binari 45 per resistere ad azioni dovute al sisma o alle dilatazioni termiche.

Accessori necessari: Vite T.E. M12x45mm, Classe 8.8 (Articolo da ordinare separatamente)

### Dati tecnici:

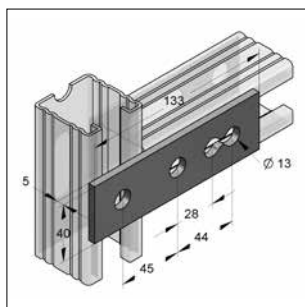
Materiale: Acciaio  
 Tipo materiale: S235JR  
 Finitura: Zincatura galvanica (GALV)

### Informazioni integrative al Capitolo 15

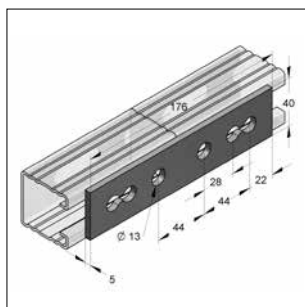
Denominazione	Dimensioni L x B x S	Filetto G	Peso [kg/pz]	Conf. [pz]	Articolo
<b>Rinforzo per barre</b>	36 x 20 x 6	M12	0,059	100	9992068

**NOTA:** MEFA Italia si riserva il diritto di modificare senza preavviso le informazioni contenute nel presente catalogo e non è responsabile di eventuali errori di stampa e trascrizione.

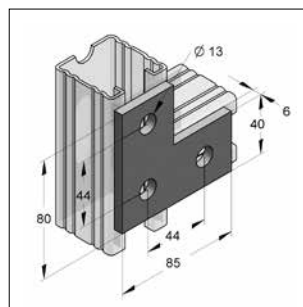
## ■ Connettore piatto



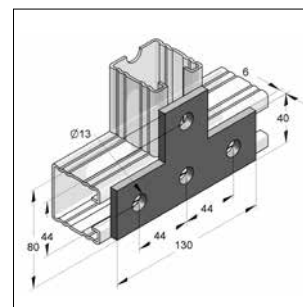
Connettore piatto 40/5 3-fori



Connettore piatto 40/5 4-fori



Connettore piatto 40/6 a L



Connettore piatto 40/6 a T

### Modello/Montaggio:

Tipo binario: Profilo-C 45

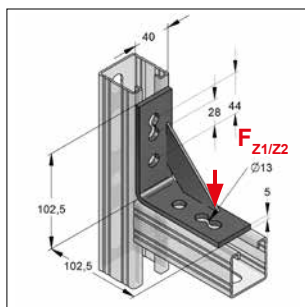
### Dati tecnici:

Materiale: Acciaio  
 Tipo materiale: S235JR  
 Finitura: Zincatura galvanica (GALV)

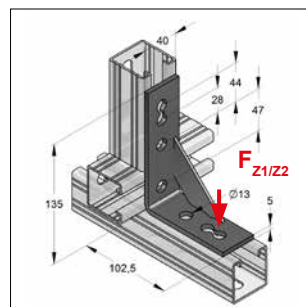
Nota: vincolo di connessione a cerniera

Denominazione	Dimensioni L x B x S	Peso [kg/pz]	Conf. [pz]	Articolo
<b>Connettore piatto 40/5 3-fori</b>	133 x 40 x 5	0,192	25	0814331
<b>Connettore piatto 40/5 4-fori</b>	176 x 40 x 5	0,250	25	0814349
<b>Connettore piatto 40/6 a L</b>	85 x 80 x 6	0,221	25	0814307
<b>Connettore piatto 40/6 a T</b>	130 x 80 x 6	0,301	25	0814315

## ■ Angolare di costruzione per binari (nodo triangolare)



Nodo triangolare 40/5 4-fori



Nodo triangolare 40/5 5-fori

### Modello/Montaggio:

Tipo binario: Profilo-C 45

### Dati tecnici:

Materiale: Acciaio  
 Tipo materiale: S235JR  
 Finitura: Zincatura galvanica (GALV) <sup>1)</sup>

<sup>1)</sup> I componenti se applicati in ambienti esterni sono fornibili anche con finitura Zinco-Nickel (Classe di corrosione C3 secondo ISO 9223). Tempi di consegna su richiesta!

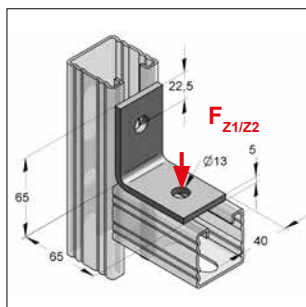
<sup>2)</sup> I carichi si riferiscono agli elementi, non alle connessioni

<sup>3)</sup> I carichi si riferiscono agli elementi, fissati al binario.

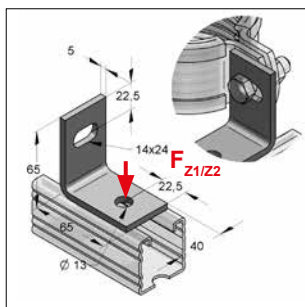
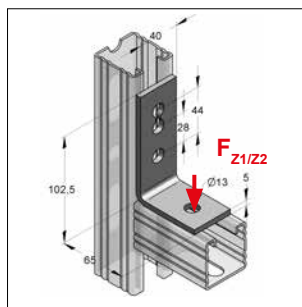
Denominazione	Dimensione L x B [mm]	Max. carico ammissibile		Peso [kg/pz]	Conf. [pz]	Articolo
		senza binario $F_{z1}^{2)}$ [kN]	con binario $F_{z2}^{3)}$ [kN]			
<b>Nodo triangolare 40/5 4-fori</b>	102,5 x 102,5	2,0	6,0	0,327	25	08140701
<b>Nodo triangolare 40/5 5-fori</b>	135 x 102,5	2,0	6,0	0,373	25	08141701

NOTA: MEFA Italia si riserva il diritto di modificare senza preavviso le informazioni contenute nel presente catalogo e non è responsabile di eventuali errori di stampa e trascrizione.

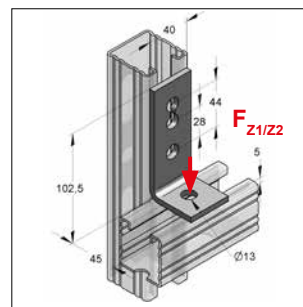
## Angolare 40/5



Angolare per binari 40/5 2-fori

Angolare per binari 40/5 2-fori,  
con asola

Angolare per binari 40/5 3-fori L



Angolare per binari 40/5 3-fori K

### Modello/Montaggio:

Tipo binario: Profilo-C 45

<sup>1)</sup> I componenti se applicati in ambienti esterni sono fornibili anche con finitura Zinco-Nichel (Classe di corrosione C3 secondo ISO 9223). Tempi di consegna su richiesta!

<sup>2)</sup> I carichi si riferiscono agli elementi, non alle connessioni

<sup>3)</sup> I carichi si riferiscono agli elementi, fissati al binario.

### Dati tecnici:

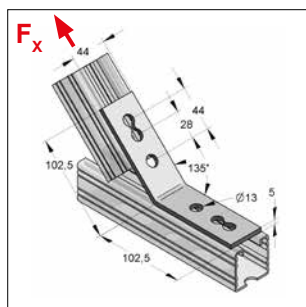
Materiale: Acciaio

Tipo materiale: S235JR

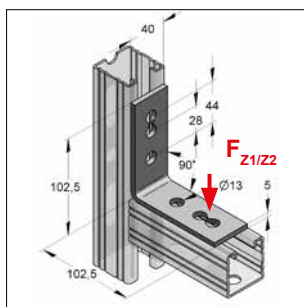
Finitura: Zincatura galvanica (GALV) <sup>1)</sup>

Denominazione	Dimensioni L x B [mm]	Max. carico ammissibile		Peso [kg/pz]	Conf. [pz]	Articolo
		$F_{Z1}^{2)}$ senza binario [kN]	$F_{Z2}^{3)}$ con binario [kN]			
Angolare 40/5 2-fori	65 x 65	1,0	2,5	0,185	50	081402400
Angolare 40/5 2-fori, con asola	65 x 65	1,0	2,5	0,178	50	08147300
Angolare 40/5 3-fori L	102,5 x 65	1,0	2,5	0,234	25	08140300
Angolare 40/5 3-fori K	102,5 x 45	1,0	2,5	0,202	50	08140400

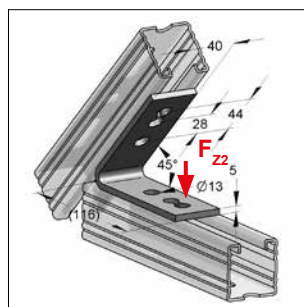
## Angolare 40/5



Angolare per binari 40/5 4-fori 135°



Angolare per binari 40/5 4-fori 90°



Angolare per binari 40/5 4-fori 45°

### Modello/Montaggio:

Tipo binario: Profilo-C 45

<sup>1)-3)</sup> I carichi si riferiscono agli elementi, non alle connessioni

<sup>2)</sup> I carichi si riferiscono agli elementi fissati al binario.

### Dati tecnici:

Materiale: Acciaio

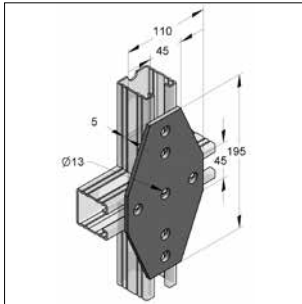
Tipo materiale: S235JR

Finitura: Zincatura galvanica (GALV)

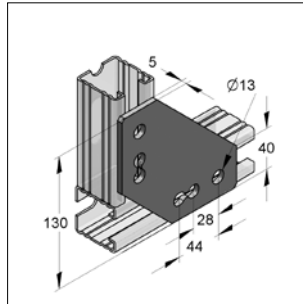
Denominazione	Dimensioni L x B [mm]	Max. carico ammissibile			Peso [kg/pz]	Conf. [pz]	Articolo
		$F_{Z1}^{1)}$ senza binario [kN]	$F_{Z2}^{2)}$ con binario [kN]	$F_x^{3)}$ [kN]			
Angolare 40/5 4-fori 135°	102,5 x 102,5	-	-	6,6	0,293	50	08140600
Angolare 40/5 4-fori 90°	102,5 x 102,5	1,0	2,5	-	0,283	50	08140500
Angolare 40/5 4-fori 45°	116 x 116	-	2,5	-	0,336	25	08141000

NOTA: MEFA Italia si riserva il diritto di modificare senza preavviso le informazioni contenute nel presente catalogo e non è responsabile di eventuali errori di stampa e trascrizione.

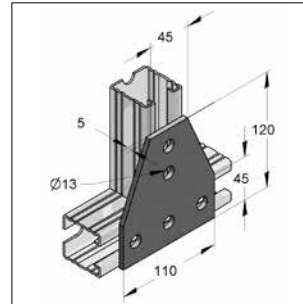
## ■ Piastra a croce / a L / a T



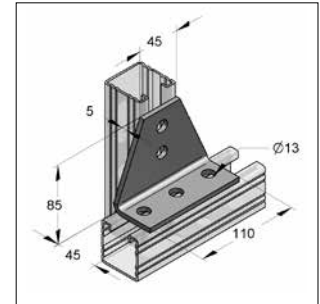
Piastra a croce



Piastra ad angolo 4-fori



Piastra a T



Piastra a T ad angolo 90°

### Modello/Montaggio:

Tipo binario: Profilo-C 45

### Dati tecnici:

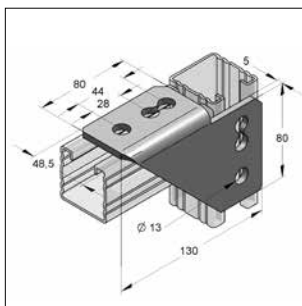
Materiale: Acciaio  
 Tipo materiale: S235JR  
 Finitura: Zincatura galvanica (GALV) <sup>1)</sup>

Nota: I carichi ammissibili dipendono dagli elementi di connessione

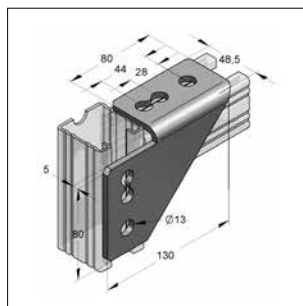
<sup>1)</sup> I componenti se applicati in ambienti esterni sono fornibili anche con finitura Zinco-Nichel (Classe di corrosione C3 secondo ISO 9223).  
 Tempi di consegna a richiesta.

Denominazione	Dimensioni L x B x S [mm]	Peso [kg/pz]	Conf. [pz]	Articolo
<b>Piastra a croce</b>	195 x 110 x 5	0,626	10	0816582
<b>Piastra a L 4-fori</b>	130 x 40 x 5	0,417	10	08165900
<b>Piastra a T</b>	120 x 110 x 5	0,404	25	0816574
<b>Piastra a T 90° ad angolo</b>	85 x 110 x 5	0,404	25	0816870

## ■ Connessione angolare



Connessione angolare 4-fori destra



Connessione angolare 4-fori sinistra

### Modello/Montaggio:

Tipo binario: Profilo-C 45

### Dati tecnici:

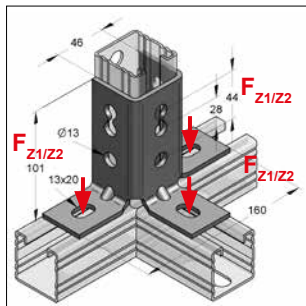
Materiale: Acciaio  
 Tipo materiale: S235JR  
 Finitura: Zincatura galvanica (GALV)

Nota: I carichi ammissibili dipendono dagli elementi di connessione

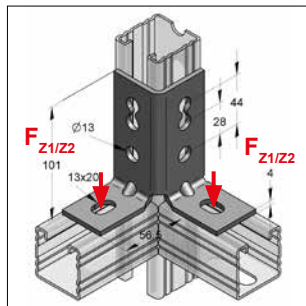
Denominazione	Peso [kg/pz]	Conf. [pz]	Articolo
<b>Connessione angolare 4-fori destra</b> (IB 472)	0,384	15	08147200
<b>Connessione angolare 4-fori sinistra</b> (IB 471)	0,384	15	08147100

NOTA: MEFA Italia si riserva il diritto di modificare senza preavviso le informazioni contenute nel presente catalogo e non è responsabile di eventuali errori di stampa e trascrizione.

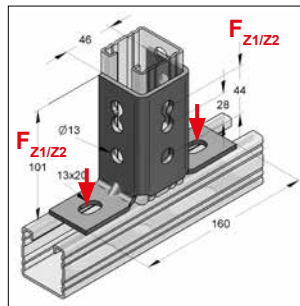
## Squadretta di giunzione



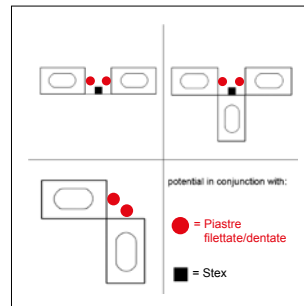
Squadretta di giunzione C 45



Squadretta di giunzione C 45 90°



Squadretta di giunzione C 45 180°



Installazione

### Modello/Montaggio:

Tipo binario: Profilo-C 45  
Area d'impiego: collegamenti di binari di montaggio e strutture

### Dati tecnici:

Materiale: Acciaio  
Tipo materiale: S235JR  
Finitura: Zincatura galvanica (GALV) <sup>1)</sup>

<sup>1)</sup> I componenti se applicati in ambienti esterni sono fornibili anche con finitura Zinco-Nichel (Classe di corrosione C3 secondo ISO 9223). Tempi di consegna a richiesta.

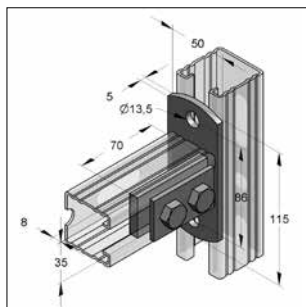
<sup>2)</sup> I carichi si riferiscono agli elementi, non alle connessioni

<sup>3)</sup> I carichi si riferiscono agli elementi, fissati al binario.

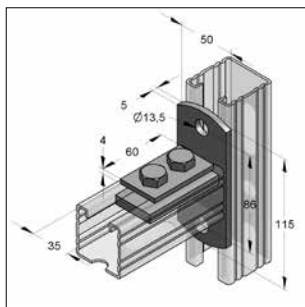
Nota: Utilizzare la Piastra dentata 2-fori per le connessioni laterali.

Denominazione	Max. carico ammissibile	Max. carico ammissibile	Peso [kg/pz]	Conf. [pz]	Articolo
	$F_{Z1}^{2)}$ senza binario [kN]	$F_{Z2}^{3)}$ con binario [kN]			
Squadretta di giunzione C 45	2,5	4,0	0,548	15	08123000
Squadretta di giunzione C 45 90°	2,5	4,0	0,361	15	08123200
Squadretta di giunzione C 45 180°	2,5	4,0	0,481	15	08123100

## Piastra frontale 45



Piastra frontale 45



Piastra frontale 45 trasversale

### Modello/Montaggio:

Tipo binario: Profilo-C 45  
Area d'impiego: collegamenti di binari di montaggio  
- non deve essere utilizzato come montaggio a soffitto o in posizione verticale (sospensione)  
- non utilizzare per realizzazione di mensole  
Completo di: piastre 2-fori 13 mm  
vite T.E. M12

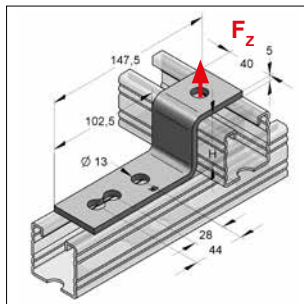
### Dati tecnici:

Materiale: Acciaio  
Tipo materiale: S235JR  
Finitura: Zincatura galvanica (GALV)

Denominazione	Viti	Peso [kg/pz]	Conf. [pz]	Articolo
Piastra frontale 45 trasversale	M12	0,491	25	081646501

NOTA: MEFA Italia si riserva il diritto di modificare senza preavviso le informazioni contenute nel presente catalogo e non è responsabile di eventuali errori di stampa e trascrizione.

## ■ Piastra a gradino 40/5 3-fori



Piastra a gradino 40/5

### Modello/Montaggio:

Tipo binario: Profilo-C 45

### Dati tecnici:

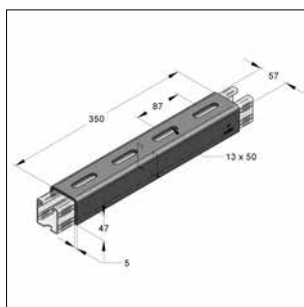
Materiale: Acciaio  
 Tipo materiale: S235JR  
 Finitura: Zincatura galvanica (GALV)

\* I carichi si riferiscono agli elementi, non alle connessioni

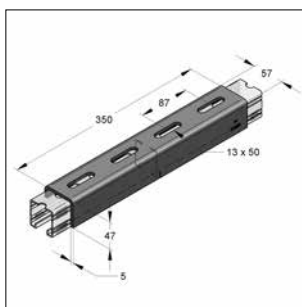
02

Denominazione	Dimensioni H [mm]	Max. carico ammissibile * $F_z$ [kN]	Peso [kg/pz]	Conf. [pz]	Articolo
<b>Piastra a gradino 60</b>	60	1,0	0,301	25	08141300

## ■ Ponte di collegamento 45



Ponte di collegamento 45  
 apertura del binario verso l'alto



Ponte di collegamento 45  
 apertura del binario verso il basso

### Modello/Montaggio:

Tipo binario: Profilo-C 45  
 Area d'impiego: per la realizzazione di un unico profilo-C del sistema di montaggio 45

### Dati tecnici:

Materiale: Acciaio  
 Tipo materiale: S235JR  
 Finitura: Zincatura galvanica (GALV) <sup>1)</sup>

Accessori consigliati: 4 x piastra dentata S M12 o Stex 45 MP/MTB M12  
 4 x viti T.E. M12 x 25  
 4 x rondelle 13 x 24 x 2,5 (DIN 7089-12)

<sup>1)</sup> I componenti se applicati in ambienti esterni sono fornibili anche con finitura Zinco-Nichel (Classe di corrosione C3 secondo ISO 9223)  
 Tempi di consegna a richiesta.

Nota: per i binari doppi e per i binari dal 45/60 utilizzare due ponti di collegamento.

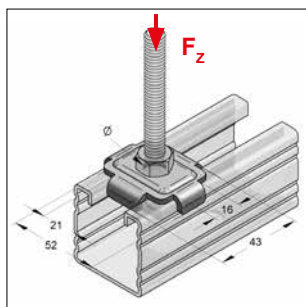
### Per binari di montaggio 45

Denominazione	Momento Limite $M_G$ [Nm]	Altezza [mm]	Larghezza [mm]	Peso [kg/pz]	Conf. [pz]	Articolo
<b>Ponte di collegamento 45</b>	675	47	57	1,47	10	08162002

Istruzioni di montaggio al capitolo 15

NOTA: MEFA Italia si riserva il diritto di modificare senza preavviso le informazioni contenute nel presente catalogo e non è responsabile di eventuali errori di stampa e trascrizione.

## Griffa di fissaggio kombi



Griffa di fissaggio kombi

### Modello/Montaggio:

Tipo binario: Profilo-C 35, 45, Stex 35  
Area d'impiego: collegamento di binari di montaggio

### Dati tecnici:

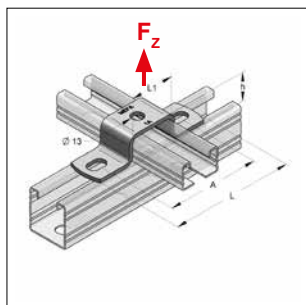
Materiale: Acciaio  
Tipo materiale: S235JR  
Finitura: Zincatura galvanica (GALV) <sup>1)</sup>

<sup>1)</sup> I componenti se applicati in ambienti esterni sono fornibili anche con finitura Zinco-Nichel (Classe di corrosione C3 secondo ISO 9223). Tempi di consegna a richiesta.

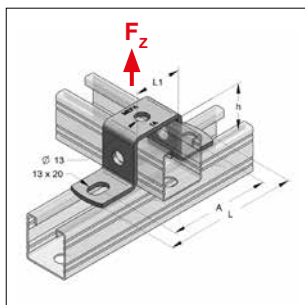
### Per larghezza binari di montaggio 35, 45 mm e Stex 35

Denominazione	Coppia di serraggio [Nm]	Max. carico ammissibile	Foro-Ø [mm]	Peso [kg/pz]	Conf. [pz]	Articolo
		$F_z$ [kN]				
Griffa di fissaggio kombi 11	10	4,7	11,0	0,049	100	08095035
Griffa di fissaggio kombi 13	10	4,7	13,0	0,047	100	08162945
Griffa di fissaggio kombi 17	10	4,7	17,0	0,046	100	08163365

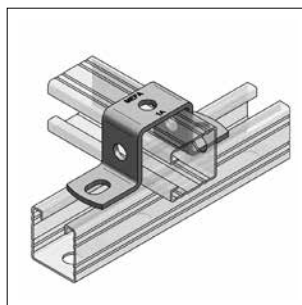
## Piastra a U



Piastra a U



Piastra a U 45/45



Binario ruotato di 90°

### Modello/Montaggio:

Tipo binario: Profilo-C 45  
Area d'impiego: collegamento di binari di montaggio

### Dati tecnici:

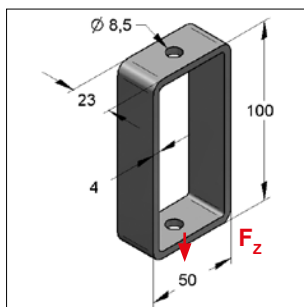
Materiale: Acciaio  
Tipo materiale: S235JR  
Finitura: Zincatura galvanica (GALV)

Denominazione	per binario di montaggio	L [mm]	A [mm]	L1 [mm]	h [mm]	Max. carico ammissibile	spessore [mm]	Peso [kg/pz]	Conf. [pz]	Articolo
						$F_z$ [kN]				
Piastra a U 26	45/26	130	105	46	26	3,5	4	0,176	25	08162326
Piastra a U 45	45/45	130	105	46	45	3,5	4	0,218	25	08162445
Piastra a U 52	45/52-D	130	105	46	52	3,5	4	0,235	25	08162452
Piastra a U 60	45/60	130	105	46	60	3,5	4	0,253	25	0816253
Piastra a U 75	45/75	130	105	46	75	3,5	4	0,286	25	08162875
Piastra a U 90	45/90-D	130	105	46	90	3,5	4	0,320	25	08162690
Piastra a U 120	45/120-D	130	105	46	120	3,5	4	0,387	25	0816274
Piastra a U 150	45/150-D	130	105	46	150	3,5	4	0,454	1	081628150

NOTA: MEFA Italia si riserva il diritto di modificare senza preavviso le informazioni contenute nel presente catalogo e non è responsabile di eventuali errori di stampa e trascrizione.



## Regolatore in altezza



Regolatore 100/50/4 2-fori

**Modello/Montaggio:**

Area d'impiego: fissaggio universale esempio per soffitto

**Dati tecnici:**

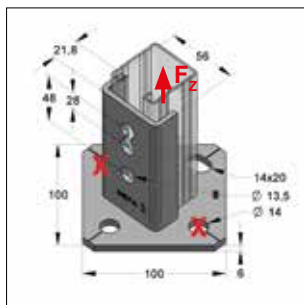
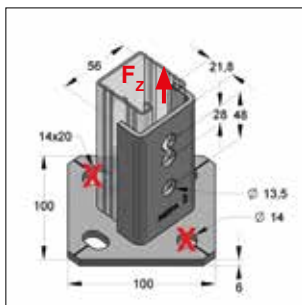
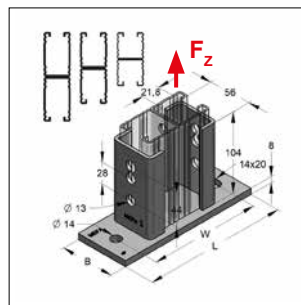
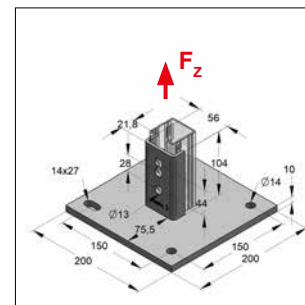
 Materiale: Acciaio  
 Tipo materiale: S235JR  
 Finitura: Zincatura galvanica (GALV)

<sup>1)</sup> I carichi si riferiscono agli elementi, non alle connessioni

02

Denominazione	Dimensioni L x B x S [mm]	Foro-Ø [mm]	Max. carico ammissibile $F_z^{1)}$ [kN]	Peso [kg/pz]	Conf. [pz]	Articolo
<b>Regolatore in altezza</b>	100 x 50 x 4	8,5	1,9	0,196	50	9998541

## Piastra di base


 Piastra di base 45 v/o per Binario orizzontale  
 Ancoranti necessari nei punti X

 Piastra di base 45 v/o per Binario verticale  
 Ancoranti necessari nei punti X

 Piastra di base per binario di montaggio doppio  
 Profilo-C

 Piastra di base per binario di montaggio doppio  
 Profilo-C

**Modello/Montaggio:**

 Tipo binario: Profilo-C 45  
 Area d'impiego: per il fissaggio dei binari di montaggio al corpo della costruzione

**Dati tecnici:**

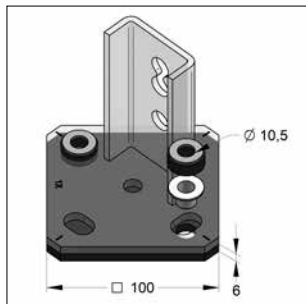
 Materiale: Acciaio  
 Tipo materiale: S235JR  
 Finitura: pezzo zincato a Caldo<sup>1)</sup>  
 Zincatura Galvanica (GALV)<sup>2)</sup>
<sup>1)</sup> Tolleranza di 1 mm sulle dimensioni.

<sup>2)</sup> I carichi si riferiscono agli elementi, non alle connessioni

Denominazione	Piastra L x B [mm]	Distanza foro W [mm]	Altezza massima profilo [mm]	Adatto per								Max. carico ammissibile $F_z^{3)}$ [kN]	Peso [kg/pz]	Conf. [pz]	Articolo
				Profilo 45/...											
				26	45	60	75	52D	90D	120D	150D				
<b>Piastra di base 45/26-52 v/o<sup>2)</sup></b>	100 x 100	88	52	•	•			•				15,0	0,72	10	0812001
<b>Piastra di base 45/26-52 v/o<sup>1)</sup></b>	100 x 100	88	52	•	•			•				15,0	0,75	10	0812002
<b>Piastra di base 45/60-75 verticale<sup>1)</sup></b>	160 x 70	118	75			•	•					7,3	1,01	10	08121802
<b>Piastra di base 45-90<sup>1)</sup></b>	186 x 70	144	90						•			13,7	1,41	10	08120952
<b>Piastra di base 45-120<sup>1)</sup></b>	216 x 70	174	120							•		13,7	1,55	5	08121002
<b>Piastra di base 45-150<sup>1)</sup></b>	246 x 70	204	150								•	13,5	1,68	5	08121452
<b>Piastra di base quadrata<sup>1)</sup></b>	200 x 200	150		•	•	•	•	•	•	•	•	10,0	3,49	5	08197000

NOTA: MEFA Italia si riserva il diritto di modificare senza preavviso le informazioni contenute nel presente catalogo e non è responsabile di eventuali errori di stampa e trascrizione.

## ■ Set per isolamento acustico con piastra gommata 100x100



Set per isolamento acustico

**Modello/Montaggio:**

Istruzioni di montaggio: adatto solo per carichi di compressione

## Isolamento

fonoassorbente: secondo DIN 4109

## Lastre con anelli isolanti integrati

Riferimento: adatto per piastra di base verticale/orizzontale

## Note:

Set isolamento acustico per Piastra di base 45 v/o

**Dati Tecnici:**

Materiale inserto

fonoassorbente: gomma EPDM

Resistenza alla

temperatura: da -35°C a +100°C

Descrizione

Dimensioni  
piastra gomm.

[mm]

Spessore  
piastra isolam.

[mm]

Fori gommati

Peso

[kg/pz]

Conf.

[set]

Articolo

**Set isolamento acustico  
per piastra di base 45 v/o**

100 x 100

6

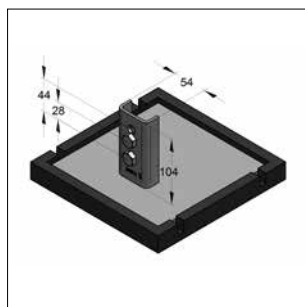
M10

0,088

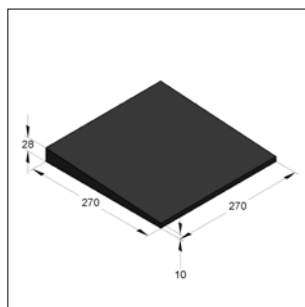
1

0812003

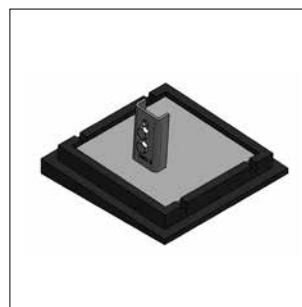
## ■ Piastra con base gommata per costruzioni in copertura



Piastra quadrata  
con base gommata



Base gommata  
con inclinazione di 4°



Piastra quadrata con base gommata  
e base gommata inclinata

02

### Modello/Montaggio:

Per binari di montaggio:

45/26, 45/45, 45/52, 45/60, 45/75, 45/90, 45/120

Applicazione:

Per costruzioni da realizzare con binari di montaggio ubicate in copertura agli edifici (ad esempio supporti dei condotti di ventilazione, supporti macchine di impianto,...)

Note di montaggio:

La piastra quadrata in acciaio è alloggiata nella base gommata. In abbinamento con la base gommata inclinata per la compensazione delle pendenze della copertura (fino a 4°).

Elemento di separazione:

Consigliato per l'installazione sui tetti con membrana di copertura in PVC, per impedire il passaggio di plastificanti nella membrana di copertura

Componenti della fornitura

(Piastra quadrata con base gommata):

1 x base gommata  
1 x piastra quadrata in acciaio  
2 x viti t.e. M12 x 25  
1 x piastra dentata 2-fori

### Dati tecnici:

Materiale piastra:

Acciaio

Tipo materiale:

S235JR

Finitura viti:

Zinco-Nichel

Finitura piastra:

Pezzo zincato a caldo (fsv)

Materiale

base gommata:

EPDM

Elemento di separazione:

Poliestere

Classe di resistenza

al fuoco

(secondo DIN 4102):

B2

Resistenza alla

temperatura:

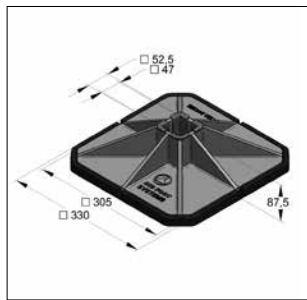
da - 60°C a +220°C

\* Verifica dell'adeguata resistenza della copertura a cura del cliente

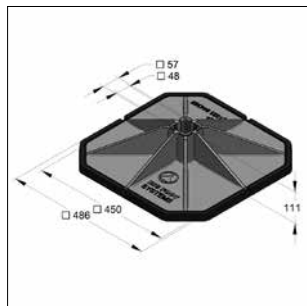
Descrizione	Dimensioni piastra in acciaio	Dimensioni basi in gomma	Max. carico* ammissibile	Peso	Conf.	Articolo
	[mm]	[mm]	[kN]	[kg/pz]	[pz]	
<b>Piastra con base gommata</b>	200x200x6	225x225x17	4,0	3,71	2	08197500
<b>Base gommata inclinata</b>	-	270x270x28/10	4,0	1,73	1	08197598
<b>Elemento di separazione</b>	-	270x270x3,5	-	0,04	1	0819759701

NOTA: MEFA Italia si riserva il diritto di modificare senza preavviso le informazioni contenute nel presente catalogo e non è responsabile di eventuali errori di stampa e trascrizione.

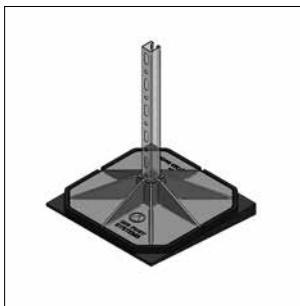
## ■ Piastra BIG FOOT® per costruzioni in copertura



Piastra Big Foot® 305 mm  
completa



Piastra Big Foot® 450 mm  
completa



Piastra Big Foot® con base  
gommata inclinata

### Modello/Montaggio:

Per Binari di montaggio: 45/45

Area d'impiego: Per Supporti da realizzare con Binari di montaggio ubicati in copertura agli Edifici.

Note di montaggio: La piastra di base deve essere posizionata al di sopra della base gommata. La base gommata può essere posizionata per compensare l'inclinazione della copertura (fino a 4°). L'elemento di separazione evita il danneggiamento della membrana impermeabilizzante di copertura.

Adattatore per l'impiego dei Binari di montaggio della Serie 45.

Elemento di separazione: Consigliato per l'installazione sulle coperture con membrana impermeabilizzante in PVC, evita il passaggio di plastificanti nella membrana di copertura.

Componenti della fornitura

(Piastra completa):

1 x Base (305mm o 450mm)

1 x Base gommata

1 x Adattatore per Binari di montaggio Serie 45

### Dati Tecnici:

Materiale

piastra:

Poliammide 6

base gommata:

EPDM

base gommata

inclinata:

EPDM

elemento di

separazione:

Poliestere

Resistenza alla

temperatura:

da -40°C a +80°C

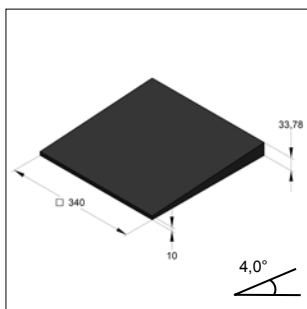
\* Verifica della resistenza della copertura a cura del cliente. I Carichi di vento e neve devono essere considerati separatamente.

### Big Foot® 305

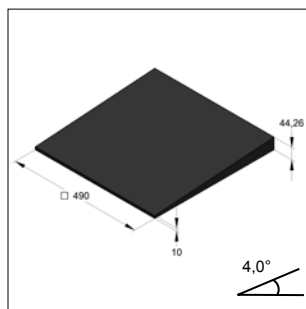
Descrizione	Dimensione piastra	Dimensione base gommata L x B	Max. carico* ammissibile	Peso	Conf.	Articolo
	[mm]	[mm]	[kN]	[kg/pz]	[pz]	
<b>Big Foot completa 305</b>	305 x 305	330 x 330	3,0	2,59	2	08197600
<b>Big Foot base gommata inclinata 305 4,0°</b>	-	340 x 340	-	2,25	1	08197604
<b>Big Foot elemento di separazione 305</b>	-	345 x 345	-	0,03	1	08197603

### Big Foot® 450

<b>Big Foot completa 450</b>	450 x 450	486 x 486	5,0	6,00	2	08197610
<b>Big Foot base gommata inclinata 450 4,0°</b>	-	490 x 490	-	5,28	1	08197616
<b>Big Foot elemento di separazione 450</b>	-	492 x 492	-	0,06	1	08197613



Base gommata inclinata 305  
4,0°



Base gommata inclinata 450  
4,0°

NOTA: MEFA Italia si riserva il diritto di modificare senza preavviso le informazioni contenute nel presente catalogo e non è responsabile di eventuali errori di stampa e trascrizione.

## ■ Supporto multiplo per coperture piane



Supporto multiplo per  
coperture piane

02

### Modello/Montaggio:

**Area d'impiego:** Per un facile fissaggio di macchine e di canali di ventilazione su coperture piane o per il fissaggio diretto alle macchine. Il binario di montaggio in alluminio (40x20mm) incassato nella parte gommata del supporto consente un facile assemblaggio e, allo stesso tempo, smorza il rumore prodotto dal macchinario a cui è connesso.

### Dati Tecnici:

**Materiale**  
**Piastra:** Gomma SBR riciclata, resistente ai raggi UV  
**Binario:** Alluminio

**Suggerimenti di installazione:** Il supporto può essere utilizzato come piastra di base per un binario di montaggio. Per evitare il ribaltamento di grandi macchine, utilizzare 2 supporti su ogni lato della macchina.

**Resistenza**  
alla temperatura: da -40°C a +80°C

**Elemento di separazione:** Consigliato per l'installazione sulle coperture con membrana impermeabilizzante in PVC per evitare il passaggio dei plastificanti. L'elemento di separazione BIG FOOT® 450 (Articolo 08197613) è sufficiente per due supporti.

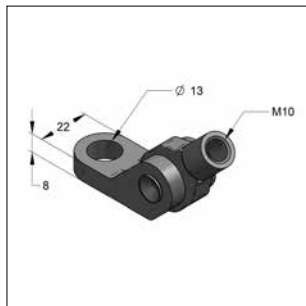
**Accessori raccomandati:** Piastre dentate S con finitura zinco-nichel

\* Verifica della resistenza della copertura a cura del Cliente. I carichi di vento e neve devono essere considerati separatamente.

Descrizione	Dimensione [mm]	Max. Carico Ammissibile [kN]	Peso [kg/pz]	Conf. [pz]	Articolo
<b>Supporto multiplo per coperture piane</b>	400 x 180 x 95	1,28	3,50	1	08197620

**NOTA:** MEFA Italia si riserva il diritto di modificare senza preavviso le informazioni contenute nel presente catalogo e non è responsabile di eventuali errori di stampa e trascrizione.

## Supporto snodato



Supporto snodato



Supporto snodato con sostegni

### Modello/Montaggio:

Area d'impiego: Supporto snodato con foro e occhiello filettato M10 per controventamento tramite barre filettate M10 disposte ad angolazione qualsiasi. Per controventamento di collari per tubazioni (Titan HD) o di binari di montaggio, con fissaggio sull'attacco filettato o sulle ali del Collare.

### Dati Tecnici:

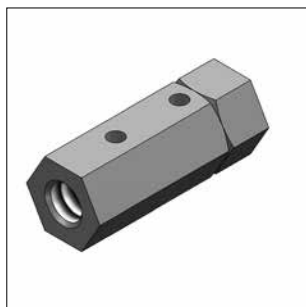
Materiale: Acciaio  
Finitura: Zincatura galvanica

\* I Carichi si riferiscono all'elemento, non alle connessioni.

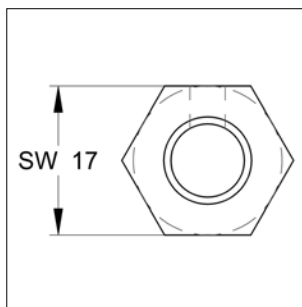
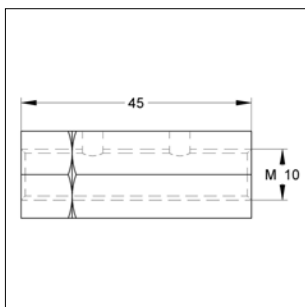
Descrizione	Foro- $\varnothing$ [mm]	Filetto	Angolo $\beta$	Peso [kg/pz]	Conf. [pz]	Articolo
<b>Supporto snodato</b>	13	M10	0 - 60°	0,138	20	08120750

Carico max. ammissibile (in base all'angolo $\beta$ )			
Angolo $\beta$	0 - 45°	45 - 60°	
F <sub>adm.</sub> * [kN]	10	4	

## Tenditore esagonale DIN 1479



Tenditore esagonale



### Modello/Montaggio:

Area d'impiego: Supporto snodato con foro e occhiello filettato M10  
Accessori: Supporto snodato, barre filettate e dadi destro/sinistro

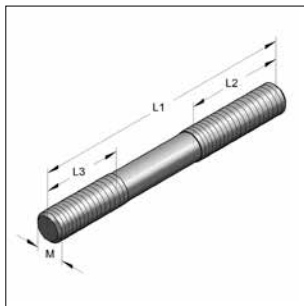
### Dati Tecnici:

Materiale: Acciaio  
Finitura: Zincatura galvanica

Descrizione	Filetto	Dimensione L [mm]	Regolabilità [mm]	Max. carico [kN]	Larghezza dado SW	Peso [kg/pz]	Conf. [pz]	Articolo
<b>Tenditore esagonale</b>	M10	45	21	11	17	0,058	20	08120760

NOTA: MEFA Italia si riserva il diritto di modificare senza preavviso le informazioni contenute nel presente catalogo e non è responsabile di eventuali errori di stampa e trascrizione.

## ■ Tronchetto filettato destro/sinistro



Tronchetto filettato destro/sinistro

02

### Modello/Montaggio:

Applicazione:	Regolazione del tensionamento
Accessori:	Supporto snodato, barre filettate e tenditore esagonale

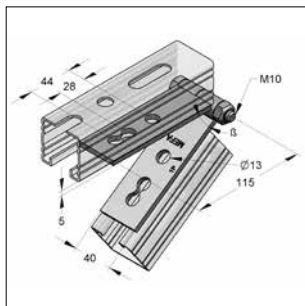
### Dati Tecnici:

Materiale:	Acciaio
Finitura:	Zincatura galvanica
Classe di resistenza:	4.6

Descrizione	Dimensione				Max. carico [kN]	Peso [kg/pz]	Conf. [pz]	Articolo
	L1 [mm]	L2 [mm]	L3 [mm]	M [mm]				
<b>Tronchetto filettato destro/sinistro</b>	60	25	25	M10	14,20	0,0212	10	08120770

NOTA: MEFA Italia si riserva il diritto di modificare senza preavviso le informazioni contenute nel presente catalogo e non è responsabile di eventuali errori di stampa e trascrizione.

## Squadretta snodata



Squadretta snodata

### Modello/Montaggio:

Tipo binario: Profilo-C 45  
 Applicazione: fissaggio di due binari di montaggio in qualsiasi posizione angolare

### Dati tecnici:

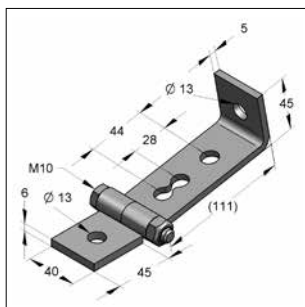
Materiale: Acciaio  
 Tipo materiale: S235JR  
 Finitura: Zincatura galvanica (GALV) <sup>1)</sup>

- Informazioni sui carichi. Fare riferimento a tabella carichi del connettore snodato a pagina 2/47.

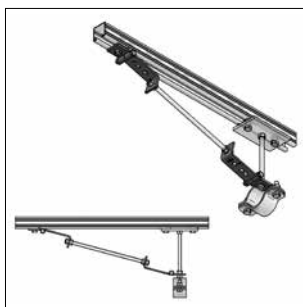
<sup>1)</sup> I componenti se applicati in ambienti esterni sono fornibili anche con finitura Zinco-Nichel (Classe di corrosione C3 secondo ISO 9223). Tempi di consegna a richiesta.

Descrizione	Dimensioni L x B x S [mm]	Angolo $\beta$	Peso [kg/pz]	Conf. [pz]	Articolo
<b>Squadretta snodata</b>	115 x 40 x 5	+/-160°	0,461	25	08122200

## Connettore ad angolo

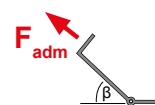


Connettore ad angolo



Connettore ad angolo con tirante

### Carico max. ammissibile (all'angolo $\beta$ )



Angolo $\beta$	0°	30°	45°	60°	90°
F adm* [kN]	4,5	5,2	4,0	3,2	2,8

### Modello/Montaggio:

Applicazione: per realizzare tiranti con barra filettata M12 con angolazione variabile. Fissaggio su binari di montaggio o direttamente su strutture.

### Dati tecnici:

Materiale: Acciaio  
 Tipo materiale: S235JR  
 Finitura: Zincatura galvanica (GALV) <sup>1)</sup>

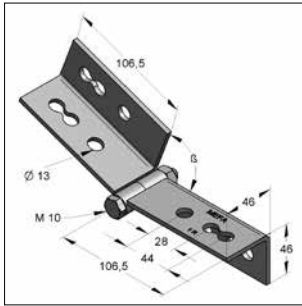
<sup>1)</sup> I componenti per applicazioni all'esterno sono disponibili anche con finitura Zinco-Nichel (classe di protezione dalla corrosione C3, secondo ISO 9223). Tempi di consegna su richiesta.

\* I carichi si riferiscono al componente, non alle connessioni.

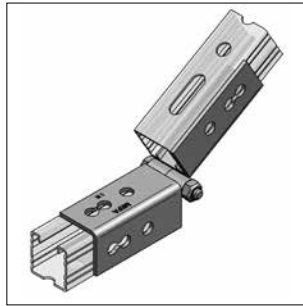
Descrizione	Foro- $\emptyset$ [mm]	Angolo $\beta$	Peso [kg/pz]	Conf. [pz]	Articolo
<b>Connettore ad angolo 40/5</b>	13	0° - 90°	0,407	20	08122300



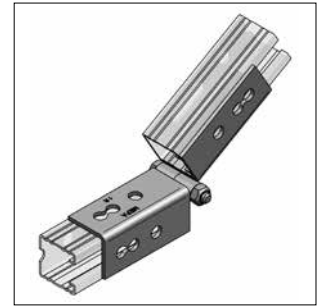
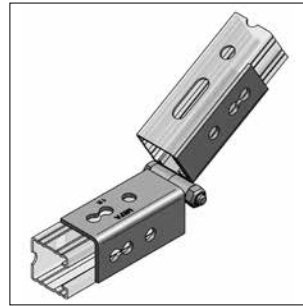
## ■ Connettore snodato



Connettore snodato



Binari in posizione qualsiasi



02

### Modello/Montaggio:

Tipo di binario:

Applicazione:

Accessori consigliati:

Profilo-C 45

collegamento dei binari di montaggio della serie 45

con angolo regolabile, binari in posizione qualsiasi

2 x piastra dentata 2-Fori

4 x viti T.E. M12 x 25

### Dati tecnici:

Materiale:

Tipo materiale:

Finitura:

Acciaio

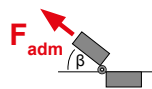
S235JR

Zincatura galvanica (GALV)

\* I carichi si riferiscono agli elementi, non alle connessioni

Denominazione	Ø Foro [mm]	Angolo $\beta$	Peso [kg/pz]	Conf. [pz]	Articolo
<b>Connettore snodato</b>	13	30° - 90°	0,684	10	08122700

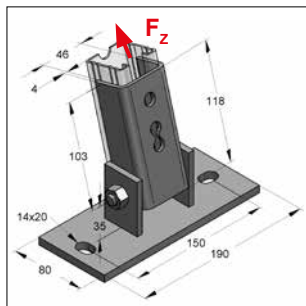
### Carico max. ammissibile all'angolo $\beta$



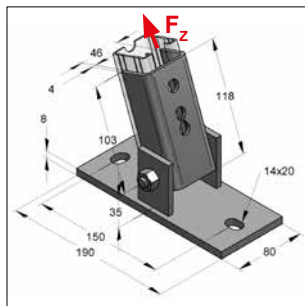
Angolo $\beta$	30°	45°	60°	90°
Fadm* [kN]	<b>6,0</b>	<b>4,24</b>	<b>3,45</b>	<b>3,0</b>

NOTA: MEFA Italia si riserva il diritto di modificare senza preavviso le informazioni contenute nel presente catalogo e non è responsabile di eventuali errori di stampa e trascrizione.

## ■ Piastra di base snodata



Supporto snodato con piastra di base orizzontale



Supporto snodato con piastra di base verticale

### Modello/Montaggio:

Tipo binario: Profilo-C 45  
 Modo di fissaggio: connessione a strutture inclinate

### Dati tecnici:

Materiale: Acciaio  
 Tipo materiale: S235JR  
 Finitura: Zincatura galvanica (GALV)<sup>1)</sup>

Accessori consigliati: 1 x piastra dentata 2-fori  
 2 x viti T.E. M12 x 25  
 2 x rondelle DIN 7089-12

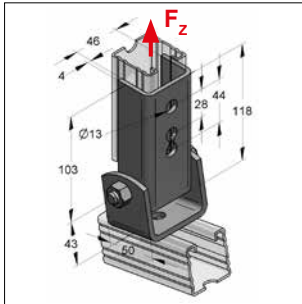
Area d'impiego: Controventi con angolo variabile fino a 90°

<sup>1)</sup> I componenti se applicati in ambienti esterni sono fornibili anche con finitura Zinco-Nichel (Classe di corrosione C3 secondo ISO 9223). Tempi di consegna a richiesta.

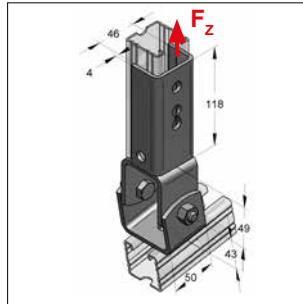
<sup>2)</sup> I carichi si riferiscono agli elementi, non alle connessioni

Denominazione	Dimensioni piastra [mm]	Coppia di serraggio [Nm]	Max. carico ammissibile $F_z$ <sup>2)</sup> [kN]	Peso [kg/pz]	Conf. [pz]	Articolo
Supporto snodato con piastra di base orizzontale	190 x 80 x 8,0	50	7,0	1,67	10	08122500
Supporto snodato con piastra di base verticale	190 x 80 x 8,0	50	7,0	1,67	10	08122600

## ■ Piastra snodata



Piastra snodata per connessione a binario verticale



Piastra snodata per connessione a binario orizzontale

### Modello/Montaggio:

Tipo binario: Profilo-C 45  
 Modo di fissaggio: connessione a strutture inclinate

### Dati tecnici:

Materiale: Acciaio  
 Tipo materiale: S235JR  
 Finitura: Zincatura galvanica (GALV)<sup>1)</sup>

Accessori consigliati: 1 x piastra dentata 2-fori  
 2 x viti T.E. M12 x 25  
 2 x rondelle DIN 7089-12

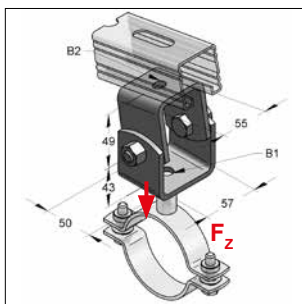
Area d'impiego: Controventi con angolo variabile fino a 90°

<sup>1)</sup> I componenti se applicati in ambienti esterni sono fornibili anche con finitura Zinco-Nichel (Classe di corrosione C3 secondo ISO 9223). Tempi di consegna a richiesta.

<sup>2)</sup> I carichi si riferiscono agli elementi, non alle connessioni

Denominazione	Per larghezza binari di montaggio [mm]	Foro-Ø [mm]	Coppia-di serraggio [Nm]	Max. carico ammissibile $F_z^{2)}$ [kN]	Peso [kg/pz]	Conf. [pz]	Articolo
Piastra snodata per connessione verticale	45	13	50	7,0	0,82	15	08120600
Piastra snodata per connessione orizzontale	45	13	50	7,0	1,13	5	08121100

## ■ Piastra snodata con foro di collegamento



Piastra snodata con foro di collegamento

### Modello/Montaggio:

Modo di fissaggio: connessione a strutture inclinate

### Dati tecnici:

Materiale: Acciaio  
 Tipo materiale: S235JR  
 Finitura: Zincatura galvanica (GALV)<sup>1)</sup>

Area d'impiego: collegamento di collari

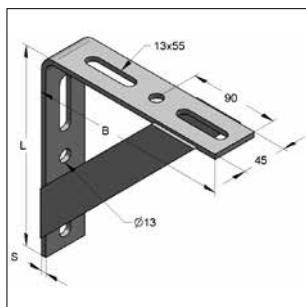
<sup>1)</sup> I componenti se applicati in ambienti esterni sono fornibili anche con finitura Zinco-Nichel (Classe di corrosione C3 secondo ISO 9223). Tempi di consegna a richiesta.

<sup>2)</sup> I carichi si riferiscono agli elementi, non alle connessioni

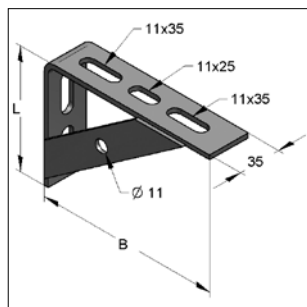
Denominazione	per barra filettata B1 / B2	B1 [mm]	B2 [mm]	Max. carico ammissibile $F_z^{2)}$ [kN]	Peso [kg/pz]	Conf. [pz]	Articolo
Piastra snodata con foro di collegamento	M8-M12 / M8-M12	13	13	10,0	0,722	25	0812072
Piastra snodata con foro di collegamento	M8-M12 / M16	13	17	10,0	0,719	15	0812080
Piastra snodata con foro di collegamento	M16 / M16	17	17	10,0	0,715	15	0812177

NOTA: MEFA Italia si riserva il diritto di modificare senza preavviso le informazioni contenute nel presente catalogo e non è responsabile di eventuali errori di stampa e trascrizione.

## Mensola con saetta



Mensola ad angolo



Mensola a nodo L

### Modello/Montaggio:

Tipo binario: Profilo-C 45  
interasse tra i fori 105 mm

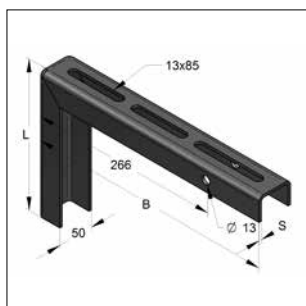
### Dati tecnici:

Materiale: Acciaio  
Tipo materiale: S235JR  
Finitura: Zincatura galvanica (GALV)

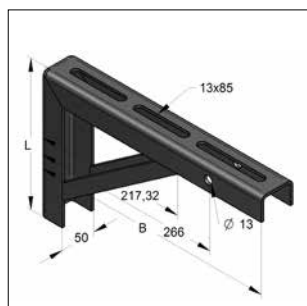
<sup>1)</sup> I carichi si riferiscono agli elementi, non alle connessioni

Denominazione	Dimensioni L x B x S [mm]	Max. carico ammissibile <sup>1)</sup> [kN]	con lunghezza [mm]	Peso [kg/pz]	Conf. [pz]	Articolo
<b>Mensola a squadra con 2 saette</b>	200 x 200 x 5	5,0	150	1,07	15	0814083
<b>Mensola a squadra con 2 saette</b>	300 x 300 x 5	5,0	250	1,69	10	0814091
<b>Mensola a squadra con 1 saetta</b>	100 x 152 x 4	2,5	120	0,30	25	0803100

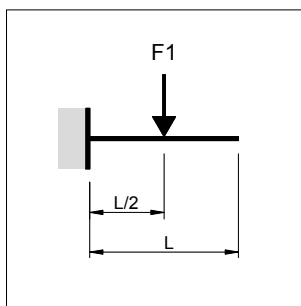
## Mensola universale



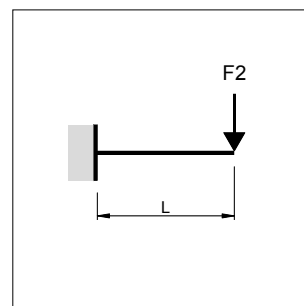
Mensola universale



Mensola universale con saetta



Situazione di carico 1



Situazione di carico 2

### Modello/Montaggio:

Tipo binario: Profilo-C 45  
interasse tra i fori 105 mm

### Dati tecnici:

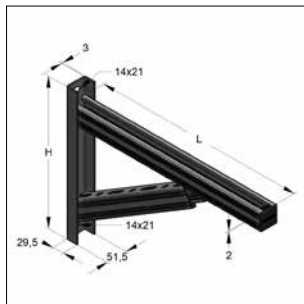
Materiale: Acciaio  
Tipo materiale: S235JR  
Finitura: Zincatura galvanica (GALV)

<sup>1)</sup> I carichi si riferiscono agli elementi, non alle connessioni

Denominazione	Dimensioni L x B x S [mm]	Max. carico ammissibile <sup>1)</sup>		Peso [kg/pz]	Conf. [pz]	Articolo
		F <sub>1</sub> [kN]	F <sub>2</sub> [kN]			
<b>Mensola universale</b>	200 x 200 x 4,0 (IB 420)	6,5	4,0	1,02	15	0814201
<b>Mensola universale</b>	200 x 350 x 4,0 (IB 421)	5,0	3,0	1,60	10	081421901
<b>Mensola universale</b>	350 x 550 x 4,0 (IB 422)	4,0	1,5	2,80	6	081422701
<b>Mensola universale con saetta</b>	200 x 350 x 4,0 (IB 423)	6,2	4,9	2,06	10	081423501
<b>Mensola universale con saetta</b>	350 x 550 x 4,0 (IB 424)	6,5	3,7	4,20	6	081424301

NOTA: MEFA Italia si riserva il diritto di modificare senza preavviso le informazioni contenute nel presente catalogo e non è responsabile di eventuali errori di stampa e trascrizione.

## ■ Mensola Saettata 45/45/2,0 mm



Mensola saettata

**Modello/Montaggio:**

Profilo-U verticale: 51,5 x 29,5 x 3,0 mm  
 Binario di montaggio: 45 x 45 x 2,0 mm

Tappo di protezione incluso

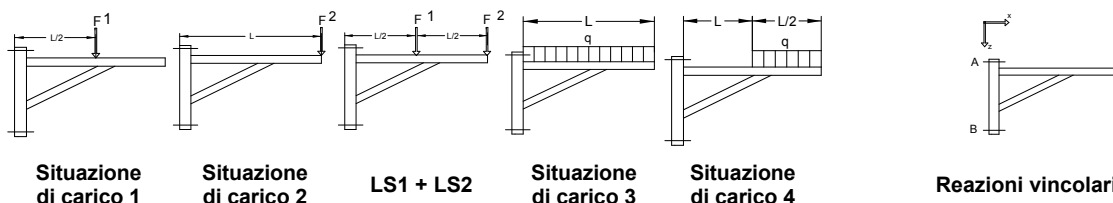
**Dati tecnici:**

Tipo materiale profilo-U: S235JR,  $f_y = 235 \text{ N/mm}^2$   
 Tipo materiale binario di montaggio: S235JR,  $f_y = 235 \text{ N/mm}^2$   
 Materiale: Acciaio  
 Finitura: Pezzo zincato a caldo (fsv)  
 Coefficiente di sicurezza globale: 1,54

Nota: I Carichi si riferiscono all'elemento, non alle connessioni

02

Descrizione	Lunghezza L [mm]	Altezza H [mm]	Distanza tra i fori [mm]	Peso [kg/pz]	Conf. [set]	Articolo
<b>Mensola Saettata 45/45/2,0</b>	420	330	284,5	2,66	6	180470421/fvz
<b>Mensola Saettata 45/45/2,0</b>	525	365	319,5	3,29	6	180470526/fvz
<b>Mensola Saettata 45/45/2,0</b>	630	395	349,5	3,94	6	180470631/fvz
<b>Mensola Saettata 45/45/2,0</b>	735	485	439,5	4,73	6	180470736/fvz
<b>Mensola Saettata 45/45/2,0</b>	840	485	439,5	5,01	6	180470841/fvz

**Situazione di carico e carichi ammissibili:**

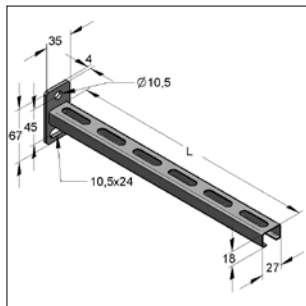
L	F1	F2	F1 = F2	q(0-L)	q(L/2-L)	$F_{A,x} =$	$F_{B,x} =$	$F_{A,z} =$
420 mm	7,00 kN					5,08 kN	-5,08 kN	7,01 kN
		2,60 kN				3,77 kN	-3,77 kN	2,61 kN
			2,05 kN			4,46 kN	-4,46 kN	4,11 kN
				16,00 kN/m		4,87 kN	-4,87 kN	6,73 kN
					19,50 kN/m	4,46 kN	-4,46 kN	4,11 kN
525 mm	7,50 kN					6,07 kN	-6,07 kN	7,51 kN
		2,60 kN				4,21 kN	-4,21 kN	2,61 kN
			2,05 kN			4,98 kN	-4,98 kN	4,11 kN
				13,20 kN/m		5,61 kN	-5,61 kN	6,94 kN
					15,80 kN/m	5,04 kN	-5,04 kN	4,16 kN
630 mm	7,60 kN					6,76 kN	-6,76 kN	7,62 kN
		2,60 kN				4,77 kN	-4,77 kN	2,70 kN
			2,05 kN			5,47 kN	-5,47 kN	4,12 kN
				11,00 kN/m		6,16 kN	-6,16 kN	6,95 kN
					13,10 kN/m	5,51 kN	-5,51 kN	4,14 kN
735 mm	7,30 kN					6,04 kN	-6,04 kN	7,32 kN
		2,60 kN				3,78 kN	-3,78 kN	2,30 kN
			2,30 kN			5,71 kN	-5,71 kN	4,62 kN
				11,50 kN/m		7,00 kN	-7,00 kN	8,47 kN
					13,60 kN/m	6,21 kN	-6,21 kN	5,02 kN
840 mm	7,50 kN					7,10 kN	-7,10 kN	7,52 kN
		2,60 kN				2,45 kN	-2,45 kN	1,31 kN
			1,39 kN			3,95 kN	-3,95 kN	2,80 kN
				8,30 kN/m		6,60 kN	-6,60 kN	6,99 kN
					8,50 kN/m	5,07 kN	-5,07 kN	3,59 kN

**Nota:**

Tutti i carichi indicati sono di tipo statico.

NOTA: MEFA Italia si riserva il diritto di modificare senza preavviso le informazioni contenute nel presente catalogo e non è responsabile di eventuali errori di stampa e trascrizione.

## Mensola Profilo-C 27/18/1,25 mm



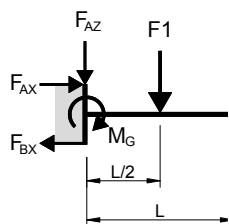
Mensola Profilo-C 27/18/1,25 mm  
 Profilo aperto verso il basso

### Dati tecnici:

Tipo materiale piastra:	S235JR, $f_y = 235 \text{ N/mm}^2$	Dimensioni piastra	67 x 35 x 4,0 mm
Tipo materiale binario di montaggio:	DC01, $f_y = 160 \text{ N/mm}^2$	Dimensioni binario di montaggio	27 x 18 x 1,25 mm
Finitura:	Zincatura galvanica (GALV)		
Materiale:	Acciaio		
Coefficiente di sicurezza globale $\gamma$ :	1,35		
Momento flettente $M_G$ :	36,74 Nm		
Reazione vicolare $F_{AX}$ :	0,82 kN		
Reazione vicolare $F_{BX}$ :	0,82 kN		
$M_G, F_{AX}, F_{BX}$ valido per LF1:	fino a L = 630,5 mm		
LF2:	fino a L = 315,5 mm		
LF3:	fino a L = 420,5 mm		

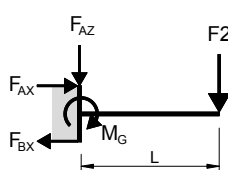
Denominazione	Lunghezza L [mm]	Max. carico ammissibile			Peso [kg/pz]	Conf. [pz]	Articolo
		Situazione di carico 1 F1 [kN]	Situazione di carico 2 F2 [kN]	Situazione di carico 3 q0 [kN/m]			
<b>Mensola C-27/18</b>	157,5	0,47	0,23	2,94	0,159	25	18010158
<b>Mensola C-27/18</b>	210,0	0,35	0,17	1,66	0,190	25	18010210
<b>Mensola C-27/18</b>	262,5	0,28	0,14	1,06	0,222	25	18010263
<b>Mensola C-27/18</b>	315,0	0,23	0,12	0,74	0,253	25	18010315

Situazione di carico 1



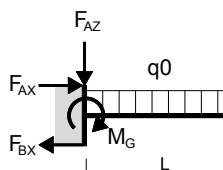
$$F_{AZ} = F1 \quad M_G = \frac{F1 * L}{2}$$

Situazione di carico 2



$$F_{AZ} = F2 \quad M_G = F2 * L$$

Situazione di carico 3

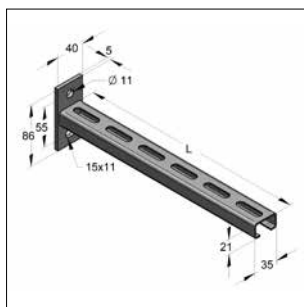


$$F_{AZ} = q0 * L \quad M_G = \frac{q0 * L}{2}$$

### Nota:

Tutti i carichi sono da considerarsi di natura statica.

## ■ Mensola Profilo-C 35/21/2,0 mm



Mensola Profilo-C 35/21/2,0 mm  
Profilo aperto verso il basso

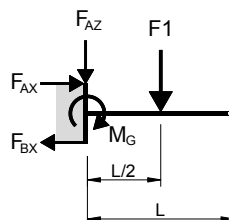
### Dati tecnici:

Tipo materiale piastra:	S235JR, $f_y = 235 \text{ N/mm}^2$	Dimensioni piastra	86 x 40 x 5,0 mm
Tipo materiale binario di montaggio:	S250JR, $f_y = 250 \text{ N/mm}^2$	Dimensioni binario di montaggio	35 x 21 x 2,0 mm
Finitura:	Zincatura galvanica (GALV)		
Materiale:	Acciaio		
coefficiente di sicurezza globale $\gamma$ :	1,35		
Momento flettente $M_G$ :	93,86 Nm		
Reazione vicolare $F_{AX}$ :	1,71 kN		
Reazione vicolare $F_{BX}$ :	1,71 kN		
$M_G, F_{AX}, F_{BX}$ valido per LF1:	fino a $L = 630,0 \text{ mm}$		
LF2:	fino a $L = 315,0 \text{ mm}$		
LF3:	fino a $L = 472,5 \text{ mm}$		

<sup>1)</sup> Il carico applicabile è limitato dalla Max deflessione ammissibile  $L/150$  in questa situazione. Il momento limite  $M_G$  e le reazioni  $F_{AX}, F_{BX}$  non sono più validi

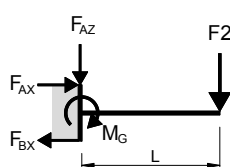
Denominazione	Lunghezza L [mm]	Max. carico ammissibile			Peso [kg/pz]	Conf. [pz]	Articolo
		Situazione di carico 1	Situazione di carico 2	Situazione di carico 3			
		F1 [kN]	F2 [kN]	q0 [kN/m]			
<b>Mensola C-35/21</b>	157,5	1,19	0,60	7,57	0,307	25	18020158
<b>Mensola C-35/21</b>	210,0	0,89	0,45	4,26	0,368	25	18020210
<b>Mensola C-35/21</b>	262,5	0,72	0,36	2,72	0,429	25	18020263
<b>Mensola C-35/21</b>	315,0	0,60	0,30	1,89	0,490	25	18020315
<b>Mensola C-35/21</b>	420,0	0,45	0,19 <sup>1)</sup>	1,06	0,612	25	18020420
<b>Mensola C-35/21</b>	525,0	0,36	0,12 <sup>1)</sup>	0,62 <sup>1)</sup>	0,734	25	18020525

Situazione di carico 1



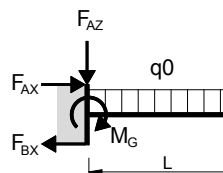
$$F_{AZ} = F1 \quad M_G = \frac{F1 * L}{2}$$

Situazione di carico 2



$$F_{AZ} = F2 \quad M_G = F2 * L$$

Situazione di carico 3

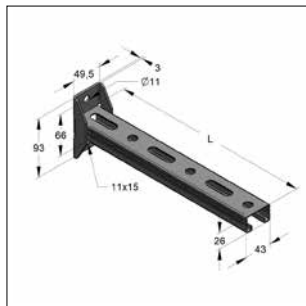


$$F_{AZ} = q0 * L \quad M_G = \frac{q0 * L^2}{2}$$

### Nota:

Tutti i carichi sono da considerarsi di natura statica.

## Mensola Profilo-C 45/26/1,5 mm S



Mensola Profilo-C 45/26/1,5 mm S  
Profilo aperto sul lato inferiore

### Dati tecnici:

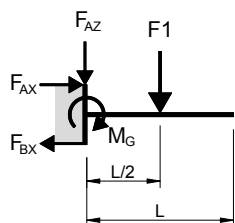
Tipo materiale piastra:	S235JR, $f_y = 235 \text{ N/mm}^2$	Dimensioni piastra:	93 x 50 x 5,0 mm
Tipo materiale binario di montaggio:	S235JRG2, $f_y = 235 \text{ N/mm}^2$	Dimensioni binario di montaggio:	45 x 26 x 1,5 mm
Finitura:	Zincatura galvanica		
Materiale:	Acciaio		
Coefficiente di sicurezza globale $\gamma$ :	1,35		

Momento flettente $M_G$ :	123,50 Nm
Reazione vincolare $F_{AX}$ :	1,96 kN
Reazione vincolare $F_{BX}$ :	1,96 kN
$M_G, F_{AX}, F_{BX}$ valido per LC1:	fino a L = 945,0 mm
LC2:	fino a L = 420,0 mm
LC3:	fino a L = 630,0 mm

<sup>1)</sup> La limitazione del carico è dovuta alla deflessione ammissibile di 1/150. Il Momento flettente  $M_G$  e Reazioni  $F_{AX}$  e  $F_{BX}$  non sono più validi.

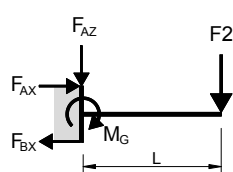
Denominazione	Lunghezza L [mm]	Situazione di carico 1 F1 [kN]	max. load			Peso [kg/pz]	Conf. [pz]	Articolo
			Situazione di carico 2 F2 [kN]	Situazione di carico 3 q0 [kN/m]				
<b>Mensola C-45/26 S</b>	210,0	1,18	0,59	5,60	0,419	25	18035021001	
<b>Mensola C-45/26 S</b>	315,0	0,78	0,39	2,49	0,560	25	18035031501	
<b>Mensola C-45/26 S</b>	420,0	0,59	0,29	1,40	0,701	20	18035042001	
<b>Mensola C-45/26 S</b>	525,0	0,47	0,22 <sup>1)</sup>	0,90	0,841	15	18035052501	

Situazione di carico 1 (LC1)



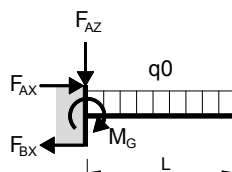
$$F_{AZ} = F1 \quad M_G = \frac{F1 * L}{2}$$

Situazione di carico 2 (LC2)



$$F_{AZ} = F2 \quad M_G = F2 * L$$

Situazione di carico 3 (LC3)



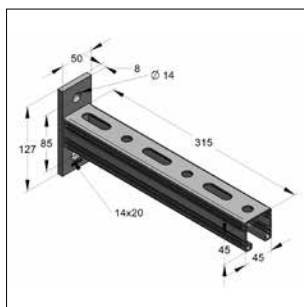
$$F_{AZ} = q0 * L \quad M_G = \frac{q0 * L^2}{2}$$

### Nota:

Tutti i carichi sono da considerarsi di natura statica.



## ■ Mensola Profilo-C 45/45/2,0 mm



Mensola Profilo-C 45/45/2,0 mm

### Dati Tecnici: zincatura galvanica (GALV) / Pezzo zincato a caldo

Tipo materiale piastra:	S355J2, $f_y = 355 \text{ N/mm}^2$	Dimensioni piastra:	127 x 50 x 8,0 mm
Tipo materiale binario di montaggio:	S235JR, $f_y = 235 \text{ N/mm}^2$	Dimensioni binario di montaggio:	45 x 45 x 2,0 mm <sup>1)</sup>
Finitura:	Zincatura galvanica (GALV) pezzo zincato a caldo		
Materiale:	Acciaio		
Coefficiente di sicurezza globale $\gamma$ :	1,54		

Momento flettente	$M_G$ :	522 Nm
Reazione vincolare	$F_{AX}$ :	6,15 kN
Reazione vincolare	$F_{BX}$ :	6,15 kN
$M_G, F_{AX}, F_{BX}$ valido per	LF1:	fino a $L = 1155 \text{ mm}$
	LF2:	fino a $L = 525 \text{ mm}$
	LF3:	fino a $L = 735 \text{ mm}$

<sup>1)</sup> Mensole in binario 45/45/2,5 mm al capitolo 12/8

<sup>2)</sup> Il carico applicabile è limitato dalla Max deflessione ammissibile  $L/150$  in questa situazione. Il momento limite  $M_G$  e le reazioni  $F_{AX}, F_{BX}$  non sono più validi

### Mensola C-45/45 - Binario 45/45/2,0

### zincatura galvanica

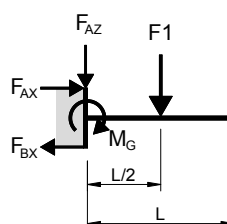
Denominazione	Lunghezza L [mm]	Max. carico ammissibile			Peso [kg/pz]	Conf. [pz]	Articolo
		Situazione di carico 1 F1 [kN]	Situazione di carico 2 F2 [kN]	Situazione di carico 3 q0 [kN/m]			
<b>Mensola 45/45-C</b>	210,0	4,98	2,49	23,70	0,89	15	180450210
<b>Mensola 45/45-C</b>	315,0	3,32	1,66	10,53	1,15	15	180450315
<b>Mensola 45/45-C</b>	420,0	2,49	1,24	5,92	1,41	10	180450420
<b>Mensola 45/45-C</b>	525,0	1,99	1,00	3,79	1,67	10	180450525
<b>Mensola 45/45-C</b>	630,0	1,66	0,82 <sup>2)</sup>	2,63 <sup>2)</sup>	1,93	5	180450630
<b>Mensola 45/45-C</b>	735,0	1,42	0,61 <sup>2)</sup>	1,93 <sup>2)</sup>	2,19	5	180450735
<b>Mensola 45/45-C</b>	1050,0	1,00	0,30 <sup>2)</sup>	0,75 <sup>2)</sup>	2,96	5	180451050

### Mensola C-45/45 - Binario 45/45/2,0

### pezzo zincato a caldo

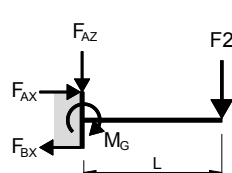
<b>Mensola 45/45-C</b>	315,0	3,32	1,66	10,53	1,24	15	180450315/fvz
<b>Mensola 45/45-C</b>	525,0	1,99	1,00	3,79	1,81	10	180450525/fvz

Situazione di carico 1



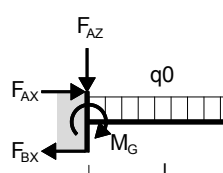
$$F_{AZ} = F1 \quad M_G = \frac{F1 * L}{2}$$

Situazione di carico 2



$$F_{AZ} = F2 \quad M_G = F2 * L$$

Situazione di carico 3

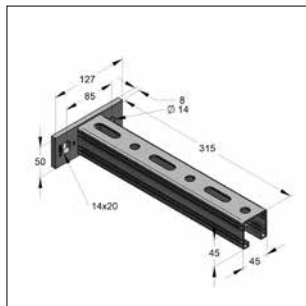


$$F_{AZ} = q0 * L \quad M_G = \frac{q0 * L^2}{2}$$

#### Nota:

Tutti i carichi sono da considerarsi di natura statica.

## ■ Mensola Profilo-C 45/45/2,0 mm piastra orizzontale



Mensola Profilo-C 45/45/2,0  
orizzontale

### Dati tecnici: Zincatura galvanica (GALV)

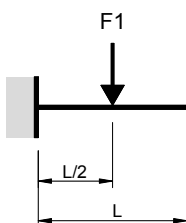
Tipo materiale piastra:	S355J2, $f_y = 355 \text{ N/mm}^2$	Dimensioni piastra:	127 x 50 x 8,0 mm
Tipo materiale binario di montaggio:	S235JR, $f_y = 235 \text{ N/mm}^2$	Dimensioni binario di montaggio:	45 x 45 x 2,0 mm <sup>1)</sup>
Finitura:	Zincatura galvanica (GALV)		
Materiale:	Acciaio		
Coefficiente di sicurezza globale $\gamma$ :	1,35		

<sup>1)</sup> Mensole in binario 45/45/2,5 mm al capitolo 12/8

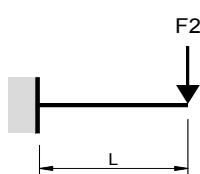
### Max. carico ammissibile

Denominazione	Lunghezza L [mm]	Situazione di carico			Peso [kg/pz]	Conf. [pz]	Articolo
		Situazione di carico 1 F1 [kN]	Situazione di carico 2 F2 [kN]	Situazione di carico 3 q0 [kN/m]			
<b>Mensola 45/45-C</b>	210,0	3,68	1,84	17,52	0,89	15	180460210
<b>Mensola 45/45-C</b>	315,0	2,45	1,23	7,78	1,15	15	180460315
<b>Mensola 45/45-C</b>	420,0	1,84	0,92	4,38	1,41	10	180460420
<b>Mensola 45/45-C</b>	525,0	1,47	0,74	2,80	1,67	10	180460525

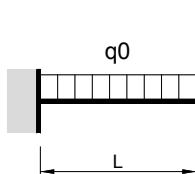
Situazione di carico 1



Situazione di carico 2



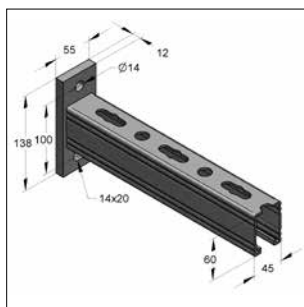
Situazione di carico 3



### Nota:

Tutti i carichi sono da considerarsi di natura statica.

## ■ Mensola Profilo-C 45/60/3,0 mm



Mensola Profilo-C 45/60/3,0 mm

### Dati tecnici:

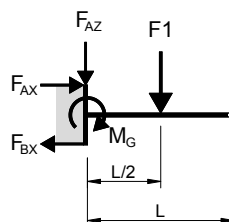
Tipo materiale piastra:	S235JR, $f_y = 235 \text{ N/mm}^2$	Dimensioni piastra:	138 x 55 x 12,0 mm
Tipo materiale binario di montaggio:	S235JR, $f_y = 235 \text{ N/mm}^2$	Dimensioni binario di montaggio:	45 x 60 x 3,0 mm
Finitura:	Zincatura galvanica (GALV)		
Materiale:	Acciaio		
Coefficiente di sicurezza globale $\gamma$ :	1,35		

Momento flettente $M_G$ :	1144,44	Nm
Reazione vincolare $F_{AX}$ :	11,44	kN
Reazione vincolare $F_{BX}$ :	11,44	kN
$M_G, F_{AX}, F_{BX}$ valido per LF1:	fino a L = 1155	mm
LF2:	fino a L = 630	mm
LF3:	fino a L = 840	mm

<sup>1)</sup> Il carico applicabile è limitato dalla Max deflessione ammissibile  $L/150$  in questa situazione. Il momento limite  $M_G$  e le reazioni  $F_{AX}, F_{BX}$  non sono più validi

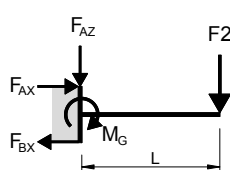
Denominazione	Lunghezza L [mm]	Max. carico ammissibile			Peso [kg/pz]	Conf. [pz]	Articolo
		Situazione di carico 1 F1 [kN]	Situazione di carico 2 F2 [kN]	Situazione di carico 3 q0 [kN/m]			
<b>Mensola 45/60-C</b>	525,0	4,36	2,18	8,30	2,81	5	18050525
<b>Mensola 45/60-C</b>	630,0	3,63	1,82	5,77	3,23	5	18050630
<b>Mensola 45/60-C</b>	735,0	3,11	1,45 <sup>1)</sup>	4,24	3,66	5	18050735
<b>Mensola 45/60-C</b>	840,0	2,72	1,11 <sup>1)</sup>	3,24	4,08	5	18050840

Situazione di carico 1



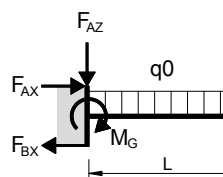
$$F_{AZ} = F1 \quad M_G = \frac{F1 * L}{2}$$

Situazione di carico 2



$$F_{AZ} = F2 \quad M_G = F2 * L$$

Situazione di carico 3

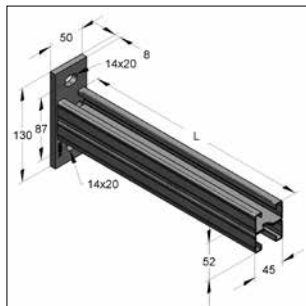


$$F_{AZ} = q0 * L \quad M_G = \frac{q0 * L^2}{2}$$

### Nota:

Tutti i carichi sono da considerarsi di natura statica.

## Mensola Profilo-C doppio 45/52/1,5 mm



Mensola Profilo-C doppio  
45/52/1,5 mm

### Dati tecnici:

Tipo materiale piastra: S235JR,  $f_y = 235 \text{ N/mm}^2$   
 Tipo materiale binario di montaggio: S235JR,  $f_y = 235 \text{ N/mm}^2$   
 Finitura: Zincatura galvanica (GALV)  
 Materiale: Acciaio  
 Coefficiente di sicurezza globale  $\gamma$ : 1,35

Dimensioni piastra: 130x50x8,0 mm  
 Dimensioni binario di montaggio: 45x52x1,5 mm

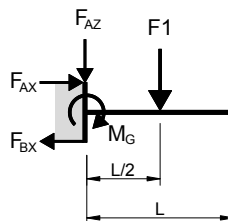
Momento flettente  $M_G$ : 461,54 Nm  
 Reazione vincolare  $F_{AX}$ : 5,31 kN  
 Reazione vincolare  $F_{BX}$ : 5,31 kN  
 $M_G, F_{AX}, F_{BX}$  valido per LF1: fino a  $L = 1155$  mm  
 LF2: fino a  $L = 735$  mm  
 LF3: fino a  $L = 945$  mm

<sup>1)</sup> Il carico applicabile è limitato dalla Max deflessione ammissibile  $L/150$  in questa situazione. Il momento limite  $M_G$  e le reazioni  $F_{AX}, F_{BX}$  non sono più validi

### Max. carico ammissibile

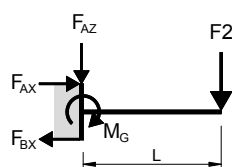
Denominazione	Lunghezza L [mm]	Situazione di carico			Peso [kg/pz]	Conf. [pz]	Articolo
		Situazione di carico 1 F1 [kN]	Situazione di carico 2 F2 [kN]	Situazione di carico 3 q0 [kN/m]			
<b>Mensola 45/52-C D</b>	315,0	2,93	1,47	9,30	1,22	15	18070315
<b>Mensola 45/52-C D</b>	420,0	2,20	1,10	5,23	1,50	10	18070420
<b>Mensola 45/52-C D</b>	525,0	1,76	0,88	3,35	1,78	10	18070525
<b>Mensola 45/52-C D</b>	630,0	1,47	0,73	2,33	2,07	5	18070630

Situazione di carico 1



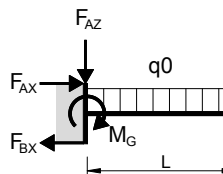
$$F_{AZ} = F1 \quad M_G = \frac{F1 * L}{2}$$

Situazione di carico 2



$$F_{AZ} = F2 \quad M_G = F2 * L$$

Situazione di carico 3

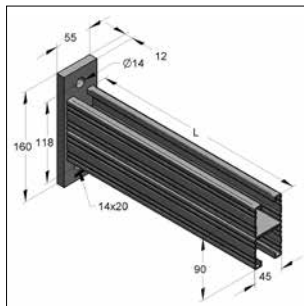


$$F_{AZ} = q0 * L \quad M_G = \frac{q0 * L^2}{2}$$

### Nota:

Tutti i carichi sono da considerarsi di natura statica.

# Mensola Profilo-C doppio 45/90/2,0 mm



Mensola Profilo-C doppio  
45/90/2,0

### Dati tecnici: Zincatura galvanica (GALV)/pezzo zincato a caldo

Materiale: Acciaio  
 Tipo materiale binario di montaggio: S235JR  
 Tipo materiale di piastra: S235JR  
 Finitura: Zincatura galvanica (GALV)/pezzo zincato a caldo  
 Coefficiente di sicurezza globale  $\gamma$ : 1,54

Momento flettente  $M_G$ : 1564,12 Nm  
 Reazione vincolare  $F_{AX}$ : 13,03 kN  
 Reazione vincolare  $F_{BX}$ : 13,03 kN  
 $M_G, F_{AX}, F_{BX}$  valido per LF1: fino a L=1155 mm  
 LF2: fino a L=1155 mm  
 LF3: fino a L=1155 mm

02

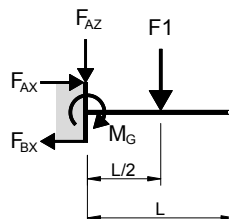
## Mensola D-45/90 - Binario 45/90/2,0 D - Piastra 160 x 55 x 12,0 mm zincatura galvanica (GALV)

Denominazione	Lunghezza L [mm]	Max. carico ammissibile			Peso [kg/pz]	Conf. [pz]	Articolo
		Situazione di carico 1 F1 [kN]	Situazione di carico 2 F2 [kN]	Situazione di carico 3 q0 [kN/m]			
<b>Mensola C-45/90 D</b>	630,0	4,97	2,48	7,88	3,90	5	180900630
<b>Mensola C-45/90 D</b>	735,0	4,26	2,13	5,79	4,42	5	180900735
<b>Mensola C-45/90 D</b>	840,0	3,72	1,86	4,43	4,94	5	180900840
<b>Mensola C-45/90 D</b>	945,0	3,31	1,66	3,50	5,46	5	180900945
<b>Mensola C-45/90 D</b>	1050,0	2,98	1,49	2,84	5,98	5	180901050

## Mensola D-45/90 - Binario 45/90/2,0 D - Piastra 160 x 55 x 12,0 mm pezzo zincato a caldo

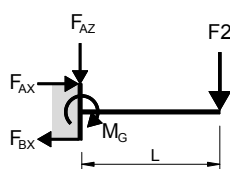
<b>Mensola C-45/90 D</b>	630,0	4,97	2,48	7,88	4,19	5	180900630/fvz
<b>Mensola C-45/90 D</b>	840,0	3,72	1,86	4,43	5,32	5	180900840/fvz

Situazione di carico 1



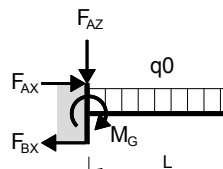
$$F_{AZ} = F1 \quad M_G = \frac{F1 * L}{2}$$

Situazione di carico 2



$$F_{AZ} = F2 \quad M_G = F2 * L$$

Situazione di carico 3



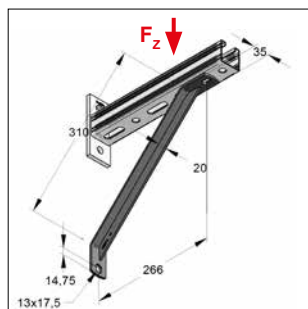
$$F_{AZ} = q0 * L \quad M_G = \frac{q0 * L^2}{2}$$

**Nota:**

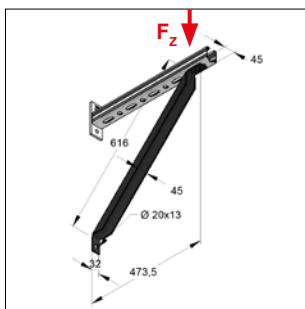
Tutti i carichi sono da considerarsi di natura statica.

NOTA: MEFA Italia si riserva il diritto di modificare senza preavviso le informazioni contenute nel presente catalogo e non è responsabile di eventuali errori di stampa e trascrizione.

## Saetta 45°



Saetta 45° corta



Saetta 45° lunga

### Modello/Montaggio

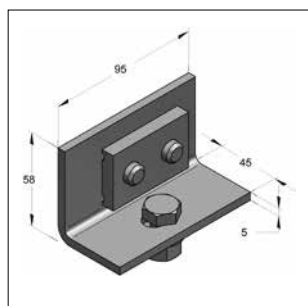
Area d'impiego: Per incrementare la caricabilità di mensole e di staffe a parete.

### Dati tecnici:

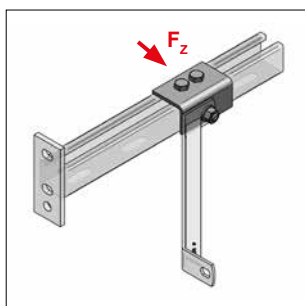
Materiale: Acciaio  
 Tipo materiale: S235JR  
 Finitura: Zincatura galvanica (GALV)

Denominazione	Lunghezza [mm]	Max. carico ammissibile $F_z$ (compressione) [kN]	Peso [kg/pz]	Conf. [pz]	Articolo
Saetta 45° corta	310	11,5	0,68	25	0815101
Saetta 45° lunga	616	10,0	2,07	10	0815102

## Adattatore



Adattatore



Esempio di montaggio

### Modello/Montaggio

Applicazione: Aggancio laterale per mensola.

Accessori in dotazione: 3 x Viti a testa esagonale M12 x 25  
 1 x Piastra dentata 2-Fori  
 1 x Rondella 13 x 24 x 2.5  
 1 x Dado M12

### Dati tecnici:

Materiale: Acciaio  
 Tipo materiale: S235JR  
 Finitura: Zincatura galvanica (GALV)

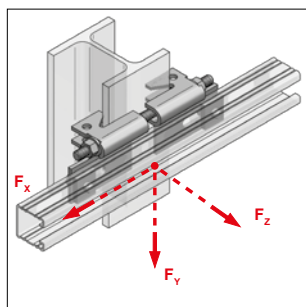
\* I carichi si riferiscono agli elementi, non alle connessioni

### Adattatore per saetta 45°

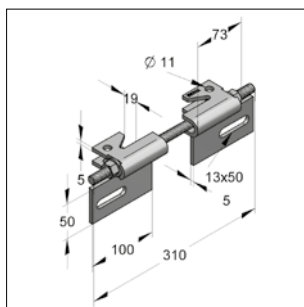
Descrizione	Max. carico ammissibile* F [kN]	Peso [kg/pz]	Conf. [pz]	Articolo
Adattatore	10,0	0,59	5	08151500

NOTA: MEFA Italia si riserva il diritto di modificare senza preavviso le informazioni contenute nel presente catalogo e non è responsabile di eventuali errori di stampa e trascrizione.

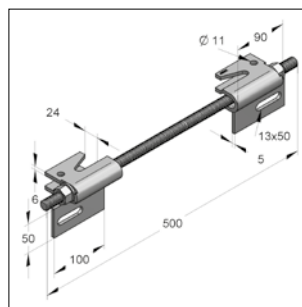
## ■ Morsetto per trave verticale



Morsetto per trave verticale



Tipo D III



Tipo D IV

### Modello/Montaggio

Area d'impiego: Per fissare i binari serie 45 MEFA ai profilati verticali in carpenteria metallica

Fornito con: 2 x guide morsetto  
1 x barra filettata classe 8.8  
2 x dadi  
2 x rondelle


Istruzioni di montaggio: Montare le ganasce del morsetto sull'ala del profilo di carpenteria a doppia T. Adatto a tutti i binari serie 45. Il fissaggio del binario avviene utilizzando due viti M12 x 25, rondelle e piastre quadrangolari filettate o piastre dentate S.

### Dati tecnici:

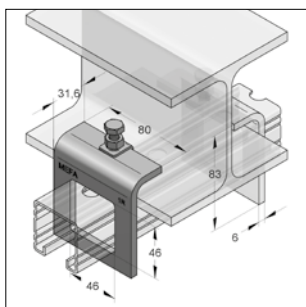
Materiale: Acciaio  
Tipo materiale: S235JR (Morsetti)

Finitura: Zincato a caldo  
- Morsetti: Zinco-Nichel  
- Viteria

Denominazione	Spessori flangia fissabili [mm]	Larghezza flangia fissabili [mm]	Barra filettata [mm]	Coppia di serraggio [Nm]	Max. carico ammissibile			Peso [kg/Set]	Conf. [pz]	Articolo
					$F_x$ [kN]	$F_y$ [kN]	$F_z$ [kN]			
<b>Tipo D III</b>	8-15	100-220	M12 x 310	64	4,0	4,0	4,0	1,14	5	08146103
<b>Tipo D IV</b>	13-20	110-360	M16 x 500	64	4,0	4,0	4,0	2,05	5	08146104

 Istruzioni di montaggio al capitolo 15

## ■ Morsetto di serraggio



Morsetto di serraggio

### Modello/Montaggio:

Tipo binario: Profilo-C 45/45  
Area d'impiego: per il fissaggio dei binari di montaggio Profilo-C 45/45 ai profili a doppia T in carpenteria

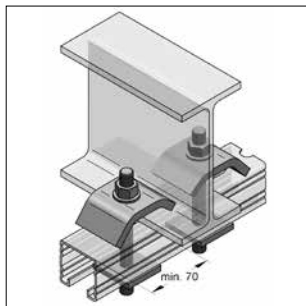
### Dati tecnici:

Materiale: Acciaio  
Tipo materiale: S235JR  
Finitura: Zincatura galvanica (GALV)

Denominazione	Max. carico ammissibile con 2 morsetti di serraggio $F_z$ [kN]	Coppia di serraggio [Nm]	Massimo spessore di serraggio [mm]	Peso [kg/pz]	Conf. [pz]	Articolo
<b>Morsetto di serraggio 45/45</b>	6,00	8	17	0,336	50	08165071

NOTA: MEFA Italia si riserva il diritto di modificare senza preavviso le informazioni contenute nel presente catalogo e non è responsabile di eventuali errori di stampa e trascrizione.

## Kit rampone di fissaggio



Rampone di fissaggio in acciaio

### Modello/Montaggio:

Tipo binario: Profilo-C 35, 45, Stex 35  
 Applicazioni: Per fissare barre di profilato su travi metalliche con sezione a doppio T

### Dati tecnici:

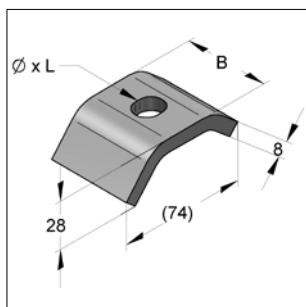
Materiale: Acciaio  
 Tipo Materiale: S235JR  
 Finitura: Zincatura galvanica (GALV)

### Kit di montaggio:

2 Ramponi  
 2 Tronchetti filettati  
 4 Dadi esagonali  
 2 Piastre forate  
 2 Rondelle DIN 7089

Denominazione	Tronchetto filettato [mm]	Max. altezza binario [mm]	Max. spessore flangia fissabile [mm]	Peso [kg/pz]	Conf. [pz]	Articolo
Rampone di fissaggio in acciaio 35	M10 x 110	42	26	0,549	20	0814595
Rampone di fissaggio in acciaio 45	M12 x 130	60	26	0,922	10	0819527

## Rampone di fissaggio



Rampone di fissaggio

### Modello/Montaggio:

senza accessori

### Dati tecnici:

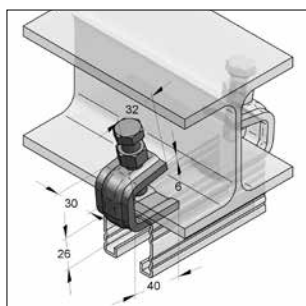
Materiale: Acciaio  
 Tipo materiale: S235JR  
 Finitura: Zincatura galvanica (GALV)

<sup>1)</sup> I componenti se applicati in ambienti esterni sono fornibili anche con finitura Zinco-Nichel (Classe di corrosione C3 secondo ISO 9223). Tempi di consegna a richiesta

<sup>2)</sup> I carichi si riferiscono agli elementi, non alle connessioni

Denominazione	Per fissaggio con tiranteria	Dimensioni Ø x L [mm]	Coppia di serraggio [Nm]	Max. carico ammissibile <sup>2)</sup> [kN]	B [mm]	Peso [kg/pz]	Conf. [pz]	Articolo
Rampone di fissaggio (IB 458)	M10	12 x 18	5	6,7	35	0,170	50	0814591
Rampone di fissaggio (IB 651)	M12	14 x 18	5	8,2	50	0,246	50	0816515
Rampone di fissaggio (IB 951)	M16	Ø 18	10	11,9	50	0,243	25	0819519

## Morsetto per profilato



Morsetto per profilato

### Modello/Montaggio:

Tipo binario: Profilo-C 35/21, 45/45, Stex 35/35, 35/42  
 Area d'impiego: Per il fissaggio dei binari su travi d'acciaio  
 Istruzioni di installazione: Utilizzare coppie di morsetti  
 Serrare la vite con una coppia di 8 Nm  
 Spessore massimo flangia: 23mm

### Dati tecnici:

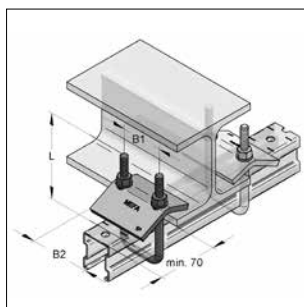
Tipo materiale: St 44-2  
 Finitura: Zincatura galvanica (GALV)  
 Dado esagonale: M12, chiave 19  
 Vite a testa esagonale: M12x50, chiave 19

Denominazione	Max. carico ammissibile [kN]	Peso [kg/pz]	Conf. [pz]	Articolo
Morsetto per profilato (IB 647)	5,0	0,226	20	0816477

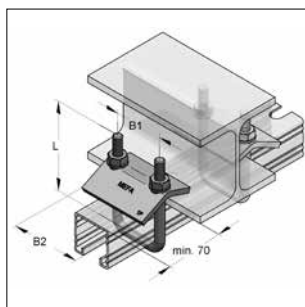
NOTA: MEFA Italia si riserva il diritto di modificare senza preavviso le informazioni contenute nel presente catalogo e non è responsabile di eventuali errori di stampa e trascrizione.



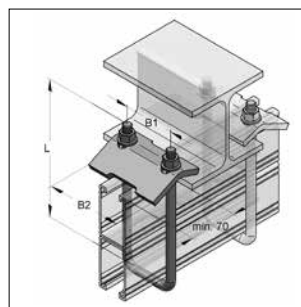
## Set Morsetto



Set Morsetto M8 35



Set Morsetto M10 45/60



Set Morsetto M12 45/150

### Modello/Montaggio:

Tipo binario: Stex 35, Profilo-C 35, 45  
 Area d'impiego: Per il fissaggio di binari di montaggio su travi d'acciaio

### Il Set si compone di:

Supporto U-bolt  
 Placchetta di serraggio  
 Dadi DIN 4032  
 Rondelle antisvitamento

### Dati tecnici:

1 pz Materiale: Acciaio  
 1 pz Tipo Materiale: St 36 Classe 4.6  
 2 pz Finitura: Zincatura galvanica (GALV)  
 2 pz

Avvertenze: - In caso di montaggio (con eccentricità rispetto all'asse del collegamento) di tubazioni orizzontali, il carico massimo per il Set Morsetto può differire da quello indicato in funzione delle azioni generate dall'eccentricità stessa.  
 - Per ogni punto di fissaggio inserire 2 Set Morsetto  
 - I carichi di esercizio indicati si riferiscono ad un solo Set Morsetto  
 - Fare attenzione alle indicazioni di carico del Profilo-C

### Per binari 35, Stex 35

Denominazione	L [mm]	B1 [mm]	Coppia di serraggio [Nm]	B2 [mm]	max. spessore fissabile [mm]	max. carico ammissibile [kN]	Peso [kg/pz]	Conf. [pz]	Articolo
<b>Set Morsetto M8 35</b>	100	48	8	70	26	3,5	0,307	20	0816710

### Per binari 45/26, 45/45, 45/60

<b>Set Morsetto M10 45/60</b>	100	56	15	80	26	4,0	0,401	20	0816720
-------------------------------	-----	----	----	----	----	-----	-------	----	---------

### Per binari 45/75, 45/90

<b>Set Morsetto M10 45/90</b>	140	56	15	80	26	4,0	0,440	20	081673001
-------------------------------	-----	----	----	----	----	-----	-------	----	-----------

### Per binari 45/75, 45/90

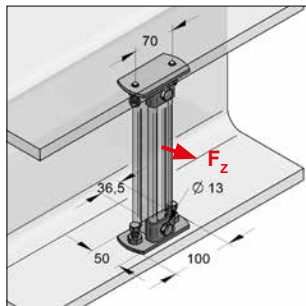
<b>Set Morsetto M12 45/90</b>	140	59	30	100	29	7,0	0,749	20	08167401
-------------------------------	-----	----	----	-----	----	-----	-------	----	----------

### Per binari 45/120, 45/150

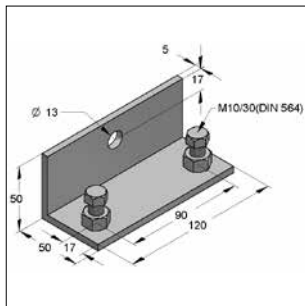
<b>Set Morsetto M12 45/150</b>	210	59	30	100	29	7,0	0,831	20	08167501
--------------------------------	-----	----	----	-----	----	-----	-------	----	----------

NOTA: MEFA Italia si riserva il diritto di modificare senza preavviso le informazioni contenute nel presente catalogo e non è responsabile di eventuali errori di stampa e trascrizione.

## ■ Piastra autobloccante per travi



Piastra autobloccante 35



Piastra autobloccante L45

### Max. carico ammissibile su binario di lunghezza ≤ 400 mm

Descrizione	con binario	Max. carico ammissibile $F_z$ [kN]
Piastra autobloccante 35	35/21	2,0
Piastra autobloccante 35	Stex 35/35	2,0
Piastra autobloccante 35	Stex 35/42	3,0
Piastra autobloccante L45	45/45	3,0

### Modello/Montaggio:

Per binari: 35/21, Stex 35/35, Stex 35/42, 45/45

Applicazioni: Per il fissaggio sulle ali di profilati d'acciaio da IPE 120 o U 160

Istruzioni di installazione: Coppia di serraggio minima 25 Nm. Per il fissaggio di 1 binario sono necessarie 2 piastre autobloccanti per travi.

Accessori consigliati: Piastra filettata quadrangolare 35x30 (Piastra autobloccante per travi L45)  
Piastra filettata quadrangolare 30x22 (Piastra autobloccante per travi 35)

### Dati tecnici:

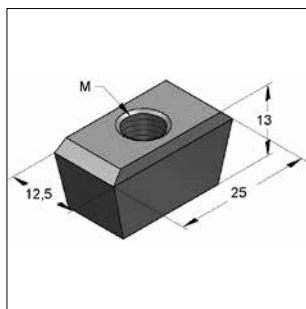
Materiale: Acciaio

Tipo Materiale: S235JR

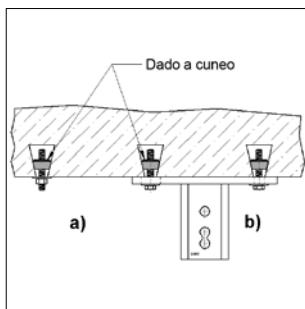
Finitura: Zincatura galvanica (GALV)

Descrizione	Per binari	Peso	Conf.	Articolo
		[kg/pz]	[pz]	
<b>Piastra autobloccante per travi 35</b>	35/21, Stex 35/35, Stex 35/42	0,301	20	9999695
<b>Piastra autobloccante per travi L45</b>	45/45	0,519	20	08163909

## ■ Dado a cuneo per soffitto composito



Dado a cuneo per soffitti compositi



Installazione in soffitti compositi

### Istruzioni di Montaggio:

#### Figura a) Installazione del solo dado a trapezio:

- 1 Dado a cuneo per soffitti compositi
- 1 Tronchetto filettato M8 o M10 (Lunghezza minima: 50mm)
- 1 Rondella ad U DIN 7089 (8,4 o 10,5) M8 o M10
- 1 Dado esagonale M8 o M10

#### Figura b) Installazione del supporto per soffitti compositi

- 1 Piastra di base per soffitti compositi 200 x 200
- 4 Dadi a trapezio per soffitti compositi (M8 oder M10)
- 4 Viti T.E. zincate (M8 x 50 o M10 x 50)
- 2 Rondelle DIN 7089 (8,4 o 10,5)

### Modello/Montaggio:

Applicazioni: per soffitti 38/51 x 150  
Tipo "HOLORIB" e "HOESCH"

### Dati tecnici:

Materiale:

GTW

Finitura:

Zincatura galvanica (GALV)

\* Il carico massimo del soffitto "HOLORIB" è di 9 kN/m<sup>2</sup> e un massimo di 4 punti di fissaggio per mq.

Descrizione		Max. carico* [kN]	Peso [kg/pz]	Conf. [pz]	Articolo
<b>Dado a cuneo con filetto IG M8</b>	(IB 971)	1,50	0,022	100	0819715
<b>Dado a cuneo con filetto IG M10</b>	(IB 972)	2,25	0,020	100	0819722

NOTA: MEFA Italia si riserva il diritto di modificare senza preavviso le informazioni contenute nel presente catalogo e non è responsabile di eventuali errori di stampa e trascrizione.