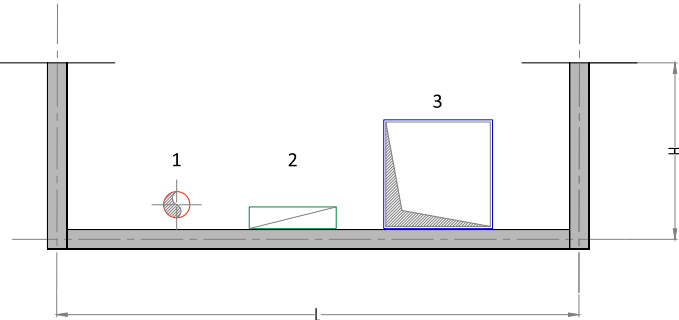


# Dati caratteristici del Supporto

Vi preghiamo di compilare il modulo oppure di utilizzare le informazioni in esso contenute al fine di fornirci le indicazioni a noi necessarie per lo sviluppo tecnico.

Esempio di indicazione di carico:



Annotazioni:

Possibilità di intervallare il Supporto con barre filettate		Sistema di Montaggio Tipo		Lunghezza Linea da Punto Fisso a Punto di Dilatazione	Temperatura di Installazione
SI	NO	Stex	Normale	m	°C

**Schema disposizione delle Linee**

- Appese   
  Appoggiate   
  Montanti

## Descrizione delle Linee

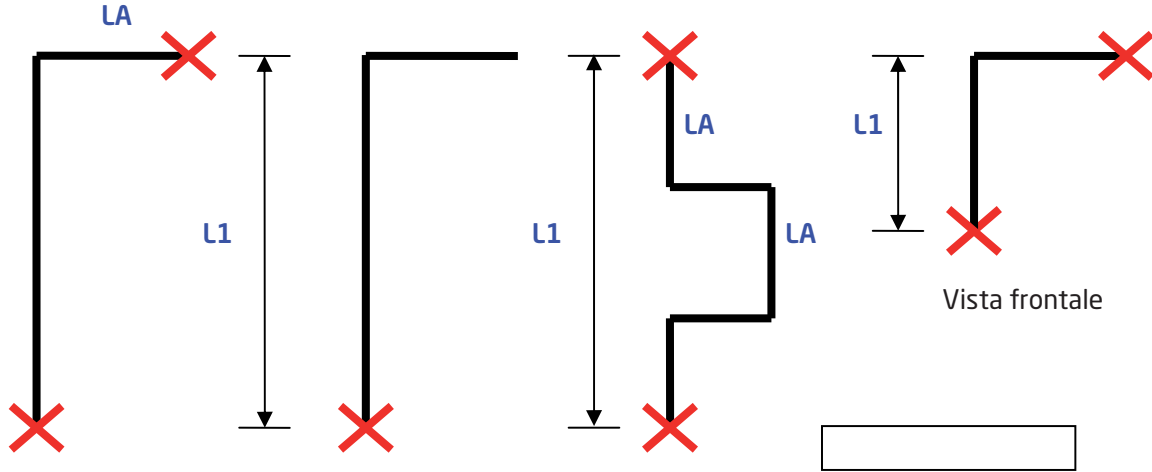
linea num.	Diam. esterno mm	Dim. Canale BxH	Peso Canaline Kg/mt	Materiale tubo	Tipo fluido	Temp. fluido °C	Isolamento materiale e spessore		Peso Aggiuntivo kg	Posiz. X mm	Posiz. Z mm
1											
2											
3											
4											
5											
6											
7											
8											
9											
10											

Se non diversamente specificato, al fine di individuare un tipico di staffaggio, i carichi sopra indicati saranno trattati secondo quanto previsto dalle NTC 2018 (combinazioni di carico, coeff. di sicurezza,...).

Conosciuta la Lunghezza della Linea (**L1**) e le caratteristiche della Tubazione (**materiale e temperatura**), viene calcolata la spinta assiale esercitata sui punti fissi **FP1** e **FP2**. Viene inoltre calcolata la dimensione minima di **LA** da considerare per evitare danneggiamenti al tubo.

**NOTA:** le tubazioni in prossimità delle curve devono essere lasciate libere di muoversi radialmente.

**NOTA:** le tubazioni in prossimità dei Punti Fissi devono essere opportunamente guidate.



Vista dall'alto

LA, FP1 e FP2 saranno i risultati

**1) Schema disposizione delle tubazioni**

Lunghezza totale linea L1 mt.	Temperatura di installazione °C
----------------------------------	------------------------------------

Orizzontali     Montanti



## 2) Descrizione delle tubazioni

Tubo Num.	Diametro esterno mm	Materiale tubo	Tipo fluido	Temperatura fluido °C	Isolamento materiale e spessore	Lunghezza linea L1
1						

Tubo Num.	Diametro esterno mm	Materiale tubo	Tipo fluido	Temperatura fluido °C	Isolamento materiale e spessore	Lunghezza linea L1
2						

Tubo Num.	Diametro esterno mm	Materiale tubo	Tipo fluido	Temperatura fluido °C	Isolamento materiale e spessore	Lunghezza linea L1
3						

Tubo Num.	Diametro esterno mm	Materiale tubo	Tipo fluido	Temperatura fluido °C	Isolamento materiale e spessore	Lunghezza linea L1
4						