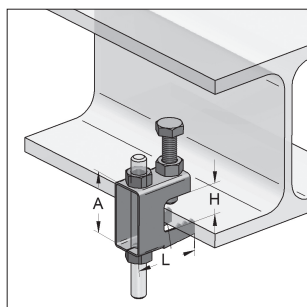


■ Morsetto PK/PKB



Morsetto PK/PKB



Modello/Montaggio:

Applicazioni: Fissaggio facile e veloce su elementi in carpenteria metallica

Regolazione in altezza: Tramite foro passante
Tramite foro filettato

Vite di serraggio: Regolazione per spessori diversi

Produttore: Eurofix Jiangmen

Dati Tecnici:

Materiale: Acciaio

Finitura: Zincatura galvanica (GALV)

* approvato solo VdS

Foro passante

Descrizione	Filetto	Foro [mm]	L [mm]	A [mm]	H [mm]	Max. Carico ammissibile [kN]	Peso [kg/pz]	Conf. [pz]	Articolo
Morsetto PKB 8*	per M8	9	38	37	0-18	1,2	0,050	50	0576801
Morsetto PKB 10	per M10	11	44	44	0-20	2,5	0,134	50	0576805
Morsetto PK 12	per M12	13	58	56	8-26	3,5	0,236	50	0576807

Foro filettato

Morsetto PKB M8*	M8	-	32	37	0-18	1,2	0,051	50	0576802
Morsetto PKB M10	M10	-	44	44	0-20	2,5	0,134	50	0576806
Morsetto PK M12	M12	-	58	56	8-26	3,5	0,236	50	0576808

Istruzioni di montaggio al capitolo 15

05