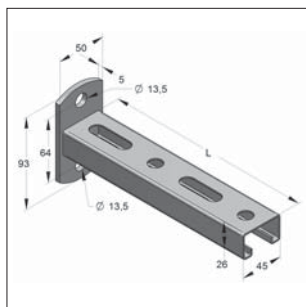


Mensola Profilo-C 45/26/1,5 mm



Mensola Profilo-C 45/26/1,5 mm
 Profilo aperto sul lato inferiore

Dati tecnici:

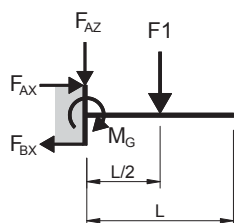
Tipo materiale piastra:	S235JR, $f_y = 235 \text{ N/mm}^2$	Dimensioni piastra:	93 x 50 x 5,0 mm
Tipo materiale binario di montaggio:	S235JRG2, $f_y = 235 \text{ N/mm}^2$	Dimensioni binario di montaggio:	45 x 26 x 1,5 mm
Finitura:	Zincatura galvanica		
Materiale:	Acciaio		
Coefficiente di sicurezza globale γ :	1,35		

Momento flettente M_G :	123,50 Nm
Reazione vincolare F_{AX} :	1,96 kN
Reazione vincolare F_{BX} :	1,96 kN
M_G, F_{AX}, F_{BX} valido per LC1:	fino a L = 945,0 mm
LC2:	fino a L = 420,0 mm
LC3:	fino a L = 630,0 mm

¹⁾La limitazione del carico è dovuta alla deflessione ammissibile di 1/150. Il Momento flettente M_G e Reazioni F_{AX} e F_{BX} non sono più validi.

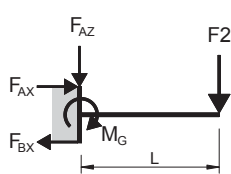
Denominazione	Lunghezza L [mm]	Situazione di carico 1 F1 [kN]	max. load			Peso [kg/pz]	Conf. [pz]	Articolo
			Situazione di carico 2 F2 [kN]	Situazione di carico 3 q0 [kN/m]				
Mensola C-45/26	210,0	1,18	0,59	5,60	0,442	25	180350210	
Mensola C-45/26	315,0	0,78	0,39	2,49	0,582	25	180350315	
Mensola C-45/26	420,0	0,59	0,29	1,40	0,723	20	180350420	
Mensola C-45/26	525,0	0,47	0,22 ¹⁾	0,90	0,864	15	180350525	

Situazione di carico 1 (LC1)



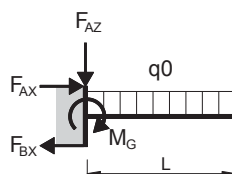
$$F_{AZ} = F1 \quad M_G = \frac{F1 \cdot L}{2}$$

Situazione di carico 2 (LC2)



$$F_{AZ} = F2 \quad M_G = F2 \cdot L$$

Situazione di carico 3 (LC3)



$$F_{AZ} = q0 \cdot L \quad M_G = \frac{q0 \cdot L^2}{2}$$

Nota:

Tutti i carichi sono da considerarsi di natura statica.