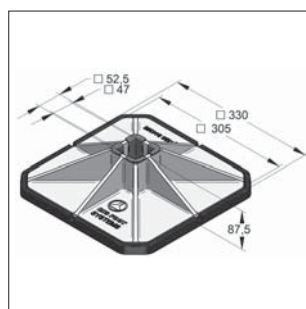
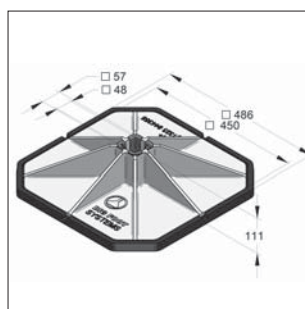


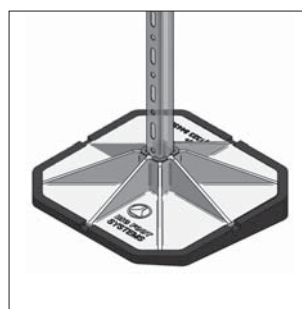
■ Piastra BIG FOOT® per costruzioni in copertura



Piastra Big Foot® 305 mm
completa



Piastra Big Foot® 450 mm
completa



Piastra Big Foot® base gommata
sostituita da base gommata inclinata

Modello/Montaggio:

Per Binari di montaggio: 45/45/2,0 e 45/45/2,5
 Applicazione: Per Supporti da realizzare con Binari di montaggio ubicati in copertura agli Edifici.
 Note di montaggio: La piastra di base deve essere posizionata al di sopra della base gommata. Per la compensazione della pendenza della copertura, sostituire la base gommata con la base gommata inclinata (2,5° o 5,0°). L'elemento di separazione evita il danneggiamento della membrana impermeabilizzante di copertura.
 Elemento di separazione: Adattatore per l'impiego dei Binari di montaggio della Serie 45. Consigliato per l'installazione sulle coperture con membrana impermeabilizzante in PVC, evita il passaggio di plastificanti nella membrana di copertura.

Componenti della fornitura

(Piastra completa):
 2 x Base (305mm o 450mm)
 2 x Base gommata
 2 x Adattatore per Binari di montaggio Serie 45

Dati Tecnici:

Materiale
 piastra: Poliammide 6
 base gommata: EPDM
 base gommata inclinata: EPDM
 elemento di separazione: Poliestere
 Resistenza alla temperatura: da -40°C a +80°C

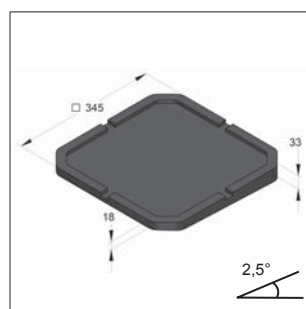
* Verifica della resistenza della copertura a cura del cliente. I Carichi di vento e neve devono essere considerati separatamente.

Big Foot 305

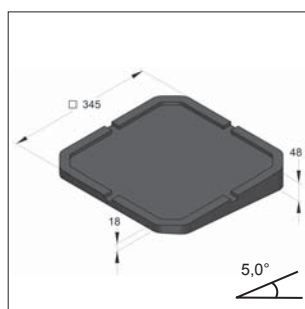
Descrizione	Dimensione piastra [mm]	Dimensione base gommata L x B [mm]	Max. carico* ammissibile [kN]	Peso [kg/pz]	Conf. [pz]	Articolo
Big Foot completa 305	305 x 305	330 x 330	3,0	2,59	2	08197600
Big Foot base gommata inclinata 305 2,5°	-	345 x 345	-	2,28	1	08197601
Big Foot base gommata inclinata 305 5,0°	-	345 x 345	-	2,98	1	08197602
Big Foot elemento di separazione 305	-	345 x 345	-	0,03	1	08197603

Big Foot 450

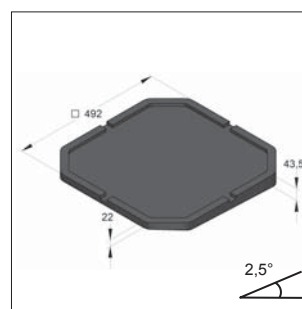
Big Foot completa 450	450 x 450	486 x 486	5,0	6,00	2	08197610
Big Foot base gommata inclinata 450 2,5°	-	492 x 492	-	6,28	1	08197611
Big Foot base gommata inclinata 450 5,0°	-	492 x 492	-	8,57	1	08197612
Big Foot elemento di separazione 450	-	492 x 492	-	0,06	1	08197613



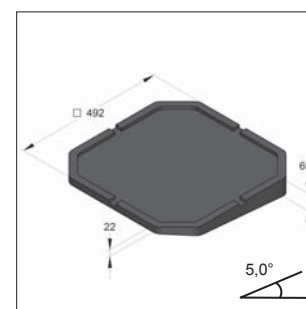
Base gommata inclinata 305 mm
2,5°



Base gommata inclinata 305 mm
5,0°



Base gommata inclinata 450 mm
2,5°



Base gommata inclinata 450 mm
5,0°

NOTA: MEFA si riserva il diritto di modificare senza preavviso le informazioni contenute nel presente Catalogo. MEFA non è responsabile di eventuali errori di stampa o di trascrizione.