

A 3D rendering of a ventilation system against a blue sky. It features a long, white, rectangular duct with several vertical support cables. A circular collar is attached to the side of the duct. The background is a clear blue sky.

SISTEMI PER CANALI DI VENTILAZIONE

*Collari per canali di ventilazione,
Elementi antiacustici, Supporti antiacustici,
Set di mensole e Accessori*

The MEFA logo, consisting of the word "MEFA" in white, bold, uppercase letters inside a red rectangular box with a small notch on the left side.

MEFA

■ Collari per canali - MEFA



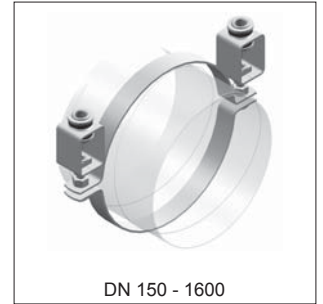
DN 80 - 630

Collare Ventus
Pagina 8/2

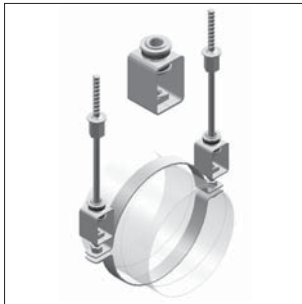
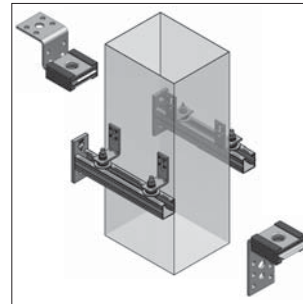
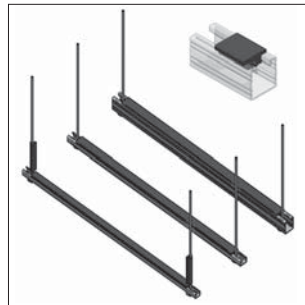
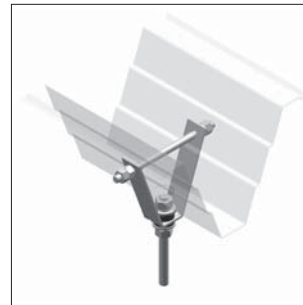
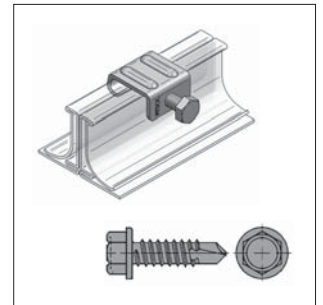
DN 71 - 1250

Collare per canali fonoassorbenti
Pagina 8/3

DN 71 - 1250

Collare per canali
Pagina 8/5

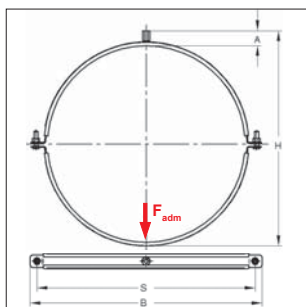
DN 150 - 1600

Collare con elemento
antiacustico DHL
Pagina 8/7Elemento antiacustico DHL
Pagina 8/8Supporto antiacustico
Pagina 8/8Supporto antiacustico
Pagina 8/9Set mensole
Pagina 8/11Fascetta sigillante
Pagina 8/12Supporti gommati per canali
Pagina 8/12Supporto a trapezio
Pagina 8/13Morsetto per canali,
Vite DIN 7504K
Pagina 8/14Composto sigillante
Pagina 8/15Nastro astringente a freddo
Pagina 8/15

Collare Ventus, fonoassorbente



Collare Ventus,
fonoassorbente



Modello/Montaggio

Applicazione:	per il supporto dei canali di ventilazione
Chiusura:	con bullone / vite di chiusura
Costruzione:	in due parti
Dimensioni disponibili:	da DN80 a DN630
Attacco filettato:	filetto M8 e M8/M10
Isolamento acustico:	secondo DIN 4109

Dati Tecnici:

Materiale:	Acciaio
Tipo materiale:	S235JR
Finitura:	Zincatura galvanica (GALV)
Profilo isolante:	Gomma EPDM
Resistenza alla temperatura:	da -30°C a + 100°C
Spessore isolamento:	4,5 mm

Connessione: Dado filettato M8 - doppio filetto M8/M10 viti di chiusura M8

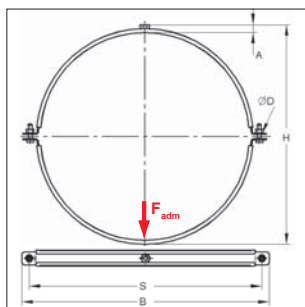
Diametro [DN]	D. E. Canale Ø [mm]	Fascetta [mm]	Connessione filettata	Max. carico ammissibile F_{adm} [kN]	H [mm]	A [mm]	B [mm]	S [mm]	Peso [kg/pz]	Conf. [pz]	Articolo
80	84	20x1,5	M8	0,75	102	15	127	109	0,12	50	0449931080
100	105	20x1,5	M8	0,75	122	15	147	130	0,14	50	0449931100
125	130	20x1,5	M8	0,75	147	15	173	155	0,16	50	0449931125
140	145	20x1,5	M8	0,75	162	15	188	170	0,18	25	0449931140
150	155	20x1,5	M8	0,75	172	15	198	180	0,19	25	0449931150
160	165	20x1,5	M8	0,75	182	15	208	190	0,20	25	0449931160
180	185	20x1,5	M8	0,75	202	15	228	210	0,22	25	0449931180
200	205	20x1,5	M8	0,75	222	15	248	230	0,24	25	0449931200
224	229	25x1,5	M8	1,20	248	16	281	263	0,36	10	0449931224
250	255	25x1,5	M8	1,20	274	16	307	289	0,39	10	0449931250
280	285	25x1,5	M8	1,20	304	16	337	319	0,43	10	0449931280
300	307	25x1,5	M8	1,20	325	16	358	340	0,45	10	0449931300
315	322	25x1,5	M8	1,20	340	16	373	355	0,47	10	0449931315
355	362	25x1,5	M8/M10	1,20	380	16	413	395	0,52	5	0449931355
400	407	25x1,5	M8/M10	1,20	433	24	458	440	0,59	5	0449932400
450	457	25x1,5	M8/M10	1,20	483	24	508	490	0,65	5	0449932450
500	507	25x2,5	M8/M10	1,50	535	25	560	542	1,09	5	0449932500
560	567	25x2,5	M8/M10	1,50	595	25	620	602	1,21	5	0449932560
600	607	25x2,5	M8/M10	1,50	635	25	660	642	1,28	5	0449932600
630	639	25x2,5	M8/M10	1,50	665	25	690	672	1,35	5	0449932630

i Da DN 224 senza chiusura a scatto

■ Collare per canali, fonoassorbente



Collare per canali,
fonoassorbente



Modello/Montaggio:

Applicazione: per il supporto dei canali di ventilazione
 Chiusura: con bullone / vite di chiusura
 Tipo di costruzione: in due parti
 Dimensioni disponibili [DN]: da 71 a 1250
 Connessione: filetto M8, M10, oppure senza attacco
 Isolamento acustico: secondo DIN 4109

Dati tecnici:

Materiale: Acciaio
 Tipo materiale: S235JR
 Finitura: Zincatura galvanica (GALV)
 Inserto fonoassorbente: Gomma TPE
 Resistenza alla temperatura: da - 35 °C a + 100 °C
 Spessore isolamento: 6 mm

Connessione: Dado filettato M8

con profilo isolante Gomma

Diametro	Fascetta	Viti di Chiusura	Max. carico ammissibile	H	A	B	S	Ø D	Peso	Conf.	Articolo
[DN]	[mm]		F_{adm} [kN]	[mm]	[mm]	[mm]	[mm]	[mm]	[kg/pz]	[pz]	
71	20x2,0	M8	0,8	103	20	145	120	8,5	0,189	1	0430711
80	20x2,0	M8	0,8	112	20	154	129	8,5	0,202	1	0430801
90	20x2,0	M8	0,8	122	20	164	139	8,5	0,216	1	0430901
100	20x2,0	M8	0,8	133	20	175	150	8,5	0,231	1	0431001
112	20x2,0	M8	0,8	145	20	187	162	8,5	0,248	1	0431121
125	20x2,0	M8	0,8	158	20	200	175	8,5	0,266	1	0431251
140	20x2,0	M8	0,8	173	20	215	190	8,5	0,287	1	0431401
150	20x2,0	M8	0,8	183	20	225	200	8,5	0,301	1	0431501
160	20x2,0	M8	0,8	193	20	235	210	8,5	0,315	1	0431601
180	20x2,5	M8	1,5	213	20	255	230	8,5	0,414	1	0431801
200	20x2,5	M8	1,5	233	20	275	250	8,5	0,449	1	0432001
224	20x2,5	M8	1,5	257	20	299	274	8,5	0,491	1	0432241
250	20x2,5	M8	1,5	283	20	325	300	8,5	0,620	1	0432501
280	25x2,5	M8	2,0	315	21	356	331	8,5	0,682	1	0432801
300	25x2,5	M8	2,0	337	21	378	353	8,5	0,727	1	0433001
315	25x2,5	M8	2,0	352	21	393	368	8,5	0,758	1	0433151
355	25x2,5	M8	2,0	392	21	433	408	8,5	0,840	1	0433551
400	25x2,5	M8	2,0	437	21	478	453	8,5	0,932	1	0434001
450	25x2,5	M8	2,0	487	21	528	503	8,5	1,035	1	0434501
500	25x2,5	M8	2,0	537	21	578	553	8,5	1,138	1	0435001
560	25x2,5	M8	2,0	597	21	638	613	8,5	1,262	1	0435601

NOTA: MEFA si riserva il diritto di modificare senza preavviso le informazioni contenute nel presente Catalogo. MEFA non è responsabile di eventuali errori di stampa o di trascrizione.

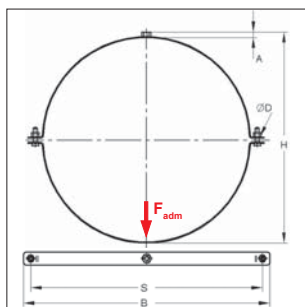
Collare per canali, fonoassorbente

Connessione: Dado filettato M10				con profilo isolante Gomma							
Diametro	Fascetta	Viti di Chiusura	Max. carico ammissibile	H	A	B	S	Ø D	Peso	Conf.	Articolo
[DN]	[mm]		F _{adm} [kN]	[mm]	[mm]	[mm]	[mm]	[mm]	[kg/pz]	[pz]	
71	20x2,0	M8	0,8	105	22	145	120	8,5	0,189	1	0430712
80	20x2,0	M8	0,8	114	22	154	129	8,5	0,202	1	0430802
90	20x2,0	M8	0,8	124	22	164	139	8,5	0,216	1	0430902
100	20x2,0	M8	0,8	135	22	175	150	8,5	0,231	1	0431002
112	20x2,0	M8	0,8	147	22	187	162	8,5	0,248	1	0431122
125	20x2,0	M8	0,8	160	22	200	175	8,5	0,266	1	0431252
140	20x2,0	M8	0,8	175	22	215	190	8,5	0,287	1	0431402
150	20x2,0	M8	0,8	185	22	225	200	8,5	0,301	1	0431502
160	20x2,0	M8	0,8	200	22	235	210	8,5	0,315	1	0431602
180	20x2,5	M8	1,5	215	22	255	230	8,5	0,414	1	0431802
200	20x2,5	M8	1,5	235	22	275	250	8,5	0,449	1	0432002
224	20x2,5	M8	1,5	259	22	299	274	8,5	0,491	1	0432242
250	20x2,5	M8	1,5	285	22	325	300	8,5	0,620	1	0432502
280	25x2,5	M8	2,0	317	23	356	331	8,5	0,682	1	0432802
300	25x2,5	M8	2,0	332	23	378	353	8,5	0,727	1	0433002
315	25x2,5	M8	2,0	354	23	393	368	8,5	0,758	1	0433152
355	25x2,5	M8	2,0	394	23	433	408	8,5	0,840	1	0433552
400	25x2,5	M8	2,0	439	23	478	453	8,5	0,932	1	0434002
450	25x2,5	M8	2,0	489	23	528	503	8,5	1,035	1	0434502
500	25x2,5	M8	2,0	539	23	578	553	8,5	1,138	1	0435002
560	25x2,5	M8	2,0	599	23	638	613	8,5	1,262	1	0435602

Senza attacco e senza viti di chiusura				con profilo isolante Gomma							
224	20x2,5	per M8	1,5	245	-	299	274	8,5	0,440	1	0432240
250	20x2,5	per M8	1,5	271	-	325	300	8,5	0,560	1	0432500
280	25x2,5	per M8	2,0	303	-	356	331	8,5	0,622	1	0432800
300	25x2,5	per M8	2,0	325	-	378	353	8,5	0,667	1	0433000
315	25x2,5	per M8	2,0	340	-	393	368	8,5	0,698	1	0433150
355	25x2,5	per M8	2,0	380	-	433	408	8,5	0,780	1	0433550
400	25x2,5	per M8	2,0	425	-	478	453	8,5	0,872	1	0434000
450	25x2,5	per M8	2,0	475	-	528	503	8,5	0,975	1	0434500
500	25x2,5	per M8	2,0	525	-	578	553	8,5	1,078	1	0435000
560	25x2,5	per M8	2,0	585	-	638	613	8,5	1,202	1	0435600
600	25x2,5	per M8	2,0	625	-	678	653	8,5	1,255	1	0436000
630	25x3,0	per M10	2,0	657	-	711	686	10,5	1,552	1	0436300
710	25x3,0	per M10	2,0	737	-	791	766	10,5	1,755	1	0437100
800	25x3,0	per M10	2,0	828	-	882	857	10,5	1,965	1	0438000
900	30x3,0	per M10	2,0	928	-	982	957	10,5	2,673	1	0439000
1000	30x3,0	per M10	2,0	1030	-	1084	1059	10,5	2,961	1	0440000
1120	30x3,0	per M10	2,0	1150	-	1204	1179	10,5	3,392	1	0441200
1250	30x3,0	per M10	2,0	1280	-	1334	1309	10,5	3,776	1	0442500

NOTA: MEFA si riserva il diritto di modificare senza preavviso le informazioni contenute nel presente Catalogo. MEFA non è responsabile di eventuali errori di stampa o di trascrizione.

■ Collari per canali



Collari per canali

Modello/Montaggio:

Applicazione: per il supporto dei canali di ventilazione
 Chiusura: con bullone / vite di chiusura
 Tipo di costruzione: in due parti
 Dimensioni disponibili [DN]: da 71 a 1250
 Connessione: filetto M8, M10, oppure senza attacco

Dati tecnici:

Materiale: Acciaio
 Tipo materiale: S235JR
 Finitura: Zincatura galvanica (GALV)

Connessione: Dado filettato M8

senza profilo isolante

Diametro	Fascetta	Viti di Chiusura	Max. carico ammissibile	H	A	B	S	Ø D	Peso	Conf.	Articolo
[DN]	[mm]		F_{adm} [kN]	[mm]	[mm]	[mm]	[mm]	[mm]	[kg/pz]	[pz]	
71	20x2,0	M8	1,5	91	14	133	108	8,5	0,151	1	0430721
80	20x2,0	M8	1,5	100	14	142	117	8,5	0,160	1	0430811
90	20x2,0	M8	1,5	110	14	152	127	8,5	0,170	1	0430911
100	20x2,0	M8	1,5	121	14	163	138	8,5	0,180	1	0431011
112	20x2,0	M8	1,5	133	14	175	150	8,5	0,192	1	0431131
125	20x2,0	M8	1,5	146	14	188	163	8,5	0,205	1	0431261
140	20x2,0	M8	1,5	161	14	203	178	8,5	0,220	1	0431411
150	20x2,0	M8	1,5	171	14	213	188	8,5	0,230	1	0431511
160	20x2,0	M8	1,5	181	14	223	198	8,5	0,240	1	0431611
180	20x2,5	M8	2,0	201	14	243	218	8,5	0,310	1	0431811
200	20x2,5	M8	2,0	221	14	263	238	8,5	0,334	1	0432011
224	20x2,5	M8	2,0	245	14	287	262	8,5	0,364	1	0432251
250	20x2,5	M8	2,0	271	14	313	288	8,5	0,396	1	0432511
280	25x2,5	M8	2,0	302	15	345	320	8,5	0,526	1	0432811
300	25x2,5	M8	2,0	324	15	367	342	8,5	0,560	1	0433011
315	25x2,5	M8	2,0	339	15	382	357	8,5	0,583	1	0433161
355	25x2,5	M8	2,0	379	15	422	397	8,5	0,645	1	0433561
400	25x2,5	M8	2,0	424	15	467	442	8,5	0,714	1	0434011
450	25x2,5	M8	2,0	474	15	517	492	8,5	0,791	1	0434511
500	25x2,5	M8	2,0	524	15	567	542	8,5	0,868	1	0435011
560	25x2,5	M8	2,0	584	15	627	602	8,5	0,961	1	0435611

NOTA: MEFA si riserva il diritto di modificare senza preavviso le informazioni contenute nel presente Catalogo. MEFA non è responsabile di eventuali errori di stampa o di trascrizione.

Collari per canali

Connessione: Dado filettato M10										senza profilo isolante	
Diametro	Fascetta	Viti di Chiusura	Max. carico ammissibile	H	A	B	S	Ø D	Peso	Conf.	Articolo
[DN]	[mm]		F _{adm} [kN]	[mm]	[mm]	[mm]	[mm]	[mm]	[kg/pz]	[pz]	
71	20x2,0	M8	1,5	93	16	133	108	8,5	0,151	1	0430722
80	20x2,0	M8	1,5	102	16	142	117	8,5	0,160	1	0430812
90	20x2,0	M8	1,5	112	16	152	127	8,5	0,170	1	0430912
100	20x2,0	M8	1,5	123	16	163	138	8,5	0,180	1	0431012
112	20x2,0	M8	1,5	135	16	175	150	8,5	0,192	1	0431132
125	20x2,0	M8	1,5	148	16	188	163	8,5	0,205	1	0431262
140	20x2,0	M8	1,5	163	16	203	178	8,5	0,220	1	0431412
150	20x2,0	M8	1,5	173	16	213	188	8,5	0,230	1	0431512
160	20x2,0	M8	1,5	183	16	223	198	8,5	0,240	1	0431612
180	20x2,5	M8	2,0	203	16	243	218	8,5	0,310	1	0431812
200	20x2,5	M8	2,0	223	16	263	238	8,5	0,334	1	0432012
224	20x2,5	M8	2,0	247	16	287	262	8,5	0,364	1	0432252
250	20x2,5	M8	2,0	273	16	313	288	8,5	0,396	1	0432512
280	25x2,5	M8	2,0	305	17	345	320	8,5	0,526	1	0432812
300	25x2,5	M8	2,0	327	17	367	342	8,5	0,560	1	0433012
315	25x2,5	M8	2,0	342	17	382	357	8,5	0,583	1	0433162
355	25x2,5	M8	2,0	382	17	422	397	8,5	0,645	1	0433562
400	25x2,5	M8	2,0	427	17	467	442	8,5	0,714	1	0434012
450	25x2,5	M8	2,0	477	17	517	492	8,5	0,791	1	0434512
500	25x2,5	M8	2,0	527	17	567	542	8,5	0,868	1	0435012
560	25x2,5	M8	2,0	587	17	627	602	8,5	0,961	1	0435612

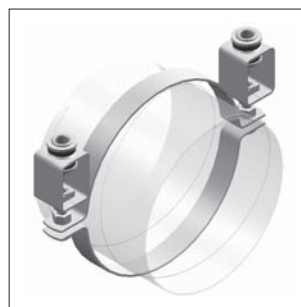
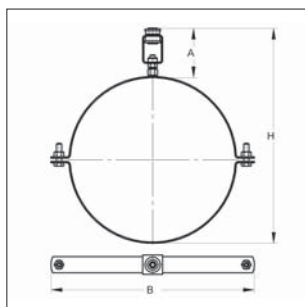
Senza attacco e senza viti di chiusura										senza profilo isolante	
Diametro	Fascetta	Viti di Chiusura	Max. carico ammissibile	H	A	B	S	Ø D	Peso	Conf.	Articolo
[DN]	[mm]		F _{adm} [kN]	[mm]	[mm]	[mm]	[mm]	[mm]	[kg/pz]	[pz]	
71	20x2,0	per M8	1,5	79	-	133	108	8,5	0,091	1	0430720
80	20x2,0	per M8	1,5	88	-	142	117	8,5	0,100	1	0430810
90	20x2,0	per M8	1,5	98	-	152	127	8,5	0,110	1	0430910
100	20x2,0	per M8	1,5	109	-	163	138	8,5	0,120	1	0431010
112	20x2,0	per M8	1,5	121	-	175	150	8,5	0,132	1	0431130
125	20x2,0	per M8	1,5	134	-	188	163	8,5	0,145	1	0431260
140	20x2,0	per M8	1,5	149	-	203	178	8,5	0,160	1	0431410
150	20x2,0	per M8	1,5	159	-	213	188	8,5	0,170	1	0431510
160	20x2,0	per M8	1,5	169	-	223	198	8,5	0,180	1	0431610
180	20x2,5	per M8	2,0	189	-	243	218	8,5	0,250	1	0431810
200	20x2,5	per M8	2,0	209	-	263	238	8,5	0,274	1	0432010
224	20x2,5	per M8	2,0	233	-	287	262	8,5	0,304	1	0432250
250	20x2,5	per M8	2,0	259	-	313	288	8,5	0,336	1	0432510
280	25x2,5	per M8	2,0	291	-	345	320	8,5	0,466	1	0432810
300	25x2,5	per M8	2,0	313	-	367	342	8,5	0,500	1	0433010
315	25x2,5	per M8	2,0	328	-	382	357	8,5	0,523	1	0433160
355	25x2,5	per M8	2,0	368	-	422	397	8,5	0,585	1	0433560
400	25x2,5	per M8	2,0	413	-	467	442	8,5	0,676	1	0434010
450	25x2,5	per M8	2,0	463	-	517	492	8,5	0,731	1	0434510
500	25x2,5	per M8	2,0	513	-	567	542	8,5	0,808	1	0435010
560	25x2,5	per M8	2,0	573	-	627	602	8,5	0,928	1	0435610
600	25x2,5	per M8	2,0	610	-	665	640	8,5	0,955	1	0436010
630	25x3,0	per M10	2,0	645	-	699	674	10,5	1,245	1	0436310
710	25x3,0	per M10	2,0	725	-	779	754	10,5	1,396	1	0437110
800	25x3,0	per M10	2,0	816	-	870	845	10,5	1,562	1	0438010
900	30x3,0	per M10	2,0	916	-	970	891	10,5	2,102	1	0439010
1000	30x3,0	per M10	2,0	1018	-	1072	1047	10,5	2,329	1	0440010
1120	30x3,0	per M10	2,0	1138	-	1192	1167	10,5	2,600	1	0441210
1250	30x3,0	per M10	2,0	1268	-	1292	1267	10,5	2,895	1	0442510

NOTA: MEFA si riserva il diritto di modificare senza preavviso le informazioni contenute nel presente Catalogo. MEFA non è responsabile di eventuali errori di stampa o di trascrizione.

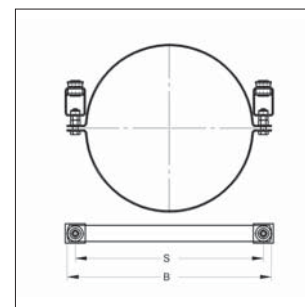
■ Collare con elemento fonoassorbente



Collare con elemento fonoassorbente DHL



Collare con due elementi fonoassorbenti DHL



Modello/Montaggio:

Applicazione:	per il supporto dei canali di ventilazione
Chiusura:	con bullone / vite di chiusura
Tipo di costruzione:	in due parti
Dimensioni disponibili [DN]:	da 150 a 1600
Connessione:	filetto M8, M10
Isolamento acustico:	secondo DIN 4109

Dati tecnici:

Materiale:	Acciaio
Tipo materiale:	S235JR
Finitura:	Zincatura galvanica (GALV)
Inserto fonoassorbente:	Gomma SBR
Resistenza alla temperatura:	da - 35 °C a + 100 °C

Scopo della fornitura 1xDHL:	tronchetto M8x20	1 pezzo
	dado M8	1 pezzo
	elemento fonoassorbente DHL M8 montato	1 pezzo
Scopo della fornitura 2xDHL:	vite di chiusura M8/35, M10/35	2 pezzi
	dado M8, M10 (da DN900)	4 pezzi
	elemento fonoassorbente DHL M10 inclusi	2 pezzi



Con un elemento fonoassorbente DHL

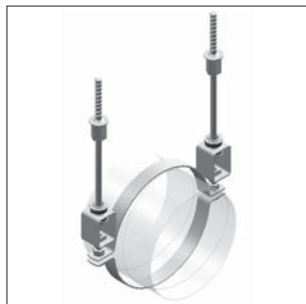
Diametro	D.E. Canale Ø	Fascetta	Max. carico ammissibile	H	A	B	S	Peso	Conf.	Articolo
[DN]	[mm]	[mm]	F_{adm} [kN]	[mm]	[mm]	[mm]	[mm]	[kg/pz]	[pz]	
150	155	20x2,0	1,5	237,0	80	213	-	0,314	1	0448150
160	165	20x2,0	1,5	247,0	80	223	-	0,324	1	0448160
180	185	20x2,5	2,0	267,5	80	243	-	0,394	1	0448180
200	205	20x2,5	2,0	287,5	80	263	-	0,418	1	0448200
224	229	20x2,5	2,0	311,5	80	287	-	0,448	1	0448224
250	255	20x2,5	2,0	337,5	80	313	-	0,480	1	0448250
280	285	25x2,5	2,0	367,5	80	345	-	0,610	1	0448280
300	307	25x2,5	2,0	389,5	80	367	-	0,644	1	0448300
315	322	25x2,5	2,0	404,5	80	382	-	0,667	1	0448315
355	362	25x2,5	2,0	444,5	80	422	-	0,729	1	0448355
400	407	25x2,5	2,0	489,5	80	467	-	0,798	1	0448400
450	457	25x2,5	2,0	539,5	80	517	-	0,875	1	0448450
500	507	25x2,5	2,0	589,5	80	567	-	0,952	1	0448500
560	567	25x2,5	2,0	649,5	80	627	-	1,046	1	0448560

Con due elementi fonoassorbenti DHL

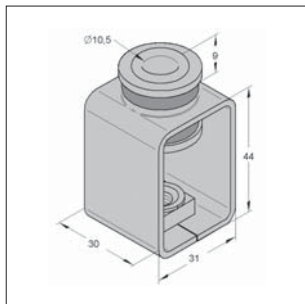
600	609	25x2,5	2,0	-	-	671	640	1,039	1	0448600
630	639	25x3,0	2,0	-	-	705	674	1,384	1	0448630
710	719	25x3,0	2,0	-	-	785	754	1,532	1	0448710
800	810	25x3,0	2,0	-	-	876	845	1,700	1	0448800
900	910	30x3,0	2,0	-	-	922	891	2,237	1	0448909
1000	1012	30x3,0	2,0	-	-	1078	1047	2,464	1	0448910
1120	1132	30x3,0	2,0	-	-	1198	1167	2,732	1	0448911
1250	1262	30x3,0	2,0	-	-	1298	1267	3,022	1	0448912
1400	1412	30x3,0	2,0	-	-	1478	1447	3,464	1	0448914
1600	1612	30x3,0	2,0	-	-	1678	1647	3,908	1	0448916

NOTA: MEFA si riserva il diritto di modificare senza preavviso le informazioni contenute nel presente Catalogo. MEFA non è responsabile di eventuali errori di stampa o di trascrizione.

■ Elemento fonoassorbente DHL



Collare per canali d'aria con elemento fonoassorbente DHL



Elemento fonoassorbente DHL



Modello/Montaggio:

Connessione: filetto M8, M10
Isolamento acustico: secondo DIN 4109

Dati tecnici:

Materiale: Acciaio
Tipo materiale: S235JR
Finitura: Zincatura galvanica (GALV)

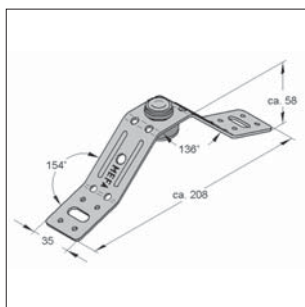
Inserto fonoassorbente: Gomma SBR
Resistenza alla temperatura: da - 35 °C a + 100 °C

Tipo	Filetto	Max. carico ammissibile [kN]	Peso [kg/pz]	Conf. [pz]	Articolo
Elemento fonoassorbente DHL	M8	2,5	0,090	50	0783301
Elemento fonoassorbente DHL	M10	3,0	0,096	50	0783302

■ Supporto fonoassorbente per canali spiralati



Supporto fonoassorbente con canale d'aria



Supporto fonoassorbente



Modello/Montaggio:

Connessione: filetto M8, M10
Isolamento acustico: secondo DIN 4109

Dati tecnici:

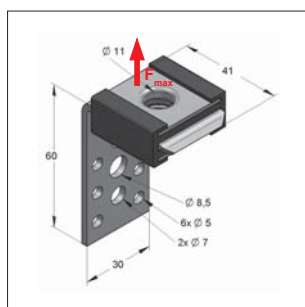
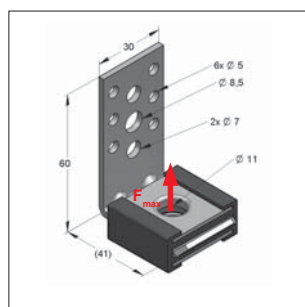
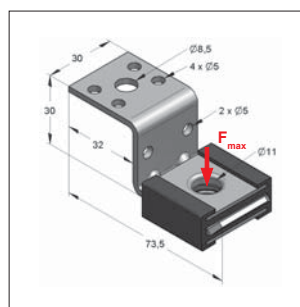
Materiale: Acciaio
Tipo materiale: S235JR
Finitura: Zincatura galvanica (GALV)

Inserto fonoassorbente: Gomma SBR
Resistenza alla temperatura: da - 35 °C a + 100 °C

Tipo	Fascetta [mm]	Max. carico ammissibile [kN]	Peso [kg/pz]	Conf. [pz]	Articolo
Supporto fonoassorbente	35 x 2,0	0,9	0,135	50	9998349

NOTA: MEFA si riserva il diritto di modificare senza preavviso le informazioni contenute nel presente Catalogo. MEFA non è responsabile di eventuali errori di stampa o di trascrizione.

Supporti fonoassorbenti per canali

Supporto fonoassorbente L
in sospensioneSupporto fonoassorbente L
in appoggioSupporto fonoassorbente Z
in sospensione

Modello/Montaggio:

Applicazioni: per il montaggio dei canali di ventilazione
 Connessione: filetto M8 e M10
 Isolamento acustico: secondo DIN 4109

Dati tecnici:

Materiale: Acciaio
 Tipo materiale: DC01
 Finitura: Zincatura galvanica (GALV)

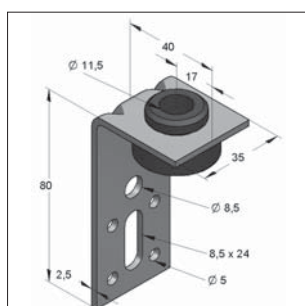
Inserto fonoassorbente: Gomma EPDM
 Resistenza alla temperatura: da - 35 °C a + 100 °C

Supporto fonoassorbente L

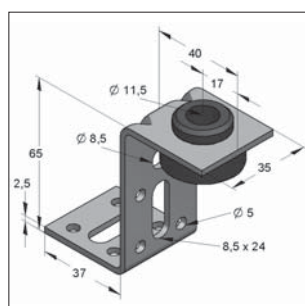
Tipo	Lunghezza [mm]	Altezza [mm]	Elemento antiacustico	Materiale [mm]	Max. carico ammissibile F _{max} sospeso [kN]	Max. carico ammissibile F _{max} appoggio [kN]	Peso [kg/pz]	Conf. [pz]	Articolo
Supporto fonoassorbente L	41,0	60,0	bloccato	30 x 2,5	0,7	0,5	0,080	50	05900200

Supporto fonoassorbente Z

Supporto fonoassorbente Z	73,5	30,0	bloccato	30 x 2,5	0,7	-	0,082	50	05900280
---------------------------	------	------	----------	----------	-----	---	-------	----	----------



Supporto fonoassorbente SD-LL 80



Supporto fonoassorbente SD-ZL



Modello/Montaggio:

Applicazioni: per il montaggio di canali di ventilazione
 Connessione: filetto M8, M10
 Isolamento acustico: per DIN 4109

Dati tecnici:

Materiale: Acciaio
 Tipo materiale: S235JR
 Finitura: Zincatura galvanica (GALV)

Inserto fonoassorbente: Gomma SBR
 Resistenza alla temperatura: da - 35 °C a + 100 °C

Supporto fonoassorbente L

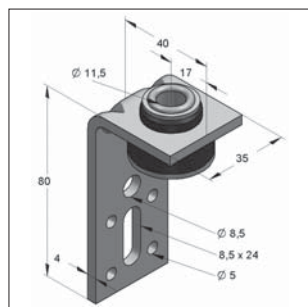
Tipo	Lunghezza [mm]	Elemento antiacustico	Materiale [mm]	Max. carico ammissibile [kN]	Peso [kg/pz]	Conf. [pz]	Articolo
SD-LL	80	bloccato	35 x 2,5	0,3	0,085	50	0590022

Supporto fonoassorbente Z

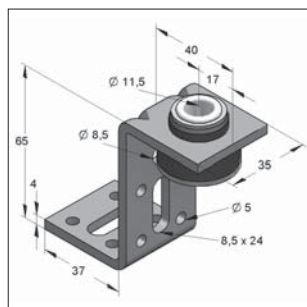
SD-ZL	65	bloccato	35 x 2,5	0,3	0,094	50	0590027
-------	----	----------	----------	-----	-------	----	---------

NOTA: MEFA si riserva il diritto di modificare senza preavviso le informazioni contenute nel presente Catalogo. MEFA non è responsabile di eventuali errori di stampa o di trascrizione.

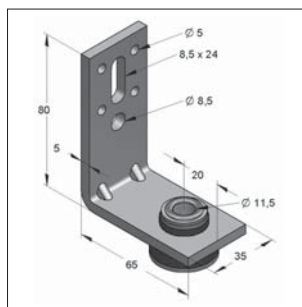
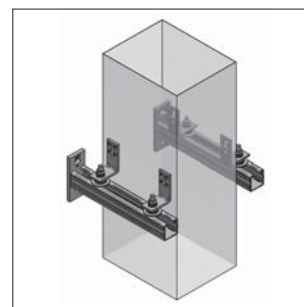
Supporti fonoassorbenti SD



Supporto tipo SD-LSN 80



Supporto tipo Z

Supporto fonoassorbente L
per canali verticaliCanale di ventilazione
con supporto

Nota:

Il supporto per canali tipo SD-LSK è appositamente progettato per il sostegno di canali verticali. Con l'impiego di quattro elementi di supporto di corrispondenza di ogni livello di attacco può essere supportato un carico massimo di 3,2 kN.



Modello/Montaggio:

Applicazioni: per il montaggio di canali di ventilazione
Connessione: barra filettata M8, M10
Isolamento acustico: per DIN 4109

Dati tecnici:

Materiale: Acciaio
Tipo materiale: S235JR
Finitura: Zincatura galvanica (GALV)

Insero fonoassorbente: Gomma SBR
Resistenza alla temperatura: da - 35 °C a + 100 °C

Supporto fonoassorbente L

Tipo	Lunghezza [mm]	Elemento antiacustico	Materiale [mm]	Max. carico ammisibile [kN]	Peso [kg/pz]	Conf. [pz]	Articolo
SD-LSN	80	rivettato	35 x 4,0	1,8	0,135	50	0590011
SD-LLN	165	rivettato	35 x 2,5	0,9	0,159	50	9998373
SD-LLN	255	rivettato	35 x 2,5	0,9	0,221	50	9998372

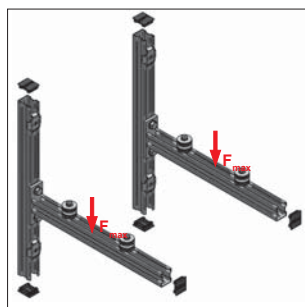
Supporto fonoassorbente Z

SD-ZSN	65	rivettato	35 x 4,0	1,8	0,131	50	9998370
--------	----	-----------	----------	-----	-------	----	---------

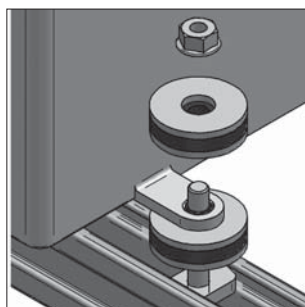
LSK per canali verticali

SD-LSK	80	rivettato	35 x 5,0	0,8	0,175	50	9998376
--------	----	-----------	----------	-----	-------	----	---------

■ Set mensole, con elementi fonoassorbenti



Supporti gommati per canali



Elemento antiacustico



Modello/Montaggio:

Campo di applicazione: per il montaggio di unità esterne di condizionamento
 Isolamento acustico: secondo DIN 4109

Scopo della fornitura:

mensole Stex 35/42/1,5 2 pezzi
 elementi fonoassorbenti 4 pezzi
 binari 35/42 lunghi 525mm 2 pezzi
 griffe di fissaggio 4 Pezzi
 tappi in plastica 35/42 6 Pezzi
 piastre filettate 4 Pezzi
 rondelle DIN EN ISO 7089 4 Pezzi
 viti esagonali DIN EN ISO 4017 4 Pezzi

Dati tecnici:

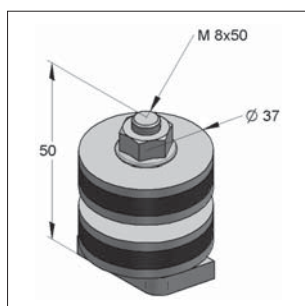
Materiale: Acciaio
 Tipo materiale: S235JR
 Finitura: Zincatura galvanica (GALV)
 Profilo isolante: Gomma SBR
 Temperatura: da -35°C a + 100°C

Nota:

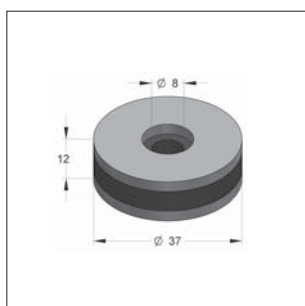
* Il Max. carico ammissibile è relativo a 1 mensola. Per situazioni differenti vedere pagina 2/6
 ** Set mensole senza elementi fonoassorbenti disponibili su richiesta.

Tipo	Lunghezza [mm]	Max. carico ammissibile*	Max. carico ammissibile	Profilo	Peso [kg/pz]	Conf. [pz]	Articolo
		F_{max} [kN]	Totale [kN]				
Set mensola 1	450	1,39	2,78	35/42	4,76	1	0813500450
Set mensola 2	525	1,19	2,38	35/42	5,00	1	0813500526
Set mensola 3	600	1,04	2,08	35/42	5,25	1	0813500600

■ Elemento fonoassorbente



Elemento antiacustico



Elemento antiacustico singolo



Modello/Montaggio:

Applicazioni: Elemento insonorizzante da installare direttamente su mensole e Profili-C
 Carico di compressione: 1,3 kN (deformazione: 1 mm)
 Isolamento acustico: secondo DIN 4109

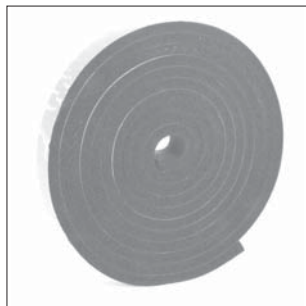
Dati tecnici:

Materiale: Acciaio
 Tipo materiale: S235JR
 Finitura: Zincatura galvanica (GALV)
 Inserto fonoassorbente: Gomma SBR
 Durezza Shore (DIN 53505): 60 ± 5° Shore
 Resistenza alla temperatura: da - 35 °C a + 100 °C

Tipo	per Profilo	Testa martello	Peso [kg/pz]	Conf. [pz]	Articolo
Elemento fonoassorbente 35	35/21, 36/40, STEX 35	M8x50 - 38x17	0,152	1	0783395
Elemento fonoassorbente 45	45/26, 45/45, 45/60, 45/75	M8x50 - 40x22	0,187	1	0783396
Elemento fonoassorbente, singolo			0,052	1	07833908

NOTA: MEFA si riserva il diritto di modificare senza preavviso le informazioni contenute nel presente Catalogo. MEFA non è responsabile di eventuali errori di stampa o di trascrizione.

■ Fascetta isolante LK, autoadesiva



Fascetta isolante LK, autoadesiva

Modello/Montaggio:

Applicazioni: per la separazione acustica tra canali di ventilazione e staffa di supporto

Isolamento acustico: secondo DIN 4109

Caratteristica materiale:
DIN 4102: B2
ÖNORM 8 3800/T1: B1

Dati tecnici:

Materiale: Gomma sintetica a cellule chiuse

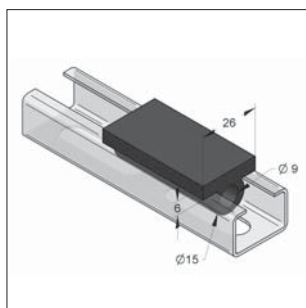
Resistenza alla temperatura: da - 40 °C a + 105 °C

Spessore isolamento: 13 mm

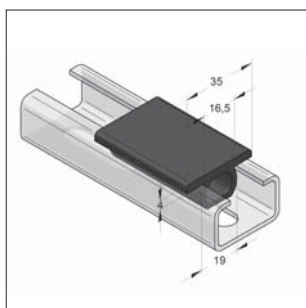
Conduttività termica in accordo a DIN 52613: 0,040 W/mk

Tipo	Lunghezza [m]	Dimensione Larghezza x Spessore [mm]	Conf. [Rotolo]	Articolo
Fascetta isolante LK	7	25 x 13	1	7250025
Fascetta isolante LK	7	35 x 13	1	7250035
Fascetta isolante LK	7	45 x 13	1	7250045

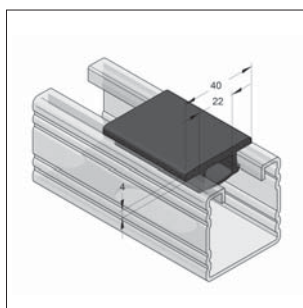
■ Inserti isolanti in gomma per binari



Inserto isolante 27/18



Inserto isolante 35



Inserto isolante 45



Modello/Montaggio:

Isolamento acustico: secondo DIN 4109

Dati tecnici:

Materiale: Gomma TPE

Resistenza alla temperatura: da - 35 °C a + 100 °C

Tipo	Lunghezza [mm]	adatto per barra filettata	Peso [kg/m]	Conf. [m/Rotolo]	Articolo
Inserto isolante KG 27/18	20	M8	0,290	1	7100019
Inserto isolante KG 35	20	M8 / M10	0,287	1	710003501
Inserto isolante KG 45	10	-	0,295	1	710004501
Inserto isolante Stex	20	M8	0,302	1	1272019
Inserto isolante Stex, sezione 50 mm	0,05	M8	0,016/pz	50 pz	1272020

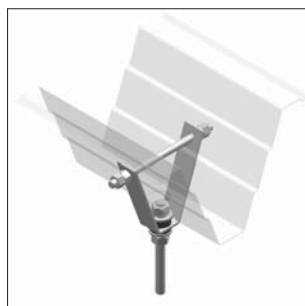
i Vedere tabella applicativa nella pagina seguente

NOTA: MEFA si riserva il diritto di modificare senza preavviso le informazioni contenute nel presente Catalogo. MEFA non è responsabile di eventuali errori di stampa o di trascrizione.

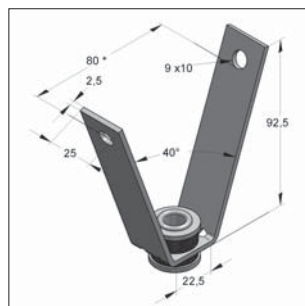
■ Tabella applicativa degli inserti isolanti con vari Binari

Binario di montaggio	Inserto isolante in gomma per binari			Inserto isolante in gomma per binari Stex	Fascetta isolante		
	KG 27	KG 35	KG 45		vedere capitolo2	LK 25x13	LK 35x13
Stex 35				●		●	
27/18	●				●		
35/21		●				●	
36/40		●					
45/26			●				●
45/45			●				●
45/52			●				●
45/60			●				●
45/75			●				●
45/90			●				●
45/120			●				●
45/150			●				●
Inox							
45/40				●			●
45/80				●			●

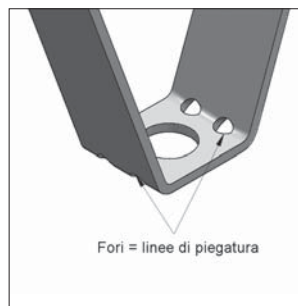
■ Supporto a trapezio



Supporto a trapezio
(Installato)



Supporto a trapezio
con elemento antiacustico



Con possibilità di piegatura
a circa 120 mm



08

Modello/Montaggio:

Connessione: filetto M8, M10
Isolamento acustico: secondo DIN 4109

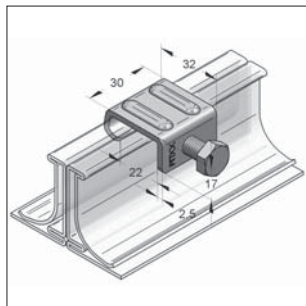
Dati tecnici:

Materiale: Acciaio
Tipo materiale: S235JR
Finitura: Zincatura galvanica (GALV)
Inserto fonoassorbente: Gomma SBR
Resistenza alla temperatura: da - 35 °C a + 100 °C
Spessore isolamento: 6 mm

Tipo	Materiale [mm]	Max. carico ammisibile [kN]	Peso [kg/pz]	Conf. [pz]	Articolo
Supporto a trapezio LL A	25 x 2,5	0,8	0,123	100	0783840

NOTA: MEFA si riserva il diritto di modificare senza preavviso le informazioni contenute nel presente Catalogo. MEFA non è responsabile di eventuali errori di stampa o di trascrizione.

■ Morsetto per canali



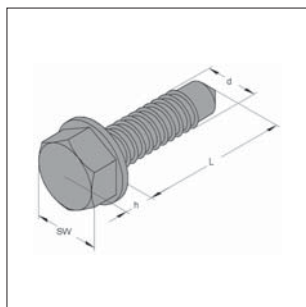
Morsetto per canali

Dati tecnici:

Materiale:	Acciaio
Tipo materiale:	S235JR
Finitura:	Zincatura galvanica (GALV)

Tipo	Materiale b x s [mm]	Coppia di serraggio [Nm]	Peso [kg/pz]	Conf. [pz]	Articolo
Morsetto per canali	30 x 2,5	4,0	0,048	50	0593001

■ Vite DIN 7504 K



Vite DIN 7504K

Dati tecnici:

Materiale:	Acciaio
Finitura:	Zincatura galvanica (GALV)

Tipo	Diametro d x L [mm]	h [mm]	SW	Peso [kg/pz]	Conf. [pz]	Articolo
Form K	4,2 x 13	4	7	0,0016	500	3700413
Form K	4,2 x 16	4	7	0,0018	500	3700416
Form K	4,2 x 19	4	7	0,0022	500	3700419

■ Fascetta sigillante



Fascetta sigillante

Modello/Montaggio:

Applicazioni: sigillante di canali di ventilazione
 Proprietà del prodotto:
 - autoadesiva su un lato
 - nessuna adesione tra i lati
 - alta resistenza ad agenti atmosferici o chimici
 - nessuna pellicola da rimuovere
 - classe B2 (secondo DIN 4102)

Dati tecnici:

Materiale: Polietilene a cellule chiuse
 Densità: ca. 33 kg/m³ (secondo DIN 54320)
 Resistenza alla trazione: 0,42 N/mm² (secondo DIN 53571)
 Immagazzinamento: 1 anno a +18°C
 Resistenza alla temperatura: da -30°C a +80°C
 Temperatura di lavoro: minimo +5°C

Tipo	Profondità [mm]	Spessore [mm]	Lunghezza [m]	Conf. [Rotolo]	Articolo
Fascetta sigillante 9x4	9	4	20	5	725110904
Fascetta sigillante 12x4	12	4	20	5	725111204
Fascetta sigillante 15x4	15	4	20	5	725111504

■ Composto sigillante



Composto sigillante

Modello/Montaggio:

Campo di applicazione: sigillante per l'installazione di impianti di ventilazione
 Proprietà del prodotto:
 - sigillante per canali di ventilazione e prodotti correlati
 - fungicida e antibatterico
 - adatto per cappe di grosse cucine

Dati tecnici:

Resistenza al fuoco: B1 (secondo DIN 4102)
 Colore: grigio
 Temperatura di lavoro: da +5°C a +40°C
 Resistenza alla temperatura: da -20°C a +80°C
 Immagazzinamento con una temperatura: ca. 18 Mesi da +5°C a +25°C

Tipo	Capacità [ml]	Aspetto	Conf. [pz]	Articolo
Composto sigillante	310	Cartuccia	20	725100310

■ Nastro astringente a freddo



Nastro astringente a freddo

Modello/Montaggio:

Campo di applicazione: sigillante per canali di ventilazione
 Colore: grigio
 Proprietà del prodotto:
 - adesivo a freddo
 - gomma butilica
 - rivestito con foglio in polietilene

Dati tecnici:

Tensione di adesione su acciaio a 90°C: ca. 9 N/cm²
 Tensione di adesione su cemento a 90°C: ca. 9 N/cm²
 Grado di impermeabilità al vapore: ca. 4 g/m²/24h
 Temperatura di lavoro: da -30°C a +80°C
 Temperatura di impiego: da +5°C a +40°C

Tipo	Larghezza [mm]	Lunghezza [m]	Conf. [Rotolo]	Articolo
Nastro astringente a freddo	50	15	1	725120050
Nastro astringente a freddo	75	15	1	725120070
Nastro astringente a freddo	100	15	1	725120100

NOTA: MEFA si riserva il diritto di modificare senza preavviso le informazioni contenute nel presente Catalogo. MEFA non è responsabile di eventuali errori di stampa o di trascrizione.

■ Peso dei canali di ventilazione

Peso canali di ventilazione in lamiera (kg/m) **senza** isolamento
(dimensioni canale larghezza L x altezza H mm)

Spess. 0,75 mm			Spess. 0,88 mm					Spess. 1,0 mm					Spess. 1,13 mm					Spess. 1,25 mm				s			
200	224	250	280	315	355	400	450	500	560	630	710	800	900	1000	1120	1250	1400	1600	1800	2000	2240	2500	2800	3150	B H
4,9	5,2	5,6	7,0	7,5	8,1	8,7	9,4	10,2	12,5	13,7	15,0	16,5	18,1	19,8	24,6	27,0	29,8	33,5	37,3	41,0	50,3	55,6	61,8	69,0	200
	5,5	5,9	7,3	7,8	8,4	9,1	9,8	10,5	12,9	14,1	15,4	16,9	18,5	20,2	25,0	27,5	30,3	34,0	37,7	41,4	50,8	56,1	62,3	69,5	224
		6,2	7,7	8,2	8,8	9,4	10,2	10,9	13,4	14,5	15,8	17,3	19,0	20,6	25,5	27,9	30,7	34,5	38,2	41,9	51,3	56,7	62,8	70,1	250
			8,1	8,6	9,2	9,9	10,6	11,3	13,8	15,0	16,3	17,8	19,5	21,1	26,1	28,5	31,3	35,0	38,7	42,5	51,9	57,3	63,5	70,7	280
				9,1	9,7	10,4	11,1	11,8	14,4	15,6	16,9	18,4	20,0	21,7	26,7	29,2	31,9	35,7	39,4	43,1	52,6	58,0	64,2	71,4	315
					10,3	11,0	11,7	12,4	15,1	16,2	17,6	19,0	20,7	22,3	27,5	29,9	32,7	36,4	40,1	43,9	53,5	58,8	65,0	72,2	355
						11,6	12,3	13,1	15,8	17,0	18,3	19,8	21,4	23,1	28,3	30,7	33,5	37,3	41,0	44,7	54,4	59,8	65,9	73,2	400
							13,1	13,8	16,6	17,8	19,1	20,6	22,3	23,9	29,2	31,7	34,5	38,2	41,9	45,6	55,4	60,8	67,0	74,2	450
								14,5	17,5	18,6	19,9	21,4	23,1	24,7	30,2	32,6	35,4	39,1	42,8	46,6	56,5	61,8	68,0	75,2	500
									18,5	19,6	20,9	22,4	24,1	25,7	31,3	33,7	36,5	40,2	44,0	47,7	57,7	63,1	69,2	76,4	560
										20,8	22,1	23,6	25,2	26,9	32,6	35,0	37,8	41,5	45,3	49,0	59,1	64,5	70,7	77,9	630
											23,4	24,9	26,5	28,2	34,1	36,5	39,3	43,0	46,8	50,5	60,8	66,1	72,3	79,5	710
												26,4	28,0	29,7	35,8	38,2	41,0	44,7	48,4	52,2	62,6	68,0	74,2	81,4	800
													29,7	31,3	37,6	40,1	42,8	46,6	50,3	54,0	64,7	70,1	76,2	83,5	900
														33,0	39,5	41,9	44,7	48,4	52,2	55,9	66,8	72,1	78,3	85,5	1000
															41,7	44,1	46,9	50,7	54,4	58,1	69,2	74,6	80,8	88,0	1120
																46,6	49,4	53,1	56,8	60,5	71,9	77,3	83,5	90,7	1250
																	52,2	55,9	59,6	63,3	75,0	80,4	86,5	93,8	1400
																		59,6	63,3	67,1	79,1	84,5	90,7	97,9	1600
																			67,1	70,8	83,2	88,6	94,8	102,0	1800
																				74,5	87,4	92,7	98,9	106,1	2000
																					92,3	97,7	103,9	111,1	2240
																						103,0	109,2	116,4	2500
																							115,4	122,6	2800
																								129,8	3150

NOTA: MEFA si riserva il diritto di modificare senza preavviso le informazioni contenute nel presente Catalogo. MEFA non è responsabile di eventuali errori di stampa o di trascrizione.