

PUNTI FISSI

*Punti fissi, Punti fissi precoibentati,
Punti fissi a morsa e Accessori*



Punti Fissi MEFA con accessori di fissaggio

A causa delle variazioni termiche esistenti negli impianti tecnologici in esercizio, le tubazioni componenti gli impianti stessi sono soggette a variazioni di lunghezza (sono infatti presenti dilatazioni e contrazioni). Occorre quindi gestire in modo opportuno queste situazioni, per evitare l'insorgere di problematiche e danneggiamenti agli impianti, inserendo punti fissi e compensatori di dilatazioni o punti fissi e lire di dilatazione. I punti fissi, suddividendo le linee in più tratte, limitano la lunghezza dei tratti di tubazione liberi di poter dilatare (e così limitano l'entità delle dilatazioni di ogni tratta) e mantengono conseguentemente contenuta la spinta trasmessa alla struttura edile a cui è vincolato il punto fisso. I punti fissi inoltre rendono solidale le tubazioni alla struttura edile di supporto.

Il carico totale al punto fisso, in presenza di compensatore, dipende dalla pressione del fluido contenuto nella tubazione, dalla differenza di temperatura esistente tra la temperatura del fluido nella tubazione e la temperatura ambiente, dalla lunghezza del tratto di tubo tra compensatore e punto fisso, dalla sezione trasversale del compensatore e dal valore della resistenza assiale del compensatore. La norma DIN 4109 prescrive inoltre che le tubazioni, in campo edile, siano installate nel rispetto del requisito di isolamento acustico. I punti fissi isolati MEFA soddisfano questa richiesta in maniera eccellente.

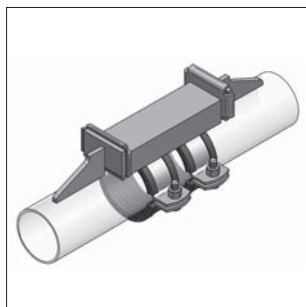
Modello/Montaggio:

Il corpo principale del punto fisso è in acciaio avente zincatura galvanica come finitura superficiale. I componenti grezzi (ad esempio le piastre di contrasto da saldare alla tubazione) devono essere verniciati dopo l'esecuzione delle operazioni di saldatura.

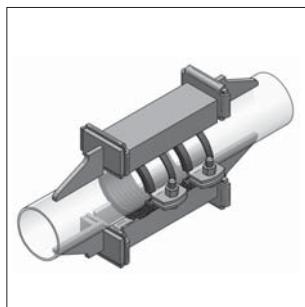
Nel caso in cui il corpo principale del punto fisso venga saldato ad una struttura metallica portante, si raccomanda di proteggere tramite verniciatura o zincatura a freddo con apposito spray zincante le parti saldate che altrimenti risulterebbero esposte e soggette a corrosione.

Indicazione di montaggio:

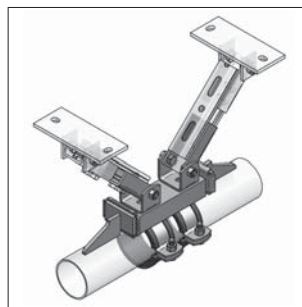
- Adatto per linee di tubazioni dritte, prive di ramificazioni, con compensatori assiali o curve di dilatazione ad Omega.
- In prossimità di ogni compensatore installato sulla tubazione è obbligatorio il posizionamento di supporti guidati.



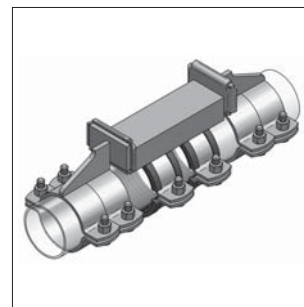
Punto Fisso Tipo A (a saldare)
Pagina 3a/2



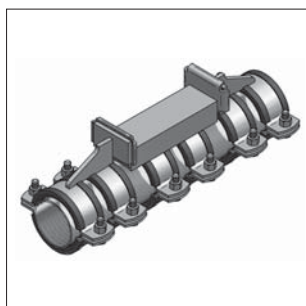
Punto Fisso Tipo B (a saldare)
Pagina 3a/3



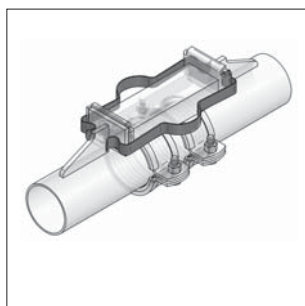
Punto Fisso Tipo A con piastre
snodate (a saldare)
Pagina 3a/4



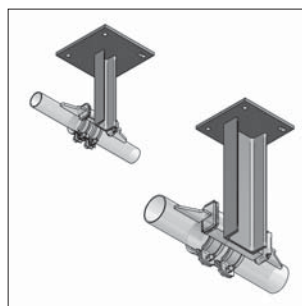
Punto Fisso Tipo A/K (a stringere)
Pagina 3a/5



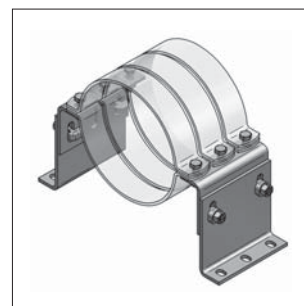
Punto Fisso Tipo A/K - MD
(a stringere)
Pagina 3a/6



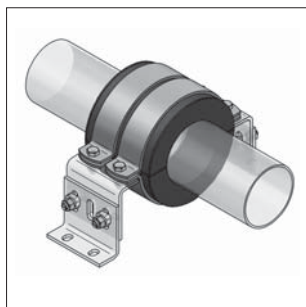
Morsetto di montaggio
per Punti Fissi
Pagina 3a/7



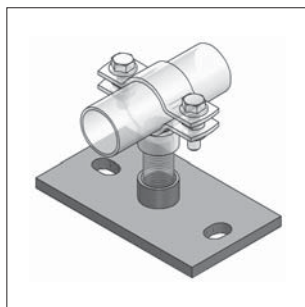
Mensole per Punto Fisso
Pagina 3a/8



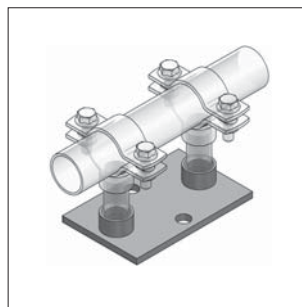
Supporto per punto fisso HV
Pagina 3a/9



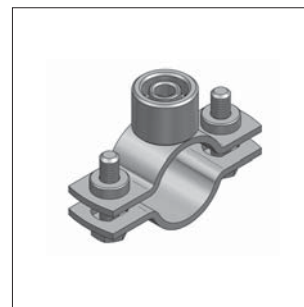
Punto fisso precoibentato
Pagina 3a/10



Punto fisso a morsa
Pagina 3a/11



Punto fisso FGL
Pagina 3a/12



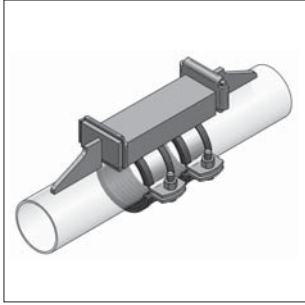
Collare FGL
Pagina 3a/12

❗ Punti Fissi per tubi in acciaio inox (a saldare) – vedere capitolo 13

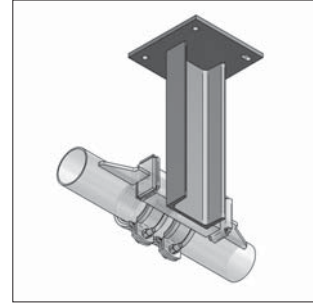
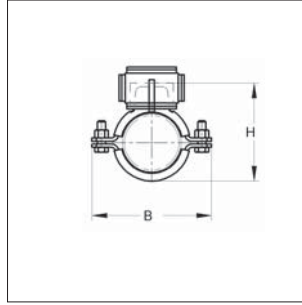
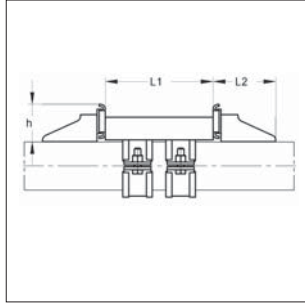
Punti Fissi per tubi contenenti fluidi freddi - vedere capitolo 15

NOTA: MEFA si riserva il diritto di modificare senza preavviso le informazioni contenute nel presente Catalogo. MEFA non è responsabile di eventuali errori di stampa o di trascrizione.

Punto fisso Tipo A (a saldare)



Punto fisso Tipo A - montato

Punto fisso Tipo A
con mensola

Modello/Montaggio:

Applicazioni:	Tubi in Acciaio nero
Numero di barre di profilato:	1 pezzo
Numero piastre di contrasto:	2 pezzi
Diametro esterno del tubo:	da 15 a 160 mm
Sezione profilato:	Acciaio a T (fino a Ø est. tubo = 57,0 mm) Acciaio a U (da Ø est. tubo = 60,3 mm)
Isolamento fonoassorbente:	secondo DIN 4109

Dati tecnici:

Materiale:	Acciaio
Tipo materiale:	S235JR
Finitura:	Zincatura galvanica (GALV)



Inserito fonoassorbente:	Gomma TPE	Silicone
Resistenza alla Temperatura:	da - 35 °C a + 100 °C	da - 50 °C a + 250 °C

¹⁾ L'entità della spinta assiale supportata dipende dalle dimensioni del cordone di saldatura eseguito (sezione; lunghezza) (almeno 3 mm di saldatura per angolo destro/sinistro). La qualità della saldatura è sempre da verificare.

Punto Fisso misura I – Acciaio a T (accessorio: morsetti di montaggio 1a / cod. 9000310)

Diametro est.	Fascetta Collari	Profilo								Max. spinta assiale supportata ¹⁾ [kN]	Peso [kg/pz]	Conf. [pz]	Silicone	Gomma
			L1 [mm]	L2 [mm]	h [mm]	H [mm]	B [mm]	Articolo	Articolo					
15 - 19	25 x 3	30 x 30 x 100	81	47	60 - 64	80	8,5	0,92	1	0030171	0020171			
20 - 25	25 x 3	30 x 30 x 100	81	47	66 - 71	87	8,5	0,95	1	0030221	0020221			
26 - 30	25 x 3	30 x 30 x 100	81	47	72 - 76	92	8,5	0,98	1	0030271	0020271			
31 - 36	25 x 3	30 x 30 x 100	81	47	77 - 82	98	8,5	1,00	1	0030341	0020341			
38 - 45	25 x 3	30 x 30 x 100	81	47	84 - 91	107	8,5	1,04	1	0030421	0020421			
47 - 51	25 x 3	30 x 30 x 100	81	47	93 - 97	114	8,5	1,08	1	0030481	0020481			
53 - 57	25 x 3	30 x 30 x 100	81	47	99 - 103	120	8,5	1,11	1	0030571	0020571			

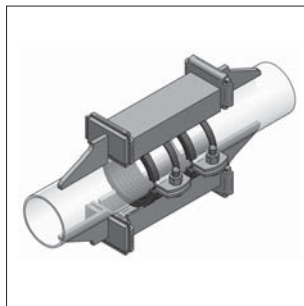
Punto Fisso misura II – Acciaio a U (accessorio: morsetti di montaggio 2 / cod. 9000312)

Diametro est.	Fascetta Collari	Profilo								Max. spinta assiale supportata ¹⁾ [kN]	Peso [kg/pz]	Conf. [pz]	Silicone	Gomma
			L1 [mm]	L2 [mm]	h [mm]	H [mm]	B [mm]	Articolo	Articolo					
60,3	50 x 5	65 x 42 x 200	116	69	112,5	148	20	4,51	1	0030601	0020601			
76,1	50 x 5	65 x 42 x 200	116	69	131,5	166	20	4,75	1	0030761	0020761			
88,9	50 x 5	65 x 42 x 200	116	69	146,0	179	20	4,95	1	0030891	0020891			
108,0	50 x 5	65 x 42 x 200	116	69	165,0	199	20	5,23	1	0031081	0021081			
114,3	50 x 5	65 x 42 x 200	116	69	171,5	205	20	5,32	1	0031141	0021141			
133,0	50 x 5	80 x 45 x 200	116	69	191,0	224	20	5,98	1	0031331	0021331			
139,7	50 x 5	80 x 45 x 200	116	69	198,5	231	20	6,78	1	0031401	0021401			
159 - 160	50 x 5	80 x 45 x 200	116	69	218 - 219	251	20	6,37	1	0031591	0021591			

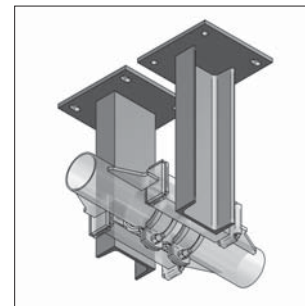
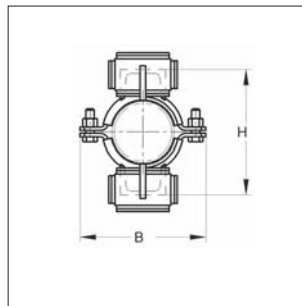
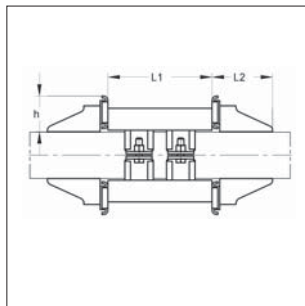
i I morsetti di montaggio per fermare le piastre di pressione del Punto Fisso in fase di installazione devono essere ordinati separatamente (vedere pag. 3a/7).

⚠ Istruzioni di montaggio dei Punti Fissi – vedere capitolo 15 Informazioni Tecniche

■ Punto Fisso Tipo B (a saldare)



Punto Fisso Tipo B - montato

Punto Fisso Tipo B con
2 mensole

3a

Modello/Montaggio:

Applicazioni: Tubi in Acciaio nero
 Numero di barre di profilato: 2 pezzi
 Numero piastre di contrasto: 4 pezzi
 Diametro esterno del tubo: da 20 a 356 mm
 Sezione profilato: Acciaio a T (fino a Ø est. tubo = 57,0 mm)
 Acciaio a U (da Ø est. tubo = 60,3 mm)
 Isolamento fonoassorbente: secondo DIN 4109

Dati tecnici:

Materiale: Acciaio
 Tipo materiale: S235JR
 Finitura: Zincatura galvanica (GALV)



Inserito fonoassorbente: Gomma TPE Silicone
 Resistenza alla Temperatura: da - 35 °C a + 100 °C da - 50 °C a + 250 °C

¹⁾ L'entità della spinta assiale supportata dipende dalle dimensioni del cordone di saldatura eseguito (sezione; lunghezza) (almeno 3 mm di saldatura per angolo destro/sinistro). La qualità della saldatura è sempre da verificare.

Punto Fisso misura I – Acciaio a T (accessorio: morsetti di montaggio 1a / cod. 9000310)											Silicone	Gomma		
Diametro est.	Fascetta Collari	Profilo			L1	L2	h	H	B	Max. spinta assiale supportata ¹⁾	Peso	Conf.	Articolo	Articolo
[mm]	[mm]	[mm]	[mm]	[mm]	[mm]	[mm]	[mm]	[mm]	[mm]	[kN]	[kg/pz]	[pz]		
20 - 25	25 x 3	30	30	100	81	47	96 - 101	87	17	1,54	1	0030222	0020222	
26 - 30	25 x 3	30	30	100	81	47	102 - 106	92	17	1,57	1	0030272	0020272	
31 - 36	25 x 3	30	30	100	81	47	107 - 112	98	17	1,59	1	0030342	0020342	
38 - 45	25 x 3	30	30	100	81	47	114 - 121	107	17	1,62	1	0030422	0020422	
47 - 51	25 x 3	30	30	100	81	47	123 - 127	114	17	1,67	1	0030482	0020482	
53 - 57	25 x 3	30	30	100	81	47	129 - 133	120	17	1,70	1	0030572	0020572	

Punto Fisso misura II – Acciaio a U (accessorio: morsetti di montaggio 2 / cod. 9000312)											Silicone	Gomma		
Diametro est.	Fascetta Collari	Profilo			L1	L2	h	H	B	Max. spinta assiale supportata ¹⁾	Peso	Conf.	Articolo	Articolo
[mm]	[mm]	[mm]	[mm]	[mm]	[mm]	[mm]	[mm]	[mm]	[mm]	[kN]	[kg/pz]	[pz]		
60,3	50 x 5	65	42	200	116	69	143	148	40	7,29	1	0030602	0020602	
76,1	50 x 5	65	42	200	116	69	164	166	40	7,54	1	0030762	0020762	
88,9	50 x 5	65	42	200	116	69	180	179	40	7,73	1	0030892	0020892	
108,0	50 x 5	65	42	200	116	69	200	199	40	8,02	1	0031082	0021082	
114,3	50 x 5	65	42	200	116	69	207	205	40	8,11	1	0031142	0021142	
133,0	50 x 5	80	45	200	116	69	227	224	40	9,13	1	0031332	0021332	
139,7	50 x 5	80	45	200	116	69	235	231	40	9,23	1	0031402	0021402	
159 - 160	50 x 5	80	45	200	116	69	256 - 257	251	40	9,52	1	0031592	0021592	

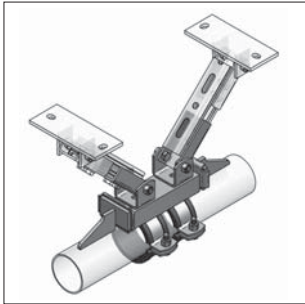
Punto Fisso misura III – Acciaio a U											Silicone	Gomma		
Diametro est.	Fascetta Collari	Profilo			L1	L2	h	H	B	Max. spinta assiale supportata ¹⁾	Peso	Conf.	Articolo	Articolo
[mm]	[mm]	[mm]	[mm]	[mm]	[mm]	[mm]	[mm]	[mm]	[mm]	[kN]	[kg/pz]	[pz]		
168,3	50 x 5	120	55	330	116	70	263	258	60	16,94	1	0031682	0021682	
193,7	50 x 5	120	55	330	116	71	294	284	60	17,33	1	0031942	0021942	
219,0	50 x 5	120	55	330	116	72	322	309	60	17,70	1	0032192	0022192	
273 - 274	50 x 5	120	55	330	116	73	382 - 383	363	60	18,51	1	0032732	0022732	
323,9	50 x 5	120	55	330	116	74	437	414	60	19,28	1	0033242	0023242	
355 - 356	50 x 5	120	55	330	116	75	469 - 470	446	60	19,74	1	0033562	0023562	

ⓘ I morsetti di montaggio per fermare le piastre di pressione del Punto Fisso in fase di installazione devono essere ordinati separatamente (vedere pag. 3a/7).

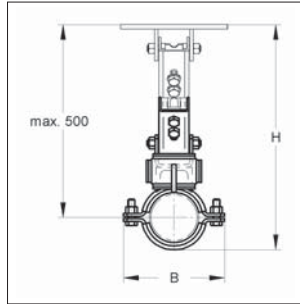
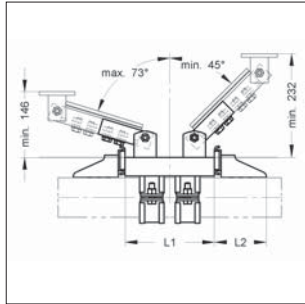
🔧 Istruzioni di montaggio dei Punti Fissi – vedere capitolo 15 Informazioni Tecniche

NOTA: MEFA si riserva il diritto di modificare senza preavviso le informazioni contenute nel presente Catalogo. MEFA non è responsabile di eventuali errori di stampa o di trascrizione.

Punto Fisso Tipo A con supporti snodati (a saldare)



Punto Fisso Tipo A con
piastre snodate - montato



Modello/Montaggio:

Applicazioni:	Tubi in Acciaio nero
Numero di barre di profilato:	1 pezzo
Numero piastre di contrasto:	2 pezzi
Diametro esterno del tubo:	da 20 a 160 mm
Sezione profilato:	Acciaio a T (fino a Ø est. tubo = 57,0 mm) Acciaio a U (da Ø est. tubo = 60,3 mm)
Isolamento fonoassorbente:	secondo DIN 4109

Dati tecnici:

Materiale:	Acciaio
Tipo materiale:	S235JR
Finitura:	Zincatura galvanica (GALV)
Inserto fonoassorbente:	Gomma TPE
Resistenza alla Temperatura:	da - 35 °C a + 100 °C

Accessori richiesti per il montaggio:

2 Piastre di base snodate	
2 Barre di profilato 45/45/2,5	(lunghezza secondo necessità)
8 Viti T.E.	M12 x 25
4 Piastre filettate a due fori	M12
8 Rondelle	
2 Morsetti di montaggio	1b oppure 2

Tempi di consegna:

Standard + 5 gg lavorativi

¹⁾ L'entità della spinta assiale supportata dipende dalle dimensioni del cordone di saldatura eseguito (sezione; lunghezza) (almeno 3 mm di saldatura per angolo destro/sinistro) dal tipo di binario utilizzato nonché dalla sua lunghezza e inclinazione.
La qualità della saldatura è sempre da verificare.

Punto Fisso misura I – Acciaio a T (accessorio: morsetti di montaggio 1b / cod. 9000311)

Diametro est.	Fascetta Collari	Profilo	L1	L2	H _{max.}	H _{min.}	B	Max. spinta assiale supportata ¹⁾	Peso	Conf.	Gomma
											Articolo
[mm]	[mm]	[mm]	[mm]	[mm]	[mm]	[mm]	[mm]	[kN]	[kg/pz]	[pz]	
20 - 25	25 x 3	30 x 30 x 140	81	81	521	186	87	8,5	2,66	1	9999671
26 - 30	25 x 3	30 x 30 x 140	81	81	523	192	92	8,5	2,69	1	9999932
31 - 36	25 x 3	30 x 30 x 140	81	81	526	197	98	8,5	2,71	1	9999835
38 - 45	25 x 3	30 x 30 x 140	81	81	531	204	107	8,5	2,75	1	9999868
47 - 51	25 x 3	30 x 30 x 140	81	81	534	213	114	8,5	2,79	1	9999869
53 - 57	25 x 3	30 x 30 x 140	81	81	537	219	120	8,5	2,82	1	9999864

Punto Fisso misura II – Acciaio a U (accessorio: morsetti di montaggio 2 / cod. 9000312)

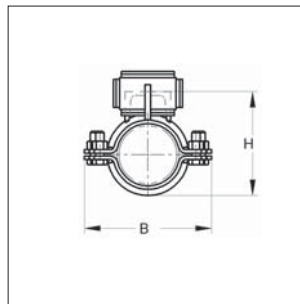
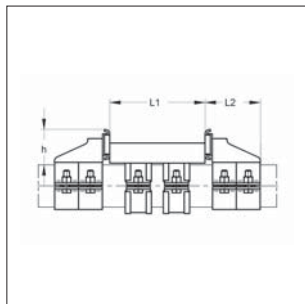
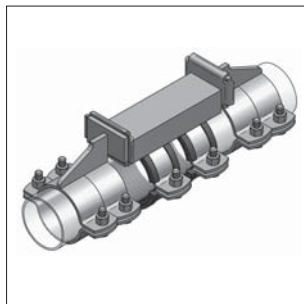
Diametro est.	Fascetta Collari	Profilo	L1	L2	H _{max.}	H _{min.}	B	Max. spinta assiale supportata ¹⁾	Peso	Conf.	Gomma
											Articolo
[mm]	[mm]	[mm]	[mm]	[mm]	[mm]	[mm]	[mm]	[kN]	[kg/pz]	[pz]	
60,3	50 x 5	65 x 42 x 200	116	116	541	232,5	149	15	6,15	1	9999672
76,1	50 x 5	65 x 42 x 200	116	116	549	251,5	166	15	6,39	1	9999933
88,9	50 x 5	65 x 42 x 200	116	116	556	266	179	15	6,58	1	9999865
108,0	50 x 5	65 x 42 x 200	116	116	565	285	199	15	6,87	1	9999866
114,3	50 x 5	65 x 42 x 200	116	116	568	291,5	205	15	6,96	1	9999773
133,0	50 x 5	80 x 45 x 200	116	116	578	311	224	15	7,61	1	9999772
139,7	50 x 5	80 x 45 x 200	116	116	581	318,5	231	15	7,72	1	9999673
159 - 160	50 x 5	80 x 45 x 200	116	116	591	339	251	15	8,00	1	9999674

i I morsetti di montaggio per fermare le piastre di pressione del Punto Fisso in fase di installazione devono essere ordinati separatamente (vedere pag. 3a/7).

⚡ Istruzioni di montaggio dei Punti Fissi – vedere capitolo 15 Informazioni Tecniche

NOTA: MEFA si riserva il diritto di modificare senza preavviso le informazioni contenute nel presente Catalogo. MEFA non è responsabile di eventuali errori di stampa o di trascrizione.

■ Punto Fisso Tipo A/K (a stringere)



Punto Fisso Tipo A/K - montato

3a

Modello/Montaggio:

Applicazioni: Tubi zincati / in Acciaio nero

Numero di barre di profilato: 1 pezzo

Diametro esterno del tubo: da 15 a 160 mm

Sezione profilato: Acciaio a T (fino a Ø est. tubo = 57,0 mm)

Acciaio a U (da Ø est. tubo = 60,3 mm)

Isolamento fonoassorbente: secondo DIN 4109

Dati tecnici:

Materiale: Acciaio

Tipo materiale: S235JR

Finitura: Zincatura galvanica (GALV)

Inserto fonoassorbente: Gomma TPE

Resistenza alla Temperatura: da - 35 °C a + 100 °C

Nota: I diametri dei tubi possono variare con la temperatura. A seconda del tipo di tubo devono essere inseriti prima e dopo il punto fisso dei manicotti.

Punto Fisso misura I – Acciaio a T

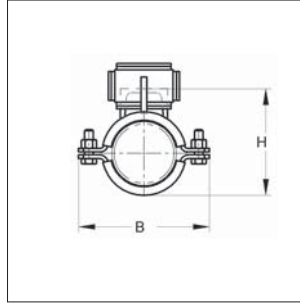
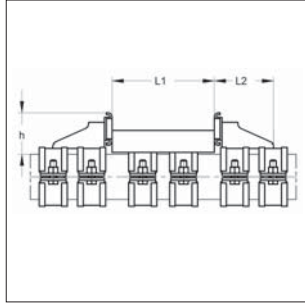
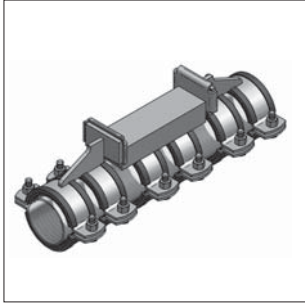
Diametro est.	Fascetta Collari	Profilo	L1	L2	h	H	B	Coppia di serraggio	Max. spinta assiale supportata	Peso	Conf.	Gomma
												Articolo
[mm]	[mm]	[mm]	[mm]	[mm]	[mm]	[mm]	[mm]	[Nm]	[kN]	[kg/pz]	[pz]	
15,0	25 x 3	30 x 30 x 100	81	50	61,0	80	6	4,50	1,44	1	0020153	
17,2	25 x 3	30 x 30 x 100	81	50	63,2	80	6	4,50	1,48	1	0020173	
20,0	25 x 3	30 x 30 x 100	81	50	66,0	87	6	4,50	1,52	1	0020203	
21,3	25 x 3	30 x 30 x 100	81	50	67,3	87	6	4,50	1,52	1	0020223	
22 - 23	25 x 3	30 x 30 x 100	81	50	68 - 69	87	6	4,50	1,52	1	0020233	
26 - 28	25 x 3	30 x 30 x 100	81	50	72 - 74	92	6	4,50	1,59	1	0020273	
30,0	25 x 3	30 x 30 x 100	81	50	76,0	92	6	4,50	1,63	1	0020303	
32 - 35	25 x 3	30 x 30 x 100	81	50	78 - 81	98	6	4,50	1,65	1	0020343	
38 - 40	25 x 3	30 x 30 x 100	81	50	84 - 86	107	6	4,50	1,73	1	0020403	
41 - 45	25 x 3	30 x 30 x 100	81	50	87 - 91	107	6	4,50	1,76	1	0020423	
48 - 51	25 x 3	30 x 30 x 100	81	50	94 - 97	114	6	4,50	1,86	1	0020483	
53 - 55	25 x 3	30 x 30 x 100	81	50	99 - 101	120	6	4,50	1,89	1	0020543	
58 - 60	25 x 3	30 x 30 x 100	81	50	106 - 108	129	6	4,50	1,98	1	0020583	

Punto Fisso misura II – Acciaio a U

Diametro est.	Fascetta Collari	Profilo	L1	L2	h	H	B	Coppia di serraggio	Max. spinta assiale supportata	Peso	Conf.	Gomma
												Articolo
[mm]	[mm]	[mm]	[mm]	[mm]	[mm]	[mm]	[mm]	[Nm]	[kN]	[kg/pz]	[pz]	
60,3	50 x 5	65 x 42 x 200	116	74	112,5	149	60	20,0	7,37	1	0020603	
63,0	50 x 5	65 x 42 x 200	116	74	116	152	60	20,0	7,49	1	0020630	
64,0	50 x 5	65 x 42 x 200	116	74	117	153	60	20,0	7,54	1	0020633	
70,0	50 x 5	65 x 42 x 200	116	74	124	160	60	20,0	7,78	1	0020703	
75,0	50 x 5	65 x 42 x 200	116	74	129,5	165	60	20,0	7,98	1	0020753	
76,1	50 x 5	65 x 42 x 200	116	74	131,5	166	60	20,0	8,02	1	0020763	
88,9	50 x 5	65 x 42 x 200	116	74	146	179	60	20,0	8,55	1	0020893	
108,0	50 x 5	65 x 42 x 200	116	74	165	199	60	20,0	9,32	1	0021083	
110,0	50 x 5	65 x 42 x 200	116	74	167	201	60	20,0	9,39	1	0021103	
114,3	50 x 5	65 x 42 x 200	116	74	171,5	205	60	20,0	9,56	1	0021143	
125,0	50 x 5	80 x 45 x 200	116	74	182,5	216	60	20,0	10,37	1	0021253	
133,0	50 x 5	80 x 45 x 200	116	74	191	224	60	20,0	10,70	1	0021333	
135,0	50 x 5	80 x 45 x 200	116	74	193	226	60	20,0	10,77	1	0021353	
139,7	50 x 5	80 x 45 x 200	116	74	198,5	231	60	20,0	10,98	1	0021403	
159 - 160	50 x 5	80 x 45 x 200	116	74	219 - 220	251	60	20,0	11,76	1	0021603	

NOTA: MEFA si riserva il diritto di modificare senza preavviso le informazioni contenute nel presente Catalogo. MEFA non è responsabile di eventuali errori di stampa o di trascrizione.

Punto Fisso Tipo A/K-MD (a stringere)



3a

Punto Fisso Tipo A/K - MD - montato

Modello/Montaggio:

Applicazioni: Tubi in plastica, in rame e in acciaio inox

Numero di barre di profilato: 1 pezzo

Diametro esterno del tubo: da 15 a 160 mm

Sezione profilato: Acciaio a T (fino a Ø est. tubo = 57,0 mm)
Acciaio a U (da Ø est. tubo = 60,3 mm)

Isolamento fonoassorbente: secondo DIN 4109

Dati tecnici:

Materiale: Acciaio

Tipo materiale: S235JR

Finitura: Zincatura galvanica (GALV)

Inserto fonoassorbente: Gomma TPE

Resistenza alla Temperatura: da - 35 °C a + 100 °C

Nota: I diametri dei tubi possono variare con la temperatura. A seconda del tipo di tubo devono essere inseriti prima e dopo il punto fisso dei manicotti.

Punto Fisso misura I – Acciaio a T

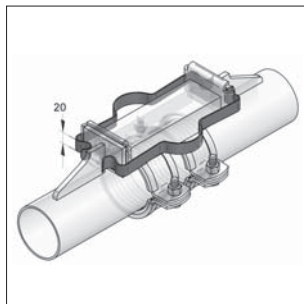
Diametro est.	Fascetta Collari	Profilo							Coppia di serraggio	Max. spinta assiale supportata	Peso	Conf.	Gomma Articolo
			L1	L2	h	H	B	[Nm]					
15 - 19	25 x 3	30 x 30 x 100	81	56	61 - 65	80	6	2,00	1,58	1	0020155		
20 - 25	25 x 3	30 x 30 x 100	81	56	66 - 71	87	6	2,00	1,66	1	0020215		
26 - 30	25 x 3	30 x 30 x 100	81	56	72 - 76	92	6	2,00	1,75	1	0020265		
31 - 36	25 x 3	30 x 30 x 100	81	56	77 - 82	98	6	2,00	1,82	1	0020315		
38 - 45	25 x 3	30 x 30 x 100	81	56	84 - 91	107	6	2,50	1,92	1	0020385		
47 - 51	25 x 3	30 x 30 x 100	81	56	93 - 97	114	6	2,50	2,05	1	0020475		
53 - 57	25 x 3	30 x 30 x 100	81	56	99 - 103	120	6	2,50	2,14	1	0020535		

Punto Fisso misura II – Ferro a U

Diametro est.	Fascetta Collari	Profilo							Coppia di serraggio	Max. spinta assiale supportata	Peso	Conf.	Gomma Articolo
			L1	L2	h	H	B	[Nm]					
60,3	50 x 5	65 x 42 x 200	116	80	112,5	149	60	8,50	7,96	1	0020605		
63,0	50 x 5	65 x 42 x 200	116	80	116,0	152	60	8,50	8,10	1	0020635		
64,0	50 x 5	65 x 42 x 200	116	80	117,0	153	60	8,50	8,14	1	0020645		
70,0	50 x 5	65 x 42 x 200	116	80	124,0	160	60	8,50	8,41	1	0020705		
75,0	50 x 5	65 x 42 x 200	116	80	129,5	165	60	8,50	8,64	1	0020755		
76,1	50 x 5	65 x 42 x 200	116	80	131,5	166	60	8,50	8,68	1	0020765		
88,9	50 x 5	65 x 42 x 200	116	80	146,0	179	60	8,50	9,27	1	0020895		
108,0	50 x 5	65 x 42 x 200	116	80	165,0	199	60	8,50	10,12	1	0021085		
110,0	50 x 5	65 x 42 x 200	116	80	167,0	201	60	8,50	10,21	1	0021105		
114,3	50 x 5	65 x 42 x 200	116	80	171,5	205	60	8,50	10,39	1	0021155		
125,0	50 x 5	80 x 45 x 200	116	80	182,5	212	60	8,50	11,26	1	0021255		
133,0	50 x 5	80 x 45 x 200	116	80	191,0	224	60	8,50	11,62	1	0021335		
135,0	50 x 5	80 x 45 x 200	116	80	193,0	226	60	8,50	11,71	1	0021355		
139,7	50 x 5	80 x 45 x 200	116	80	198,5	231	60	8,50	11,93	1	0021405		
160,0	50 x 5	80 x 45 x 200	116	80	219,5	251	60	8,50	12,82	1	0021605		

NOTA: MEFA si riserva il diritto di modificare senza preavviso le informazioni contenute nel presente Catalogo. MEFA non è responsabile di eventuali errori di stampa o di trascrizione.

■ Morsetto di montaggio per punti fissi



Morsetto di montaggio per punto fisso

3a

Modello/Montaggio:

Quantità necessaria: 2 pezzi
Adatto a: punto fisso tipo A e B

Dati tecnici:

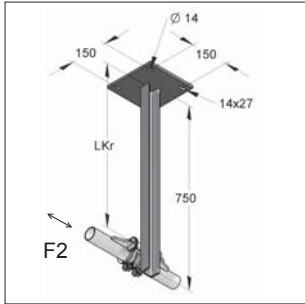
Materiale: Acciaio
Tipo materiale: S235JR
Finitura: Zincatura galvanica (GALV)

Nota: I morsetti sono riutilizzabili

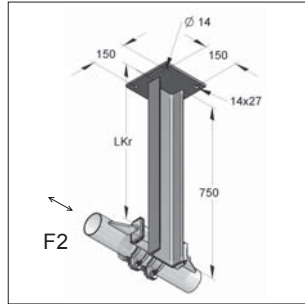
Descrizione	adatto a tubi Ø [mm]	Adatto per punti fissi	Peso [kg/pz]	Conf. [pz]	Articolo
Morsetto di montaggio misura 1a	21,3 - 57,0	Tipo A, Tipo B	0,059	2	9000310
Morsetto di montaggio misura 1b	21,3 - 57,0	Tipo A con Piastra snodata	0,069	2	9000311
Morsetto di montaggio misura 2	60,3 - 159,0	Tipo A, Tipo B, Tipo A con Piastra snodata	0,085	2	9000312

NOTA: MEFA si riserva il diritto di modificare senza preavviso le informazioni contenute nel presente Catalogo. MEFA non è responsabile di eventuali errori di stampa o di trascrizione.

Mensole per punto fisso



Mensole per Punto Fisso 50/38/750



Mensole per Punto Fisso 120/55/750

Dati tecnici: Mensola per Punto fisso 50/38/750

Materiale: Acciaio
 Tipo di Materiale: S235JR
 Finitura: grezzo
 Ferro a U: un'estremità è saldata sul piatto l'altra va tagliata a misura in opera
 Adatte a: Punto fisso Tipo A e B
 Raccomandazioni per il fissaggio: Classe Calcestruzzo \geq C20/25
 Tempi di consegna: Standard + 5 giorni lavorativi

Coeff. di sicurezza globale γ : 1,35
 Momento limite M_G : 1617,53 Nm
 Reazione F_{AX} : 10,78 kN
 Reazione F_{BX} : 10,78 kN
 M_G, F_{AX}, F_{BX} valido per LF2: fino $L = 600$ mm

* Finitura zincata su richiesta

Dati tecnici: Mensola per Punto fisso 120/55/750

Materiale: Acciaio
 Tipo di Materiale: S235JR
 Finitura: grezzo*
 Ferro a U: un'estremità è saldata sul piatto l'altra va tagliata a misura in opera
 Adatte a: Punto fisso Tipo A e B
 Raccomandazioni per il fissaggio: Classe Calcestruzzo \geq C20/25
 Tempi di consegna: Standard + 5 giorni lavorativi

Coeff. di sicurezza globale γ : 1,35
 Momento limite M_G : 3504,20 Nm
 Reazione F_{AX} : 23,36 kN
 Reazione F_{BX} : 23,36 kN
 M_G, F_{AX}, F_{BX} valido per LF2: fino $L = 1000$ mm

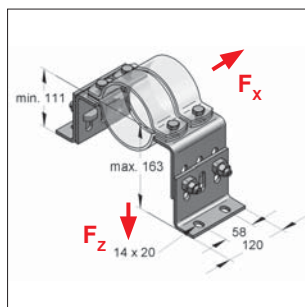
Mensole per Punto Fisso 50/38/750

Descrizione	Lunghezza [mm]	Lunghezza LKr [mm]	Max carico Tipo carico 2 F2 [kN]	per tubo- \emptyset [mm]	Piatto [mm]	Peso [kg/pz]	Conf. [pz]	Articolo
Mensole per punto fisso 50/38 grezzo	750	100	16,18	≥ 20	200 x 200 x 10	7,40	1	9997799
		200	8,09					
		300	5,39					
		400	4,04					
		500	3,24					
		600	2,70					
		700	2,27					

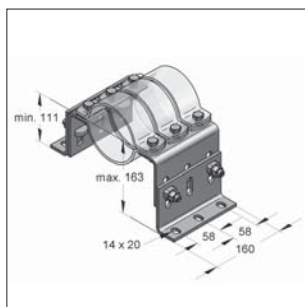
Mensole per Punto Fisso 120/55/750

Mensole per punto fisso 120/55 grezzo	750	100	35,04	≥ 60	200 x 200 x 10	13,60	1	9996491
		200	17,50					
		300	11,68					
		400	8,76					
		500	7,00					
		600	5,84					
		700	5,00					

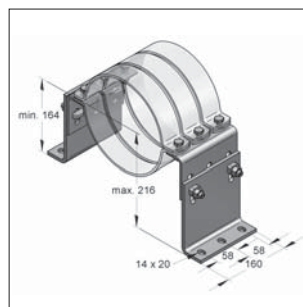
Supporto per punto fisso HV



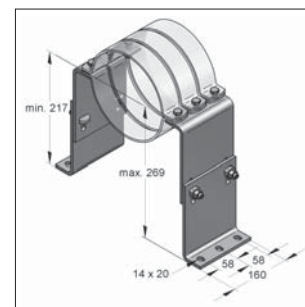
Supporto per punto fisso HV1



Supporto per punto fisso HV2



Supporto per punto fisso HV3



Supporto per punto fisso HV4

3a

Modello/Montaggio:

Applicazioni: Staffa regolabile per il fissaggio di tubi senza isolamento.
Da utilizzare come punto fisso insieme ai collari Titan HD.
Da utilizzare anche come sottostruttura regolabile nella costruzione di strutture.

Caratteristiche: Connessione di elevata resistenza attraverso l'utilizzo dei bulloni di bloccaggio CENTUM.
Può essere fissato su qualsiasi sottostruttura (Profilo-C, CENTUM, travi in acciaio)

Completo di: 2 x squadrette (elemento inferiore)
2 x squadrette (elemento superiore)
4 x bulloni di bloccaggio M12 x 40
4 o 6 x 6 vite T. E. M12 x 40 + dado M12

Dati tecnici:

Materiale: Acciaio
Tipo materiale: S235JR
Finitura
- Squadrette: Pezzo zincato a caldo (fsv)
- Vite di chiusura: Zinco-Nichel

Coppia di serraggio
- Connessione collari: 60 Nm
- Connessione squadrette: 120 Nm

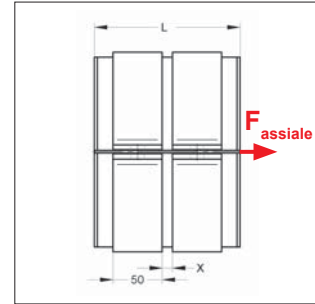
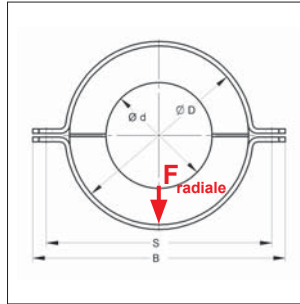
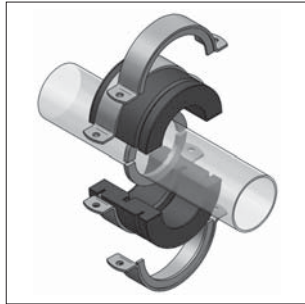
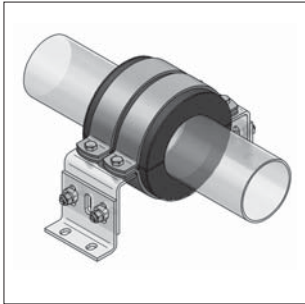
* 40 kN vengono supportati solo con l'uso di 3 collari Titan HD > 168 millimetri. Con dimensioni più piccole $F_z = 18$ kN

Descrizione	Lunghezza L [mm]	Altezza asse H min-max. [mm]	Numero Collari [pz]	Tubi consigliati Ø [mm]	Squadretta		Massimo carico		Peso [kg/pz]	Conf. [pz]	Articolo
					Elemento inferiore [Coppia]	Elemento superiore [Coppia]	F_x [kN]	F_z [kN]			
HV1	120	111-163	2	64-273	120/6/100	120/6/100	20	12	3,58	1	00200405/fvz
HV2	160	111-163	3	64-273	160/6/100	160/6/100	30	18/40*	4,74	1	00200406/fvz
HV3	160	164-216	3	64-406	160/6/153	160/6/100	30	18/40*	5,69	1	00200407/fvz
HV4	160	217-269	3	64-508	160/6/153	160/6/153	30	18/40*	6,52	1	00200408/fvz

i Collare Titan HD adeguato senza attacco filettato a cap. 14 (anche nell'opzione lamina zincata a caldo)

✂ Istruzioni per l'installazione cap. 15

Punto fisso precoibentato



Punto fisso precoibentato

Modello/Montaggio:

- Applicazioni:** Punto fisso precoibentato per fissare i tubi in acciaio contenenti fluidi a basse temperature
- Caratteristiche:** Può essere fissato su qualsiasi sottostruttura (Profilo-C, CENTUM, travi in acciaio). Regolabile in altezza in combinazione con il supporto per punto fisso HV. Elevata resistenza alla diffusione del vapore acqueo e bassa conducibilità termica.
- Incluso:** 2 x PU semi conchiglie con scanalature per gli anelli interni ed esterni
2 x semi anelli interni da saldare sul tubo di acciaio
4 x semi anelli esterni per il fissaggio su sottostruttura

Dati tecnici:

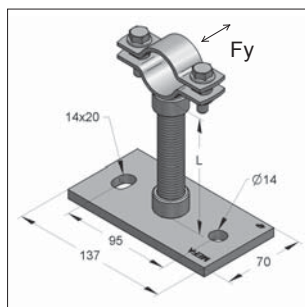
- Materiale isolante:** PU (con caucciù sulla faccia)
- Densità:** 200 kg/m³
- Conducibilità termica:** 0,037 W/mK
- Resistenza alla Temperatura:** da -50 °C a +105 °C
- Anelli esterni/interni Materiale:** Acciaio
- Finitura:** Zincatura galvanica (GALV) / Grezzo
- *Accessori necessari:** Supporto per punto fisso HV

Ø Esterno Tubo	Spessore isolamento	Sottostrutture consigliate	Lunghezza conchiglia L	Dimensioni		Massimo carico		Peso [kg/pz]	Conf. [pz]	Articolo
				B	S	F _{assiale} [kN]	F _{radiale} [kN]			
76,1	40	HV1	148	235	206	2,7	5,4	3,76	1	698400076
88,9	40	HV1	148	246	217	2,8	6,3	4,03	1	698400089
114,3	40	HV1	148	272	243	3,3	8,0	4,66	1	698400114
139,7	40	HV1	148	300	271	4,5	9,2	5,58	1	698400140
168,3	40	HV1	148	328	299	5,6	10,4	6,30	1	698400168
219,1	40	HV3	204	378	349	8,0	12,4	8,27	1	698400219
273,0	40	HV3	204	433	404	8,9	13,6	9,85	1	698400273
323,9	40	HV4	204	484	455	11,1	16,8	11,31	1	698400324
355,6	40	HV4	204	516	487	12,1	18,2	12,22	1	698400356
406,4	40	HV4	204	567	538	13,6	20,3	13,68	1	698400406

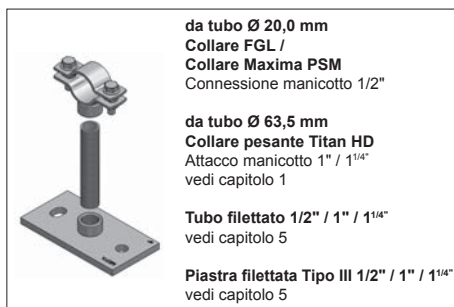
i Supporto per punto fisso HV adatto come sottostruttura vedi pag 3a/9

🔧 Istruzioni per l'installazione cap. 15

Punto fisso a morsa



Punto fisso a morsa



Componenti del punto fisso a morsa

Carico ammissibile* Fy			
Spaziatura L	1/2"	1"	1 1/4"
[mm]	Fy [kN]	Fy [kN]	Fy [kN]
50	1,482	5,350	10,362
100	0,741	2,675	5,181
150	0,494	1,783	3,454
200	0,371	1,337	2,591
250	0,290	1,070	2,072
300	0,201	0,892	1,727
350	0,148	0,764	1,480
400	0,113	0,665	1,295
450	0,089	0,525	1,151
500	0,072	0,425	1,036

* con $\sigma_{adm.} = 160 \text{ N/mm}^2$, max. deflessione $f = L/150$

3a

Modello/Montaggio:

Applicazioni: tubi in acciaio ferritico, tubi in plastica
 Modalità di impiego: Avvitare
 Diametro esterno del tubo: da 20 a 114 mm

Dati tecnici:

Materiale: Acciaio
 Tipo materiale: S235JR
 Finitura: Zincatura galvanica (GALV)

Con set per isolamento acustico:

Isolamento fonoassorbente: secondo DIN 4109

Inserto fonoassorbente: Gomma EPDM
 Resistenza alla Temperatura: - 35 °C / + 100 °C

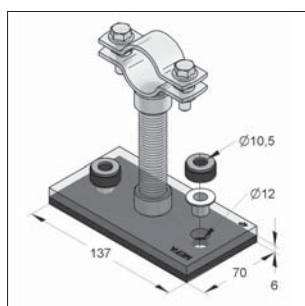
Nota: utilizzare solo tubi filettati con filetto cilindrico

Carico assiale consigliato in funzione della tipologia di collare impiegato:

Descrizione	Coppia di serraggio	Carico massimo raccomandato
	[Nm]	[kN]
Collare Maxima PSM, senza Gomma, 1/2"	5	0,7
Collare Titan HD, senza Gomma, 1" o 1 1/4"	60	5,0

i Il carico ammissibile è pari al valore minimo di carico ricavabile dalla tabella sopra. Il carico massimo consigliato è quello del collare. Per evitare il fenomeno della corrosione sui tubi in rame o in acciaio inox, sono disponibili, a richiesta, collari con rivestimento sintetico "KTL" (non applicabile in ambiente esterno).

Set per isolamento acustico K



Set per isolamento acustico K

Modello/Montaggio:

Isolamento fonoassorbente: secondo DIN 4109

Dati tecnici:

Materiale:
 Inserto fonoassorbente: Gomma EPDM
 Resistenza alla Temperatura: da - 35 °C a + 100 °C

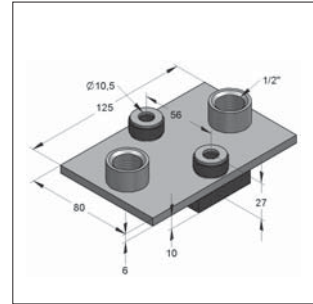
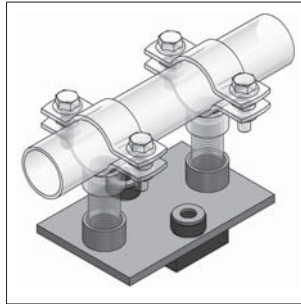
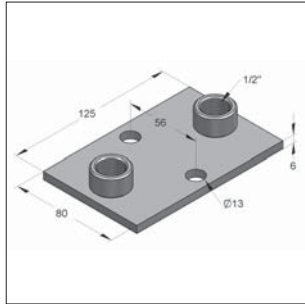
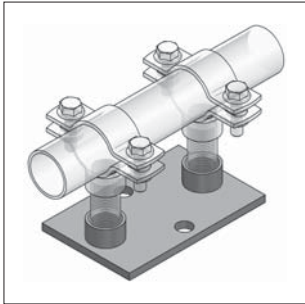
Dischi con anello isolante integrato

Riferimento: Adatto per piastra di base Tipo III e per piastra di base 45 orizzontale e verticale.

Descrizione	Dimensioni piastra di isolamento [mm]	Spessore piastra di isolamento [mm]	Guaina isolamento per avvitamento	Peso [kg/pz]	Conf. [pz]	Articolo
Set per isolamento acustico K	137 x 70	6	M10	0,086	1	077034001

NOTA: MEFA si riserva il diritto di modificare senza preavviso le informazioni contenute nel presente Catalogo. MEFA non è responsabile di eventuali errori di stampa o di trascrizione.

Punto Fisso FGL (a stringere)



Punto Fisso FGL – (montato con 2 nippli 1/2")

Punto Fisso FGL – con isolamento acustico (montato con 2 nippli 1/2")

Modello/Montaggio:

Applicazioni: Tubi in ferro nero e in plastica

Modalità di impiego: serraggio tramite viti
 Diametro esterno del tubo: da 20 a 46 mm

Designe con profilo isolante:

Isolamento acustico: secondo DIN 4109

Accessori necessari: 2 collari FGL
 2 nippli filettati da 1/2"
 tubo filettato, massima lunghezza 100 mm

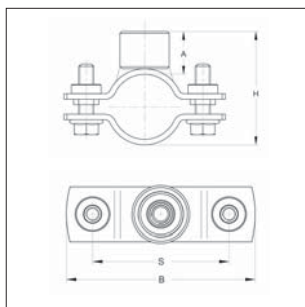
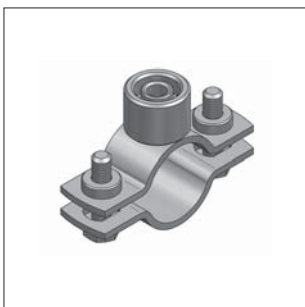
Dati tecnici:

Materiale: Acciaio
 Tipo materiale: S235JR
 Finitura: Zincatura galvanica (GALV)

Inserto isolante: Gomma EPDM
 Resistenza alla Temperatura: da - 35 °C a + 100 °C

Descrizione	Connessione	Max. spinta assiale supportata [kN]	Peso [kg/pz]	Conf. [pz]	Articolo
Punto Fisso FGL	2 x Manicotto 1/2"	1,4	0,531	1	0770335
Punto Fisso FGL, gommato	2 x Manicotto 1/2"	1,4	0,588	1	9997700

Collare FGL



Collare FGL 3G
 (con dado a pendolo)

Modello/Montaggio:

Chiusura: dado a pendolo
 Tipo di costruzione: 2 parti
 Diametro esterno del tubo: da 20 a 46 mm
 Connessione: Combinazione M8/M10 + 1/2"

Dati tecnici:

Materiale: Acciaio
 Tipo materiale: DD11
 Finitura: Zincatura galvanica (GALV)

Diametro tubo [mm]	Materiale [mm]	Bulloni di serraggio	Coppia di serraggio [Nm]	Max carico assiale ammissibile [kN]	H [mm]	A [mm]	B [mm]	S [mm]	Peso [kg/pz]	Conf. [pz]	Articolo
20 - 23	25 x 3,0	M8	5	0,7	41-44	18	73	49	0,259	1	0069047
25 - 29	25 x 3,0	M8	5	0,7	46-50	18	80	56	0,268	1	0069049
30 - 35	25 x 3,0	M8	5	0,7	51-56	18	87	63	0,278	1	0069053
36 - 40	25 x 3,0	M8	5	0,7	57-61	18	92	68	0,289	1	0069081
41 - 46	25 x 3,0	M8	5	0,7	62-67	18	98	74	0,298	1	0069097