



MOLLE ANTIVIBRANTI

Molle pensili, Molle in appoggio

■ Molle antivibranti-MEFA

Le molle antivibranti MEFA sono particolarmente adatte come supporto flessibile di tubazioni o come supporto antivibrante di macchine industriali.

Applicazioni e casi d'uso:

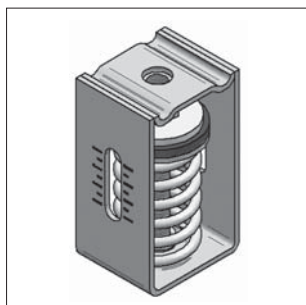
- a) Come elemento di compensazione dei movimenti delle tubazioni provocati dalle variazioni di temperatura
- b) Per isolamento acustico e delle vibrazioni
- c) Per assorbire urti

I supporti a molla devono essere sempre utilizzati nei casi in cui non è raccomandabile realizzare una connessione di tipo rigido tra i vari elementi impiantistici (ad esempio linee di tubazioni, macchine di impianto). Ad esempio una tubazione montante soggetta a dilatazione provocata da una variazione di temperatura richiede un supporto di tipo elastico.

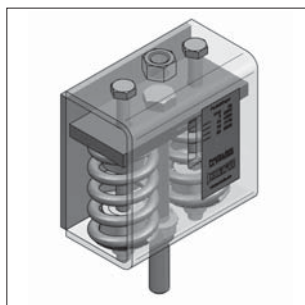
I supporti a molla MEFA offrono anche il notevole vantaggio di non avere nessun contatto metallico tra la struttura e la tubazione supportata. La trasmissione del rumore attraverso la molla di acciaio viene efficacemente impedita mediante un elemento a membrana fonoassorbente. Le molle insonorizzanti MEFA soddisfano in tal modo l'assorbimento delle oscillazioni e l'isolamento acustico.

Il nostro ufficio tecnico è a disposizione per l'individuazione del supporto a molla più appropriato.

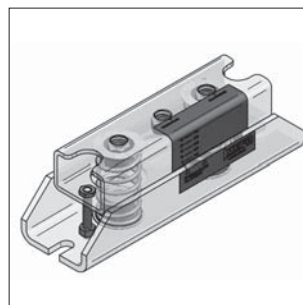
3c



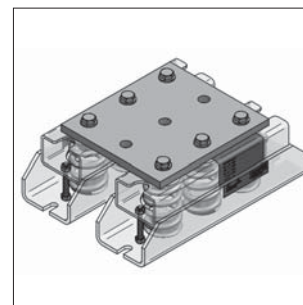
Molla pensile FH1
Pagina 3c/2



Molla pensile FH2
Pagina 3c/2

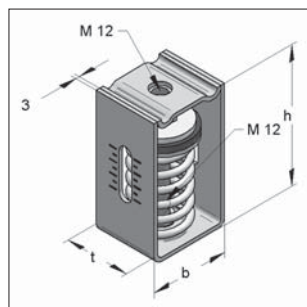


Molla in appoggio FL
Pagina 3c/3



Molla in appoggio FLD
Pagina 3c/3

■ Molla pensile FH 1, con una molla



Molla pensile FH1

Carico ammissibile: fino a 3000 N

Modello/Montaggio:

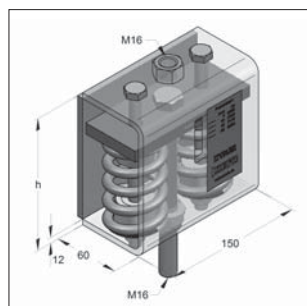
Numero di molle: 1 pezzo
Carico ammissibile: fino a 3084 N
Escursione: fino a 32 mm

Dati Tecnici:

Materiale: Acciaio
Tipo materiale: S235JR
Finitura: Zincatura galvanica (GALV)

Descrizione	Carico ammissibile molla [N]	Escursione [mm]	Dimensioni			Peso [kg/pz]	Conf. [pz]	Articolo
			h [mm]	b [mm]	t [mm]			
FH 1 - 400	0 - 386	0 - 30	105	60	50	0,620	1	0794040
FH 1 - 600	0 - 619	0 - 30	105	60	50	0,657	1	0794060
FH 1 - 1000	0 - 1006	0 - 32	105	60	50	0,659	1	0794100
FH 1 - 1300	0 - 1289	0 - 31	130	80	60	1,040	1	0794130
FH 1 - 2100	0 - 2113	0 - 28	130	80	60	1,228	1	0794210
FH 1 - 3000	0 - 3084	0 - 23	130	80	60	1,266	1	0794300

■ Molla pensile FH 2, con due molle



Molla pensile FH2

Carico ammissibile: fino a 9300 N

Modello/Montaggio:

Numero di molle: 2 pezzi
Carico ammissibile: fino a 9068 N
Escursione: fino a 28,5 mm

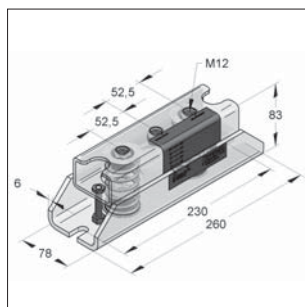
Dati Tecnici:

Materiale: Acciaio
Tipo materiale: S235JR
Finitura: Zincatura galvanica (GALV)

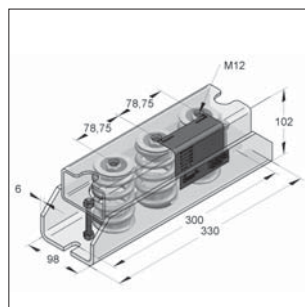
Descrizione	Carico ammissibile molla [N]	Escursione [mm]	Dimensioni			Peso [kg/pz]	Conf. [pz]	Articolo
			h [mm]	Larghezza [mm]	Lunghezza [mm]			
FH 2 - 4300 plus	0 - 4301	0 - 28,5	140	80	140	4,99	1	079170430
FH 2 - 6000 plus	0 - 6044	0 - 22,5	140	80	140	5,01	1	079170600
FH 2 - 9300 plus	955 - 9068	0 - 19,0	140	80	140	5,03	1	079180930

NOTA: MEFA si riserva il diritto di modificare senza preavviso le informazioni contenute nel presente Catalogo. MEFA non è responsabile di eventuali errori di stampa o di trascrizione.

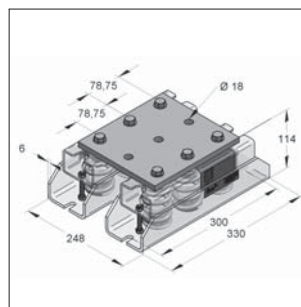
■ Molla in appoggio FL



Molla in appoggio FL
involucro Tipo 1



Molla in appoggio FL
involucro Tipo 2



Molla in appoggio FLD
costituita da una coppia di molle
in appoggio collegate tra loro
con una piastra superiore

Modello/Montaggio:

Numero di molle: 2 pezzi / 3 pezzi
Involucro: Tipo 1 / Tipo 2
Carico ammissibile: fino a 21354 N
Escursione: fino a 26,5 mm

Dati Tecnici:

Materiale: Acciaio
Tipo materiale: S235JR
Finitura: Zincatura galvanica (GALV)

Tassello consigliato: Ancoraggio BZ plus M12

3c

Molla in appoggio FL

Descrizione	Involucro	Carico ammissibile molla [N]	Numero molle	Escursione [mm]	Peso [kg/pz]	Conf. [pz]	Articolo
FL-700	Tipo 1	0 - 682	2	0 - 26,5	3,00	1	07919007
FL-1000	Tipo 1	0 - 1023	3	0 - 26,5	3,10	1	07919010
FL-2300	Tipo 2	0 - 2204	2	0 - 26,5	5,70	1	07919023
FL-3800	Tipo 2	0 - 3999	2	0 - 26,5	5,70	1	07919038
FL-5700	Tipo 2	0 - 5999	3	0 - 26,5	6,00	1	07919057
FL-7200	Tipo 2	0 - 7118	2	0 - 26,5	5,70	1	07919072
FL-10500	Tipo 2	0 - 10677	3	0 - 26,5	6,00	1	07919105

Molla in appoggio FLD

FLD-21000		0 - 21354	2 x 3	0 - 26,5	16,23	1	07929210
------------------	--	-----------	-------	----------	-------	---	----------

NOTA: MEFA si riserva il diritto di modificare senza preavviso le informazioni contenute nel presente Catalogo. MEFA non è responsabile di eventuali errori di stampa o di trascrizione.

■ Dimensionamento delle molle pensili

In questa breve trattazione, verrà spiegata la corretta procedura per il dimensionamento delle molle. Il calcolo è da intendersi riferito ad un particolare settore della linea di tubazione.

La procedura prevede i seguenti passi:

1. Innanzitutto è necessario conoscere la deformazione "libera" della linea in oggetto
2. Il montaggio della molla è indispensabile quando si hanno spostamenti verticali Δs ($\Delta s \geq 10\text{mm}$).
3. Si procede stimando il carico statico sul supporto (\rightarrow **Carico d'esercizio $F_{v, \text{Esercizio}}$**)
4. La molla deve essere selezionata in funzione dei parametri di progetto (cfr. punto 2 e 3) con l' aiuto della tabella di pag. seguente (3c/5).
Si noti che il punto di lavoro (combinazione carico-spostamento) del supporto elastico è situato nella zona intermedia dell' escursione della molla considerata. La scelta della rigidità è molto importante, raggiunto il punto di lavoro della molla $\Delta F_v = R \times \Delta s$, il carico d'esercizio non possa determinare sovraccarichi non previsti sulla linea di tubi installata.
5. I supporti a molla portano il carico per compressione una molla pensile che si contrae verso il basso determina un incremento del suo punto di lavoro ΔF , secondo la seguente formula.

L'effettivo carico sul supporto è

$$F_{v,c} = F_{v,es} + (R \times (\pm \Delta s))$$

(Al contrario, in caso di sollevamenti, il carico effettivo sul supporto si riduce e di conseguenza, la molla si estende nuovamete)

3c

Esempio: compensazione delle dilatazioni

Dilatazione di un tubo per riscaldamento in un tratto delimitato da un Punto Fisso

Dati conosciuti: - Dilatazione determinata $\Delta s = 16 \text{ mm}$
- Carico al supporto di fissaggio $F_v = 1.300 \text{ N}$

Procedura (vedi tabella):

- a Deflessione della molla $\Delta s = 16 \text{ mm}$
- b Carico corrispondente $F_v = 1.300 \text{ N}$

Risultato: c Individuazione molla FH 1 - 2100

Combinazioni di sospensori a molla:

Collegamento in serie

Incremento dello spostamento

F_v = Carico di esercizio verticale
 Δs = Deflessione della molla / spostamenti verticali
 R = Costante elastica della molla

Connessione serie di due sospensori molle identiche:

$$R_{ges} = (R_1 + R_2)/2$$

$$\Delta s_{ges} = \Delta s_1 + \Delta s_2$$



connessione serie di due sospensori a molle differenti:

$$R_{ges} = (R_1 \times R_2)/(R_1 + R_2)$$

$$\Delta s_{ges} = \Delta s_1 + \Delta s_2$$

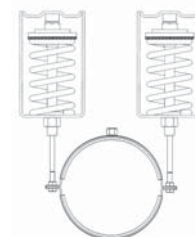
Collegamento in parallelo

Incremento del carico sostenibile

F_v = Carico di esercizio verticale
 Δs = Deflessione della molla / spostamenti verticali
 R = Costante elastica della molla

$$R_{ges} = R_1 + R_2$$

$$\Delta s_{ges} = \Delta s/2$$

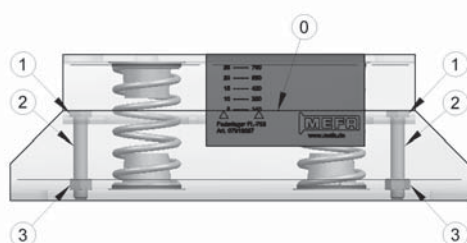


Molle antivibranti MEFA - Tabella per la scelta -

Molla tipo	Costante elastica	Max. carico in esercizio	Max. escursione in esercizio last	Carico in funzione dell'escursione s									
				zona ideale									
				5 [mm]	10 [mm]	15 [mm]	17,5 [mm]	20 [mm]	22,5 [mm]	25 [mm]	26,5 [mm]	30 [mm]	
[Tipo]	[N/mm]	[N]	[mm]	[N]	[N]	[N]	[N]	[N]	[N]	[N]	[N]	[N]	
FH1-400	12,87	386	30,0	64	129	193	225	257	290	322	341	386	
FH1-600	20,62	619	30,0	103	206	309	361	412	464	516	546	619	
FH1-1000	31,43	1.006	32,0	157	314	471	550	629	707	786	833	943	
FH1-1300	41,58	1.289	31,0	208	416	624	728	832	936	1.040	1.102	1.247	
FH1-2100	75,46	2.113	28,0	377	755	1.132	1.321	1.509	1.698	1.887	2.000	-	
FH1-3000	134,1	3.084	23,0	671	1.341	2.012	2.347	2.682	3.017	-	-	-	
FH2-4300 p	150,92	4.301	28,5	755	1.509	2.264	2.641	3.018	3.396	3.773	3.999	-	
FH2-6000 p	268,60	6.044	22,5	1.343	2.686	4.029	4.701	5.372	6.044	-	-	-	
FH2-9300 p	477,28	9.068	19,0	2.386	4.773	7.159	8.352	-	-	-	-	-	
FL-700	25,74	682	26,5	129	257	386	450	515	579	644	682	-	
FL-1000	38,61	1.023	26,5	193	386	579	676	772	869	965	1.023	-	
FL-2300	83,16	2.204	26,5	416	832	1.247	1.455	1.663	1.871	2.079	2.204	-	
FL-3800	150,92	3.999	26,5	755	1.509	2.264	2.641	3.018	3.396	3.773	3.999	-	
FL-5700	226,38	5.999	26,5	1.132	2.264	3.396	3.962	4.528	5.094	5.660	5.999	-	
FL-7200	268,60	7.118	26,5	1.343	2.686	4.029	4.701	5.372	6.044	6.715	7.118	-	
FL-10500	402,90	10.677	26,5	2.015	4.029	6.044	7.051	8.058	9.065	10.073	10.677	-	
FL-21000	805,80	21.354	26,5	4.029	8.058	12.087	14.102	16.116	18.131	20.145	21.354	-	

Campo di tolleranza circa la rigidità della molla -5/+10 %

Istruzioni di montaggio per molle in appoggio FL

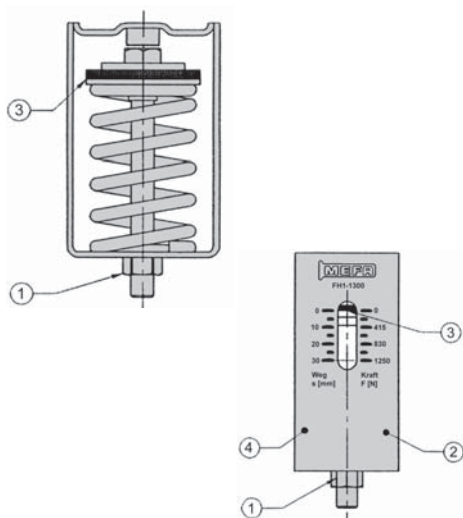


1. La molla in appoggio FL deve venire precompressa per il carico statico di esercizio che deve essere sostenuto utilizzando 2 dadi esagonali M8 [1] - chiave 13 mm. I valori possono essere rilevati dalla scala utilizzando come riferimento il bordo inferiore dell'involucro della molla [0].
2. La molla in appoggio deve essere installata sulla struttura portante esistente.
3. Il collegamento della tubazione da sostenere alla molla è realizzato impiegando elementi idonei per la connessione (barra filettata, manicotto, dado).
4. Dopo aver raggiunto il carico statico di esercizio, svitare il dado M8 [1] - chiave 13 mm - fino alla testa della vite [2]. La molla compenserà automaticamente il carico.
5. Le viti di precompressione [2] vanno rimosse dopo aver raggiunto l'equilibrio di cui al punto 4. Svitare i controdadi [3] e le due viti di precompressione [2].

NOTA: MEFA si riserva il diritto di modificare senza preavviso le informazioni contenute nel presente Catalogo. MEFA non è responsabile di eventuali errori di stampa o di trascrizione.

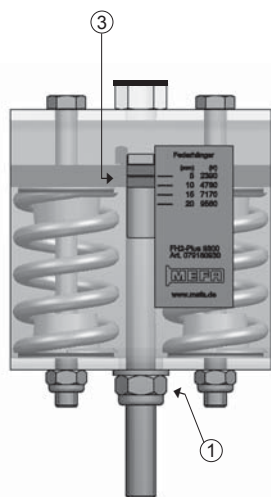
Istruzioni di montaggio per molle pensili

FH1 ed FH2



Obiettivo: isolamento dalle vibrazioni

1. La molla deve essere pretensionata per il carico che deve sostenere utilizzando i 2 dadi esagonali M12 [1] – chiave 19mm. I valori possono essere rilevati dalla scala esterna [2], bordo rondella rossa [3].
2. La molla pensile viene montata alla struttura oppure alla struttura di fissaggio.
3. Fissaggio della molla pensile alla tubazione o all' elemento da isolare tramite:
 - 3.1 collare e barra filettata
 - 3.2 accessori di collegamento (barra filettata, manicotto distanziale oppure controdado).
4. Dopo aver raggiunto il carico di servizio (stazionario), avvitare il dado esagonale [1] della molla pensile all'elemento costruttivo contrapposto (ad esempio manicotto distanziale) come controdado.
5. La compensazione del carico della molla pensile avviene autonomamente.



Obiettivo: compensazione delle dilatazioni

1. Nel tratto di linea di tubo soggetta a dilatazione rappresentato in figura – vedere schizzi esemplificativi a) e b) – la molla pensile:
 - secondo lo **schizzo a**, viene pretensionata mediante il dado esagonale in dotazione M12 (chiave 19 mm) [1] (leggibile sulla scala esterna [4], bordo rondella rossa [3])

La condotta è in condizioni di pretensionamento durante il montaggio!

- secondo lo **schizzo b**, non viene pretensionata.

Nella scelta della molla pensile occorre considerare sia il carico che questo supporto deve sostenere sia lo spostamento del tubo dovuto alla dilatazione. L'escursione complessiva del supporto dovuta a questi fattori non deve superare quella massima prevista per la molla considerata.

Il carico sul supporto cresce proporzionalmente all'escursione della molla: carico e corsa della molla sono legati cioè da un fattore di proporzionalità (costante elastica della molla).

2. La molla pensile viene montata alla costruzione oppure alla struttura di fissaggio.
3. Il fissaggio della molla pensile alla tubazione può avvenire direttamente tramite collare oppure mediante l' inserzione di accessori (barra filettata, manicotto distanziale e controdado, ecc).
4. Molla:
 - 4.1 Successivamente al montaggio delle tubazioni secondo lo schizzo a, prima della messa in servizio il dado esagonale M12 (chiave 19 mm) (1) deve venire avvitato come controdado all'elemento costruttivo contrapposto (ad esempio manicotto distanziale).
 - 4.2 Dopo il raggiungimento del carico di servizio secondo lo schizzo b, in servizio stazionario, il dado esagonale M12 (chiave 19 mm) (1) deve venire avvitato come controdado all'elemento costruttivo contrapposto (ad esempio manicotto distanziale).
5. La compensazione del carico della molla pensile avviene automaticamente.

