



## MATERIALE DI CONSUMO

*Pasta sigillante, Spray zincante, Disco flessibile, Punte, Pinza per foratura lamiera e Accessori*



## ■ Materiale di consumo, attrezzi



Pasta sigillante 2000  
Pagina 10/2



Spray zincante - Zinc Primer  
Pagina 10/3



Spray zincante riparatore  
Pagina 10/3



Disco flessibile MEFAFLEX  
Pagina 10/4



Punte  
Pagina 10/5



Pinza per foratura lamiera  
Pagina 10/6



Chiave a 4 filetti  
Pagina 10/6

## ■ Pasta sigillante 2000



Pasta sigillante 2000



### Caratteristiche del Prodotto/Applicazioni:

Non secca anche con barattolo aperto.  
Ottima adesione su filettature bagnate o oleose.  
La giunzione filettata può essere svitata in qualsiasi momento. Facile da applicare

Pasta sigillante non indurente per giunzioni di tubo filettate da combinare con canapa.

### Omologazioni/Certificati:

Approvazioni: **DIN-DVGW-NV5142BL0134**  
Approvato per: - i gas secondo DVGW foglio di lavoro G 260 (con eccezione per gas liquidi in fase liquida)  
- Acqua potabile fredda, acqua calda e riscaldamento  
KTW Raccomandazione: Istituto di Igiene della Ruhrgebiets  
Gov. Tgb.-Nr. : C731/00/st dal 12.04.2000  
INKOCODE: Non cade sotto INKOCODE pericolosi

### Composizione/Ingredienti:

Senza silicone, cloruri, Diamindiphenyläthan  
Resistente agli oli alifatici  
Senza influenze di corrosione su vari materiali metallici (ad esempio, tubi zincati)  
Non contiene nessun dei componenti in plastica fragile, non intacca i colori della vernice.

### Note di utilizzo/commenti:

Sigillante della classe ARp in cui è possibile un limitato svitamento conico/cilindrico della connessione filettata fino a 45°.

Tipo	Contenitore	Conf. [pz]	Articolo
<b>Pasta sigillante 2000</b>	<b>Tubetto 250 g</b>	10	5890010

### Pressioni e temperature massime ammissibili. Test in accordo a DIN EN 751-2 Classe A Rp DIN 30660

Campo di applicazione	Pressione fino a [bar]	Temperatura [°C]
Gas	≤ 5	da - 20 a + 70
Acqua potabile	≤ 16	+ 95
Acqua di riscaldamento	≤ 6	+ 130
Aria compressa	≤ 15	

NOTA: MEFA si riserva il diritto di modificare senza preavviso le informazioni contenute nel presente Catalogo. MEFA non è responsabile di eventuali errori di stampa o di trascrizione.

## ■ Spray zincante - Zinc Primer



Spray zincante, Zinc Primer

### Caratteristiche:

- Ripara le parti in acciaio minacciate dall'acqua e da agenti atmosferici
- Può essere riverniciato facilmente con vernici commerciali (testato per la compatibilità con vernici)
- Per correggere saldature, punti difettati, prodotti zincati a caldo
- Resistente contro molti agenti corrosivi
- Può essere utilizzato per coprire punti saldati. È un conduttore elettrico
- Asciuga rapidamente, facendo risparmiare tempo

### Dati tecnici:

Più del 95% Zinco in filmante secco  
DIN 50.976 (3/80)  
Purezza dello Zinco al 99%  
Resistenza al calore sino a circa + 500 °C

Tipo	Contenitore	Conf. [pz]	Articolo
Spray zincante - Zinc Primer	Spray 400 ml	1	5920001

## ■ Spray zincante riparatore, argento lucido



Spray zincante riparatore

### Caratteristiche:

- Altamente resistente
- Lucido, simile allo zinco
- Attiva protezione alla corrosione - pigmenti in zinco e alluminio proteggono l'acciaio rivestito elettrochimicamente/catodicamente
- Per riparare saldature, punti difettosi e prodotti zincati a caldo
- Per lamiere zincate
- Resistente contro molti agenti corrosivi
- Può essere utilizzato per coprire punti saldati
- Asciuga rapidamente, facendo risparmiare tempo

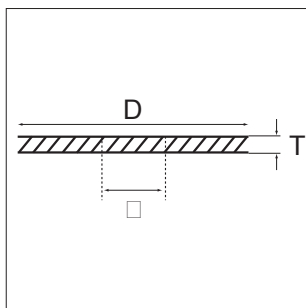
### Dati tecnici:

Purezza dello Zinco al 99 %  
Resistenza al calore sino a circa + 300 °C,  
per tempi brevi fino a + 800 °C

Tipo	Contenitore	Conf. [pz]	Articolo
Spray zincante riparatore	Spray 400 ml	1	5920002

NOTA: MEFA si riserva il diritto di modificare senza preavviso le informazioni contenute nel presente Catalogo. MEFA non è responsabile di eventuali errori di stampa o di trascrizione.

## Disco flessibile MEFAFLEX



Disco flessibile MEFAFLEX

### Caratteristiche:

- Taglio senza sbavature
- Installabile con smerigliatrice angolare
- Il disco di taglio è sottile e produce uno sfrido ridotto
- Tagli netti senza sbavature
- Ottimo per taglio dei profili STEX
- Non si surriscalda

### Dati tecnici:

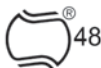
Materiale: Acciaio  
 Velocità di lavoro: 80 m/s  
 Velocità max. della macchina: 12.200 U/min

Tipo	D [mm]	T [mm]	H [mm]	Conf. [pz]	Articolo
MEFAFLEX Ø 125	125	1	22	10	5370125

## ■ Punta SDS-plus per trapano a percussione



Punta SDS-plus per trapano a percussione



### Caratteristiche del prodotto:

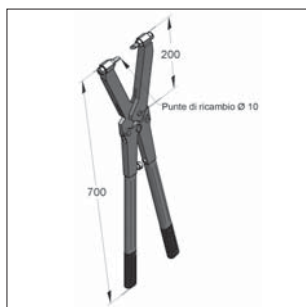
- Adatte a tutti i tipi di trapano a percussione con attacco SDS-plus e HILTI (4 scanalature)

### Vantaggi:

- Elevata resistenza nell'utilizzo su cemento armato  
 - La nuova punta consente al trapano di essere fino al 50% più veloce  
 - Piastra con elementi in carburo resistenti all'armatura  
 - L'elica della punta è ottimizzata per una superiore rimozione della polvere nel foro

Tipo	Diametro [mm]	Lunghezza totale [mm]	Lunghezza utile [mm]	Conf. [pz]	Articolo
SDS-plus punta per trapano	5,0	110	50	5	51305110
SDS-plus punta per trapano	6,0	110	50	5	51306110
SDS-plus punta per trapano	6,0	160	100	5	51306160
SDS-plus punta per trapano	6,0	210	150	5	51306210
SDS-plus punta per trapano	6,0	260	200	5	51306260
SDS-plus punta per trapano	8,0	110	50	5	51308110
SDS-plus punta per trapano	8,0	160	100	5	51308160
SDS-plus punta per trapano	8,0	210	150	5	51308210
SDS-plus punta per trapano	8,0	260	200	5	51308260
SDS-plus punta per trapano	10,0	160	100	1	51310160
SDS-plus punta per trapano	10,0	210	150	1	51310210
SDS-plus punta per trapano	10,0	260	200	1	51310260
SDS-plus punta per trapano	11,0	160	100	1	51311160
SDS-plus punta per trapano	12,0	160	100	1	51312160
SDS-plus punta per trapano	12,0	210	150	1	51312200
SDS-plus punta per trapano	12,0	260	200	1	51312266
SDS-plus punta per trapano	13,0	160	100	1	51313160
SDS-plus punta per trapano	14,0	210	150	1	51314200
SDS-plus punta per trapano	14,0	310	250	1	51314300
SDS-plus punta per trapano	15,0	160	100	1	51315160
SDS-plus punta per trapano	16,0	210	150	1	51316200
SDS-plus punta per trapano	16,0	310	250	1	51316300
SDS-plus punta per trapano	18,0	250	200	1	51318250
SDS-plus punta per trapano	20,0	260	200	1	51320260

## ■ Pinza per foratura lamiera



Pinza per foratura 700 mm

### Caratteristiche:

Applicazioni: Spessore lastre 1,5 mm

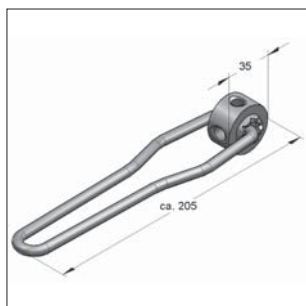
Ricambi: Punzone Ø 10 mm

### Dati tecnici:

Materiale: Acciaio  
Finitura: Manico di gomma

Tipo	Massima dimensione di apertura [mm]	Peso [kg/pz]	Conf. [pz]	Articolo
Pinza per foratura completa 700 mm	68	3,200	1	5020001
Punte di ricambio Ø 10 mm (per pinza 700 mm)	-	0,030	1	5020011
Pinza per foratura completa 900 mm	130	5,000	1	5020000
Punte di ricambio Ø 10 mm (per pinza 900 mm)	-	0,055	1	5020010

## ■ Chiave a 4 filetti



Chiave a 4 filetti

### Caratteristiche:

Chiave speciale per l'avvitamento di elementi filettati (con filettatura standard)

Per filetti: M6, M8, M10, M12

### Dati tecnici:

Materiale: Acciaio  
Tipo materiale: S235JR  
Finitura: Zincatura galvanica (GALV)

Tipo	Peso [kg/pz]	Conf. [pz]	Articolo
Chiave a 4 filetti	0,247	1	5200016