



GIUNTI DI COLLEGAMENTO SIMA

*Giunti, Rinforzi per giunti, Supporti fissi e
Accessori*

■ Giunti di collegamento per tubazioni in ghisa e accessori - MEFA



DN 50 - 100

Giunto SIMA >G< con 1 vite
Pagina 3b/2

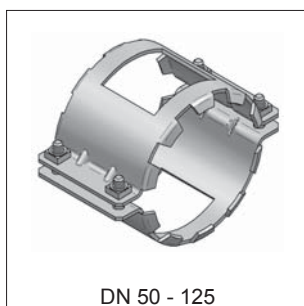
DN 125 - 150

Giunto SIMA >G< con 2 viti
Pagina 3b/2

DN 200

Giunto SIMA >CV<
Pagina 3b/2

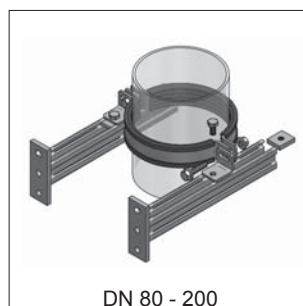
DN 50 - 150

Giunto SIMA RAPID
Pagina 3b/3

DN 50 - 125

Rinforzo per giunto SIMA
Pagina 3b/4

DN 150 - 250

Rinforzo per giunto SIMA
Pagina 3b/4

DN 80 - 200

Supporto fisso per tubi montanti
Pagina 3b/5

DN 50 - 125

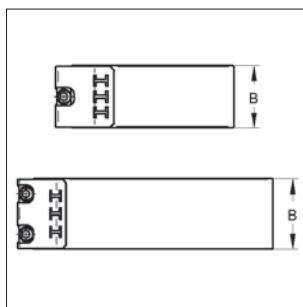
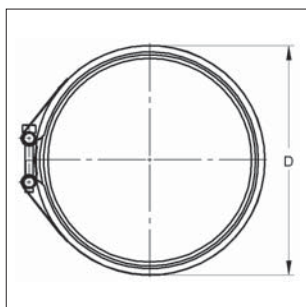
Giunto ridotto SIMA-CON
Pagina 3b/6Attrezzo di montaggio per giunti SIMA
Pagina 3b/6

3b

■ Giunto SIMA >G<



SIMA >G< con 1 vite
SIMA >G< con 2 viti



SIMA >G< con 1 vite
SIMA >G< con 2 viti

Giunto a
inserimento
adatto per tubi
in ghisa e
accessori

Conforme
DIN EN 877

350 h
Prova in nebbia salina
secondo
ISO 7253

Modello/Montaggio:

Tipo di connettore:	Connettore a inserimento
Parti terminali della connessione:	Piegate saldate
Diametro nominale:	da DN 50 a 150
Diametro esterno tubo:	da 58 a 160 mm
Pressione di lavoro:	testato fino a 0,5 bar
Coppia di serraggio per vite:	6 Nm
Tipo di vite (DIN 912):	Vite ad esagono incassato, M6 (SW 5)
Classe di resistenza:	8.8
Numero di anelli sigillanti in gomma:	4

Dati Tecnici:

Materiali collare tubo:	Acciaio
Tipo materiale:	S 320 GD
Finitura:	Zinco-Alluminio
Materiale collare:	Acciaio
Tipo materiale:	9 S 20
Finitura:	Zinco-Alluminio
Anello in gomma:	Gomma EPDM
Resistenza alla temperatura:	da - 35 °C a + 80 °C
Durezza shore:	55 ± 5° Shore

Nota: per pressioni maggiori a 0,5 bar deve essere utilizzato il rinforzo per giunti SIMA

Diametro nominale da DN 50 a DN 100 (Giunto con 1 vite)

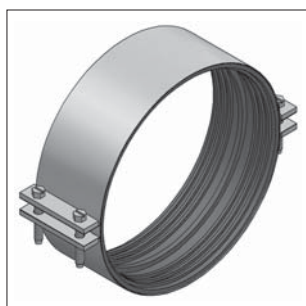
Descrizione	Diametro nominale [DN]	Diametro esterno tubo [mm]	Altezza collare B [mm]	Ampiezza complessiva D [mm]	Peso [kg/pz]	Conf. [pz]	Articolo
SIMA >G<	70	78	46	90	0,196	100	4470070
SIMA >G<	80	83	46	95	0,201	50	4470080

Diametro nominale da DN 125 a DN 150 (Giunto con 2 viti)

SIMA >G<	125	135	51	150	0,313	25	4470125
----------	-----	-----	----	-----	-------	----	---------

❗ Prodotto obsoleto. Giunto SIMA >G< sostituito con giunto SIMA RAPID, pag. 3b/3.

■ Giunto SIMA >CV<



Giunto SIMA >CV<

Modello/Montaggio:

Tipo di connettore:	Connettore a inserimento
Parti terminali della connessione:	Saldate
Diametro nominale:	DN 200
Diametro esterno tubo:	210 mm
Pressione di lavoro:	testato fino a 0,5 bar
Numero di anelli sigillanti in gomma:	4

Dati Tecnici:

Materiali collare tubo:	Acciaio Inox
Materiali:	1.4510/11
Materiale collare:	Acciaio
Finitura:	Zincatura galvanica (GALV)
Anello in gomma:	Gomma EPDM
Resistenza alla temperatura:	da - 35 °C a + 100 °C

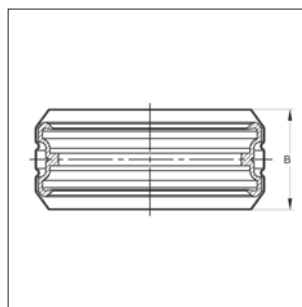
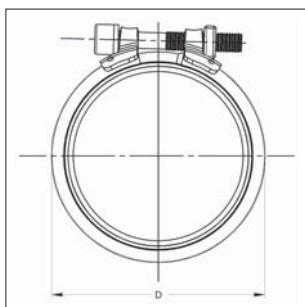
Descrizione	Diametro nominale [DN]	Diametro esterno tubo [mm]	Altezza collare [mm]	Ampiezza complessiva [mm]	Peso [kg/pz]	Conf. [pz]	Articolo
SIMA >CV<	200	210	78	220	0,681	10	4472002

NOTA: MEFA si riserva il diritto di modificare senza preavviso le informazioni contenute nel presente Catalogo. MEFA non è responsabile di eventuali errori di stampa o di trascrizione.

■ Giunto SIMA RAPID



SIMA RAPID



Giunto a
inserimento
adatto per tubi
in ghisa e
accessori

Conforme
DIN EN 877

3b

Modello/Montaggio:

Tipo di Connettore:	Connettore a inserimento
Parti terminali della Connessione:	Connessioni saldate
Diametro Nominale:	da DN50 a DN150
Diametro esterno Tubazione:	da 58 a 160 mm
Pressione di lavoro:	Testato fino a 0,5 bar
Coppia di serraggio per vite:	Bloccare con forza, non è necessario applicare una definita coppia di serraggio
Tipo di vite (DIN 4762):	esagonale incassata, M8
Classe di resistenza vite:	8.8
Numero di anelli in gomma:	2

Dati Tecnici:

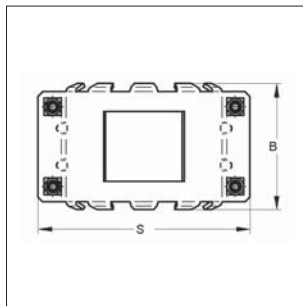
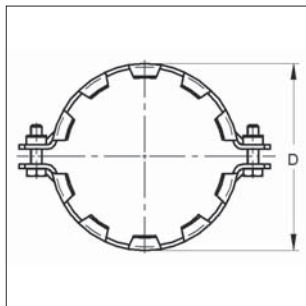
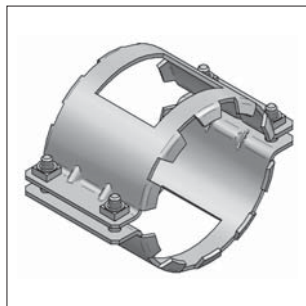
Materiale Collare:	Acciaio ferritico al cromo
Tipo materiale:	1.4520
Materiale Chiusura Collare:	Acciaio Inox
Tipo materiale:	1.4301, 1.4510
Anello in gomma:	Gomma EPDM
Resistenza alla temperatura:	- 35 °C a + 100 °C
Durezza Shore:	50 ± 5° Shore
Senza PWIS:	Approvato

Nota: per pressioni maggiori a 0,5 bar deve essere utilizzato il Rinforzo per Giunti SIMA

Descrizione	Diametro nominale [DN]	Diametro esterno [mm]	Larghezza Collare B [mm]	Diametro complessivo D [mm]	Peso [kg/pz]	Conf. [pz]	Articolo
SIMA RAPID	50	58	38,6	71,6	0,11	50	447710050
SIMA RAPID	70	78	38,6	91,6	0,12	50	447710070
SIMA RAPID	80	83	38,6	96,6	0,13	50	447710080
SIMA RAPID	100	110	45,5	124,8	0,19	50	447710100
SIMA RAPID	125	135	55,0	151,6	0,31	20	447710125
SIMA RAPID	150	160	55,0	176,6	0,36	15	447710150

NOTA: MEFA si riserva il diritto di modificare senza preavviso le informazioni contenute nel presente Catalogo. MEFA non è responsabile di eventuali errori di stampa o di trascrizione.

Rinforzo per giunto SIMA



Rinforzo per giunto SIMA
da DN 50 a 125

Modello/Montaggio:

Applicazione:

Rinforzo senza manicotti,
tubi di scarico connessi
con i giunti SIMA >G<

Diametro nominale:

da DN 50 a 250

Diametro esterno tubo:

da 58 a 274 mm

Pressione di lavoro:

testato fino a 5 bar

Dati Tecnici:

Materiale:

Acciaio

Tipo materiale:

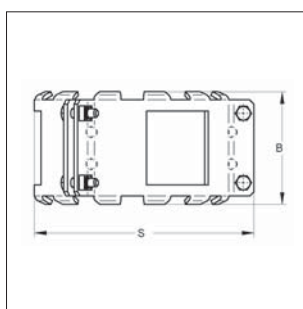
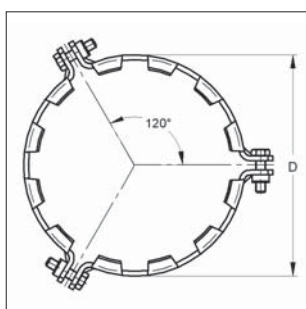
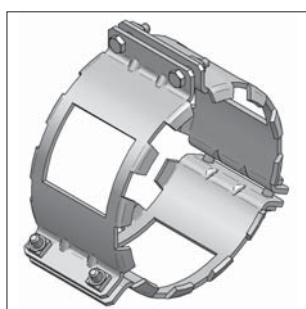
S235JR

Finitura:

Zincatura galvanica (GALV)

¹⁾ Certificato di prova valido per DN 80 Nr. P 11 0003361

Descrizione	Diametro nominale	Diametro esterno tubo	Numero componenti	Coppia di serraggio	D	B	S	Pressione di lavoro testata	Peso	Conf.	Articolo
	[DN]	[mm]		[Nm]	[mm]	[mm]	[mm]	[bar]	[kg/pz]	[pz]	
Rinforzo	50	58	2	15	75	79	113	5	0,434	20	4472500
Rinforzo	70	78	2	15	99	92	134	5	0,641	20	4472705
Rinforzo	80¹⁾	83	2	20	102	74	138	5	0,712	10	4472805
Rinforzo	100	110	2	15	130	103	174	5	0,877	10	4473000
Rinforzo	125	135	2	20	154	103	202	5	1,075	10	4473256

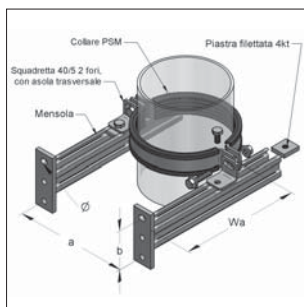


Per giunto SIMA
da DN 150 a 250

Descrizione	Diametro nominale	Diametro esterno tubo	Numero componenti	Coppia di serraggio	D	B	Pressione di lavoro testata	Peso	Conf.	Articolo
	[DN]	[mm]		[Nm]	[mm]	[mm]	[bar]	[kg/pz]	[pz]	
Rinforzo	150	160	3	20	183	106	5	1,600	10	4473507
Rinforzo	200	210	3	20	236	120	5	2,600	5	4474000
Rinforzo	250	274	3	30	300	133	5	3,480	4	4474508

NOTA: MEFA si riserva il diritto di modificare senza preavviso le informazioni contenute nel presente Catalogo. MEFA non è responsabile di eventuali errori di stampa o di trascrizione.

Supporto fisso per tubi montanti



Supporto inferiore per tubi montanti
(installato)

Modello/Montaggio:

Diametro nominale: da DN 80 a 200
Diametro esterno: da 83 a 210 mm
Isolamento acustico: secondo DIN 4109

Dati Tecnici:

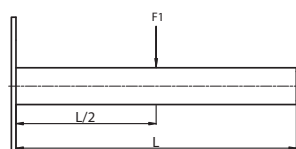
Materiale: Acciaio
Finitura: Zincatura galvanica (GALV)

Inserto fonoassorbente: Gomma EPDM
Resistenza alla temperatura: da -35 °C a +100 °C
Spessore isolamento: 6 mm

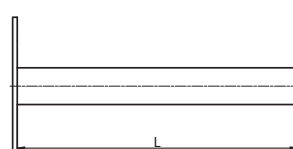
Nota: per evitare lo slittamento del tubo, la flangia deve essere posizionata sopra al collare

Identificazione	Diametro nominale	Diametro esterno [mm]	a [mm]	b [mm]	WA _{min.} [mm]	WA _{max.} [mm]	Fori mensole [mm]	Massimo carico F1 [kN]	Massimo carico F2 [kN]	Peso [kg/pz]	Conf. [pz]	Articolo
Set	DN 80	83	140	55	75	260	15 x 11	1,44	0,72	1,63	1	4500800
Set	DN 100	110	165	55	75	260	15 x 11	1,44	0,72	1,70	1	4501000
Set	DN 125	135	200	80	85	300	15 x 11	4,16	2,08	2,69	1	4501250
Set	DN 150	160	230	80	100	300	15 x 11	4,16	2,08	2,80	1	4501500
Set	DN 200	210	280	85	125	315	20 x 14	6,64	3,32	4,09	1	45020045

Situazione di carico 1 (LF1)



Situazione di carico 2 (LF2)

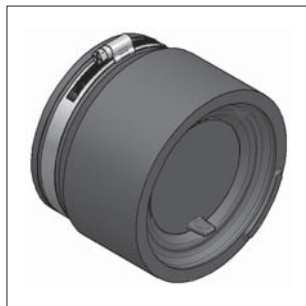


Contenuti del supporto

Identificazione	Diametro nominale	Collare		Mensola		Squadretta [2 pz]	Vite T. E. [2 pz]	Piastra quadrata filettata 4-kt. [2 pz]
		Identificazione [1 pz]	Intervallo [mm]	Identificazione [2 pz]	Lunghezza [mm]			
Set	DN 80	Maxima PSM	84 - 90	Profilo-C 35/21/2,0	263	E25	M10 x 20	35 x 30, M10
Set	DN 100	Maxima PSM	108 - 112	Profilo-C 35/21/2,0	263	E25	M10 x 20	35 x 30, M10
Set	DN 125	Maxima PSM	133 - 136	Stex 35/42/1,5	300	E25	M10 x 20	35 x 30, M10
Set	DN 150	Maxima PSM	158 - 163	Stex 35/42/1,5	300	E25	M10 x 20	35 x 30, M10
Set	DN 200	Maxima PSM	207 - 213	Profilo-C 45/45/2,0	315	Squadretta 40/5 2 fori con asola trasversale	M12 x 30	Piastra dentata S 36 x 20, M12

NOTA: MEFA si riserva il diritto di modificare senza preavviso le informazioni contenute nel presente Catalogo. MEFA non è responsabile di eventuali errori di stampa o di trascrizione.

■ Giunto ridotto SIMA-CON



SIMA-CON



3b

Modello/Montaggio:

Tipo di connettore:

Applicazione:

Giunto di riduzione

Per la connessione di tubi in PE e HT secondo DIN 19535 e per la connessione di tubi secondo DIN 19 560 per i sistemi di tubi SML secondo DIN 19 522

Diametro nominale del tubo:

da DN 50 a 125

Diametro esterno del tubo:

da 40 a 125 mm

Pressione di lavoro:

testato fino a 0,5 bar

Gomma EPDM isolante:

DIN 4060 di EN 877
DIN 19 522

Dati Tecnici:

Materiale

Anello isolante:

Gomma EPDM

Resistenza alla temperatura: da - 35 °C a + 100 °C

Materiale collare:

Acciaio Inox

Materiali:

1.4016

Viti:


a croce, SW7

Coppia di serraggio:

2 Nm

Identificativo fabbricante: EK

Descrizione	Diametro nominale del tubo [DN]	Diametro del tubo esterno [mm]	Profondità di inserimento [mm]	Altezza totale [mm]	Peso [kg/pz]	Conf. [pz]	Articolo
SIMA-CON	50	40-56	42	63	0,120	50	4475050
SIMA-CON	70	56-75	55	77	0,180	50	4475070
SIMA-CON	80	75-90	60	83	0,242	20	4475080
SIMA-CON	100	104-110	65	95	0,313	20	4475100
SIMA-CON	125	125	75	103	0,430	10	4475125

 Istruzioni per l'installazione cap. 15

■ Attrezzo di montaggio per giunti SIMA



Attrezzo di montaggio 5/150



Punta esagonale 25 mm

Descrizione

Attrezzo di montaggio 5/150

Punta esagonale 25 mm, 1/4", SW 5

Conf.

[pz]

1

1

Articolo

5010065

5010075

NOTA: MEFA si riserva il diritto di modificare senza preavviso le informazioni contenute nel presente Catalogo. MEFA non è responsabile di eventuali errori di stampa o di trascrizione.