



COLLARI

Collari, U-Bolt e Accessori



Collari per tubazioni - MEFA



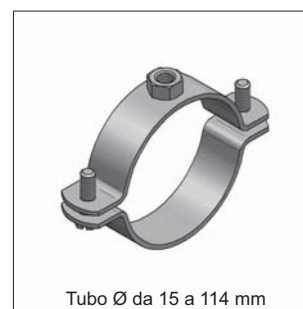
Tubo Ø da 12 a 60 mm

Collare Sigma fonoassorbente
Pagina 1/2

Tubo Ø da 12 a 169 mm

Collare Talis fonoassorbente
Pagina 1/3

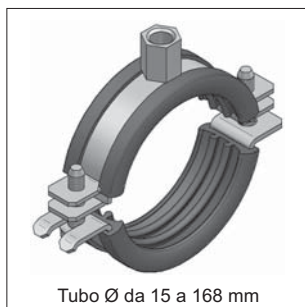
Tubo Ø da 12 a 220 mm

Collare Trabant fonoassorbente
Pagina 1/4

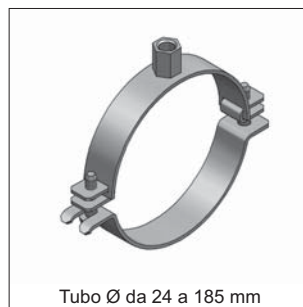
Tubo Ø da 15 a 114 mm

Collare Beta
Pagina 1/6

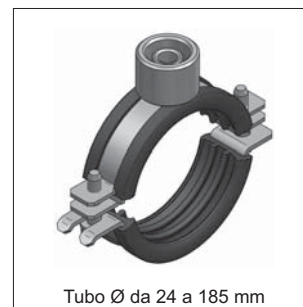
Tubo Ø da 15 a 60 mm

Collare Omnia fonoassorbente
Pagina 1/8

Tubo Ø da 15 a 168 mm

Collare Omnia MB fonoassorbente
Pagina 1/9

Tubo Ø da 24 a 185 mm

Collare Omnia MB
Pagina 1/11

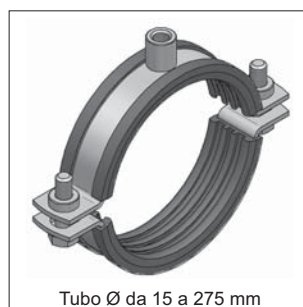
Tubo Ø da 24 a 185 mm

Collare Omnia MB-4G
Pagina 1/12

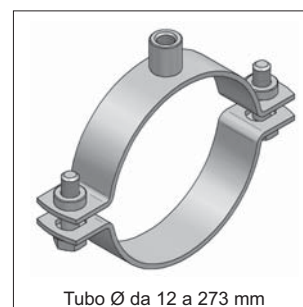
Tubo Ø da 12 a 46 mm

Collare Sigma di scorrimento
Pagina 1/13

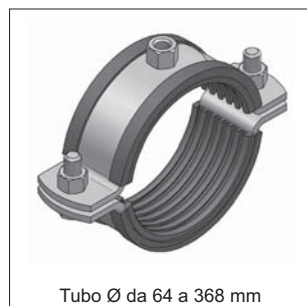
Tubo Ø da 50 a 116 mm

Collare Omnia MB di scorrimento
Pagina 1/14

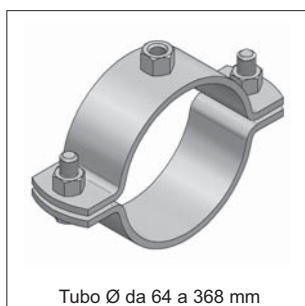
Tubo Ø da 15 a 275 mm

Collare Maxima PSM fonoassorbente
Pagina 1/15

Tubo Ø da 12 a 273 mm

Collare Maxima PSM
Pagina 1/17

Tubo Ø da 64 a 368 mm

Collare Titan HD fonoassorbente
Pagina 1/19

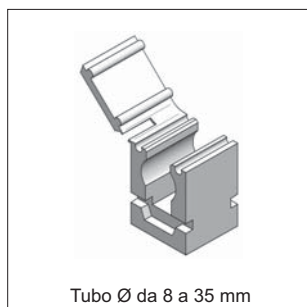
Tubo Ø da 64 a 368 mm

Collare Titan HD
Pagina 1/23

Tubo Ø da 21 a 324 mm

U-Bolt filettato
Pagina 1/26

Tubo Ø da 10 a 42 mm

Collare Clipstar
Pagina 1/28

Tubo Ø da 8 a 35 mm

Collare Clipmaster
Pagina 1/30

Tubo Ø da 40 a 315 mm

Collare Plastik
Pagina 1/31Profilati isolanti fonoassorbenti
in gomma
Pagina 1/34

i Coppia di serraggio delle
viti dei collari vedi Cap. 15

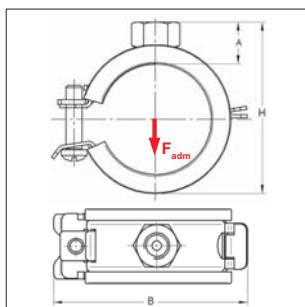
i Collari:
Precoibentati vedi Cap. 6
per Canali d'aria vedi Cap. 8
per Sprinkler vedi Cap. 12
in Acciaio Inox vedi Cap. 13
Industriali vedi Cap. 14

Collare Sigma, fonoassorbente

01



Collare Sigma



Modello/Montaggio:

Applicazione: impianti residenziali e commerciali
 Chiusura: Sigma chiusura sicura e veloce
 Tipo di costruzione: pezzo unico
 Diametro esterno del tubo: da 12 a 60 mm
 Connessione: M8
 Isolamento acustico: secondo DIN 4109

Dati Tecnici:

Materiale: Acciaio
 Tipo materiale: DC01-A, DD11
 Finitura: Zincatura galvanica (GALV)
 Inserto fonoassorbente: Gomma EPDM
 Resistenza alla Temperatura: da - 35 °C a + 100 °C
 Spessore isolamento: 3 mm

Connessione: filetto M8

Diametro est.		Fascetta	Vite di chiusura	Max. carico ammissibile F_{adm}	$H_{(min-max)}$	inserto fonoassorbente Gomma		Conf.	nero
[mm]	[pollici]	[mm]		[kN]	[mm]	A	B	[kg/pz]	Articolo
12 - 15	1/4	20x1,0	M5	0,60	30-33	12	41	0,026	14510151
16 - 19	3/8	20x1,0	M5	0,60	34-37	12	45	0,029	14510191
20 - 23	1/2	20x1,0	M5	0,60	38-41	12	51	0,033	14510231
25 - 29	3/4	20x1,0	M5	0,60	43-47	12	56	0,036	14510291
32 - 35	1	20x1,0	M5	0,60	50-53	12	62	0,042	14510351
40 - 44	1 ^{1/4}	20x1,0	M5	0,60	58-62	12	71	0,058	14510441
48 - 52	1 ^{1/2}	20x1,5	M5	1,10	66-70	12	80	0,079	14510521
53 - 57		20x1,5	M5	1,10	71-75	12	85	0,086	14510571
58 - 60	2	20x1,5	M5	1,10	76-79	12	89	0,091	14510601

Connessione: filetto M8

Diametro est.		Fascetta	Vite di chiusura	Max. carico ammissibile F_{adm}	$H_{(min-max)}$	inserto fonoassorbente Gomma		Conf.	bianco
[mm]	[pollici]	[mm]		[kN]	[mm]	A	B	[kg/pz]	Articolo
12 - 15	1/4	20x1,0	M5	0,60	30-33	12	41	0,026	14590151
16 - 19	3/8	20x1,0	M5	0,60	34-37	12	45	0,029	14590191
20 - 23	1/2	20x1,0	M5	0,60	38-41	12	51	0,033	14590231
25 - 29	3/4	20x1,0	M5	0,60	43-47	12	56	0,036	14590291
32 - 35	1	20x1,0	M5	0,60	50-53	12	62	0,042	14590351

Nota: Il massimo carico ammissibile è stato calcolato utilizzando l'applicazione del metodo statico dei carichi di rottura, mantenendo una massima deformazione ammissibile di 1,5 mm o 2% della massima tensione del diametro del collare.

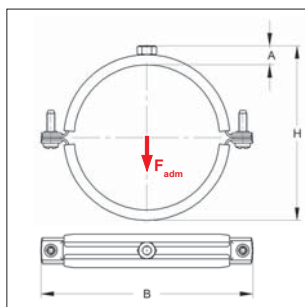
Questi prodotti sono certificati con "Gütezeichen Rohrbefestigung" e secondo RAL-GZ 655.

NOTA: MEFA si riserva il diritto di modificare senza preavviso le informazioni contenute nel presente Catalogo. MEFA non è responsabile di eventuali errori di stampa o di trascrizione.

■ Collare Talis, fonoassorbente



Collare Talis, fonoassorbente



01

Modello/Montaggio:

Chiusura: Chiusura a vite
 Tipo di costruzione: 2 pezzi
 Diametro esterno del tubo: da 12 a 169 mm
 Connessione: M8, M8/M10, M10/M12
 Isolamento acustico: secondo DIN 4109

Dati Tecnici:

Materiale: Acciaio
 Tipo materiale: DD11
 Finitura: Zincatura galvanica (GALV)
 Inserto fonoassorbente: Gomma EPDM
 Resistenza alla Temperatura: da - 35 °C a + 100 °C

Connessione: filetto M8				inserto fonoassorbente		Gomma	
Diametro est.	Fascetta	Vite di chiusura	Max. carico ammissibile	Peso	Conf.	Articolo	
[mm]	[pollici]	[mm]	$F_{adm}^{1)}$ [kN]	[kg/pz]	[pz]		
12 - 14	1/4	20x1,0	M5	1,25	0,031	100	101234012
15 - 19	3/8	20x1,0	M5	1,25	0,033	100	101234015
20 - 23	1/2	20x1,0	M5	1,25	0,037	100	101234020
24 - 28	3/4	20x1,0	M5	1,25	0,040	100	101234026
31 - 35	1	20x1,0	M5	1,25	0,044	100	101234032
38 - 43	1 1/4	20x1,0	M5	1,25	0,048	50	101234040
48 - 51	1 1/2	20x1,2	M5	1,30	0,054	50	101234048
52 - 56		20x1,2	M6	1,30	0,063	50	101234052

Connessione: doppio filetto M8/M10				inserto fonoassorbente		Gomma	
Diametro est.	Fascetta	Vite di chiusura	Max. carico ammissibile	Peso	Conf.	Articolo	
[mm]	[pollici]	[mm]	$F_{adm}^{1)}$ [kN]	[kg/pz]	[pz]		
12 - 14	1/4	20x1,0	M5	1,25	0,031	100	10123401201
15 - 19	3/8	20x1,0	M5	1,25	0,033	100	10123401501
20 - 23	1/2	20x1,0	M5	1,25	0,037	100	10123402001
24 - 28	3/4	20x1,0	M5	1,25	0,040	100	10123402601
31 - 35	1	20x1,0	M5	1,25	0,044	100	10123403201
38 - 43	1 1/4	20x1,0	M5	1,25	0,048	50	10123404001
48 - 51	1 1/2	20x1,2	M5	1,30	0,054	50	10123404801
52 - 56		20x1,2	M6	1,30	0,063	50	10123405201
57 - 63	2	20x1,2	M6	1,30	0,068	50	101234057
63 - 67		20x1,5	M6	1,50	0,085	50	101234063
70 - 73		20x1,5	M6	1,50	0,091	50	101234070
74 - 80	2 1/2	20x1,5	M6	1,50	0,097	50	101234074
83 - 91	3	20x1,5	M6	1,50	0,105	50	101234083
108 - 114	4	25x1,5	M6	2,00	0,171	50	101234108
120 - 125		25x2,0	M6	3,00	0,222	25	101234125

Connessione: doppio filetto M10/M12				inserto fonoassorbente		Gomma	
Diametro est.	Fascetta	Vite di chiusura	Max. carico ammissibile	Peso	Conf.	Articolo	
[mm]	[pollici]	[mm]	$F_{adm}^{1)}$ [kN]	[kg/pz]	[pz]		
130 - 136		25x2,0	M6	3,00	0,238	25	101234130
136 - 142	5	25x2,0	M6	3,00	0,250	25	101234136
159 - 163		25x2,0	M6	3,00	0,280	25	101234159
165 - 169	6	25x2,0	M6	3,00	0,292	25	101234165

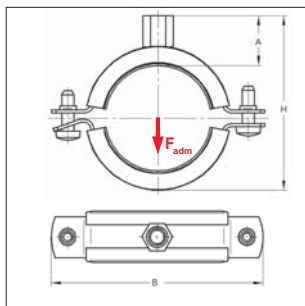
NOTA: MEFA si riserva il diritto di modificare senza preavviso le informazioni contenute nel presente Catalogo. MEFA non è responsabile di eventuali errori di stampa o di trascrizione.

Collare Trabant, fonoassorbente

01



Collare Trabant



Modello/Montaggio:

Applicazione: impianti residenziali e commerciali
 Chiusura: Doppia vite di serraggio
 Tipo di costruzione: 2 pezzi
 Diametro esterno del tubo: da 12 a 168 mm
 Connessione: M8/M10 e M10/M12
 Isolamento acustico: secondo DIN 4109

Dati Tecnici:

Materiale: Acciaio
 Tipo materiale: DC01-A, DD11
 Finitura: Zincatura galvanica (GALV)
 Inserto fonoassorbente: Gomma TPE/EPDM
 Resistenza alla Temperatura: da -35 °C a +100 °C
 Spessore isolamento: 4,5 mm

Connessione: doppio filetto M8/M10

Diametro est.		Fascetta	Vite di chiusura	Max. carico ammissibile	H (min-max)	A	B	Peso	Conf.	Articolo
[mm]	[pollici]	[mm]		F _{adm} [kN]	[mm]	[mm]	[mm]	[kg/pz]	[pz]	
12 - 15		20x1,0	M6	0,29*	36-39	22	58	0,048	100	JM0426151
16 - 20	3/8	20x1,0	M6	0,29*	39-44	22	61	0,050	100	JM0426201
21 - 25	1/2	20x1,0	M6	0,29*	44-49	22	64	0,052	100	JM0426251
26 - 30	3/4	20x1,0	M6	0,29*	49-54	22	69	0,057	100	JM0426301
32 - 37	1	20x1,0	M6	0,29*	56-61	22	77	0,064	100	JM0426371
42 - 46	1 1/4	20x1,5	M6	0,90*	66-70	23	88	0,088	50	JM0426461
48 - 52	1 1/2	20x1,5	M6	0,90*	72-77	23	94	0,095	50	JM0426521
54 - 58		20x1,5	M6	0,90*	78-83	23	102	0,102	50	JM0426581
60 - 65	2	20x1,5	M6	0,90*	84-90	23	109	0,103	50	JM0426651
70 - 76	2 1/2	25x1,5	M6	1,10*	92-97	23	121	0,138	50	JM0426721
77 - 83		25x1,5	M6	1,10*	98-103	23	124	0,152	50	JM0426771
86 - 90	3	25x2,0	M6	1,50*	108-116	23	134	0,202	50	JM0426901
108 - 114	4	25x2,5	M6	1,90*	134-140	24	165	0,268	50	JM0427141

Connessione: doppio filetto M10/M12

Diametro est.		Fascetta	Vite di chiusura	Max. carico ammissibile	H (min-max)	A	B	Peso	Conf.	Articolo
[mm]	[pollici]	[mm]		F _{adm} [kN]	[mm]	[mm]	[mm]	[kg/pz]	[pz]	
121 - 125		25x2,5	M6	2,20	156-162	27	176	0,313	25	04272251
132 - 136		25x2,5	M6	2,20	167-173	27	187	0,332	25	04272361
137 - 141	5	25x2,5	M6	2,20	172-178	27	192	0,343	25	04272411
159 - 163		25x2,5	M6	2,20	194-200	27	215	0,388	25	04272631
164 - 168	6	25x2,5	M6	2,20	199-205	27	220	0,401	25	04272681
196 - 202		25x3,0	M6	2,30*	222	28	257	0,526	25	04273021
212 - 220	8	25x3,0	M6	2,30*	240	29	270	0,568	25	JM04273202

* NON Certificato RAL

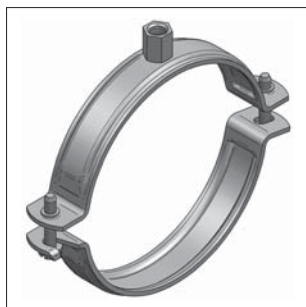
Disponibile adattatore di filetto a pag. 1/33

Nota: Il massimo carico ammissibile è stato calcolato utilizzando l'applicazione del metodo statico dei carichi di rottura, mantenendo una massima deformazione ammissibile di 1,5 mm o 2% della massima tensione del diametro del collare.

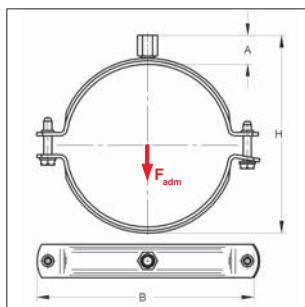
Questi prodotti sono certificati con "Gütezeichen Rohrbefestigung" e secondo RAL-GZ 655.

NOTA: MEFA si riserva il diritto di modificare senza preavviso le informazioni contenute nel presente Catalogo. MEFA non è responsabile di eventuali errori di stampa o di trascrizione.

■ Collare Trabant



Collare Trabant



Modello/Montaggio:

Applicazione: impianti residenziali e commerciali
 Chiusura: Doppia vite di serraggio
 Tipo di costruzione: 2 pezzi
 Diametro esterno del tubo: da 21 a 122mm
 Connessione: M8/M10

Dati tecnici:

Materiale: Acciaio
 Finitura: Zincatura galvanica (GALV)

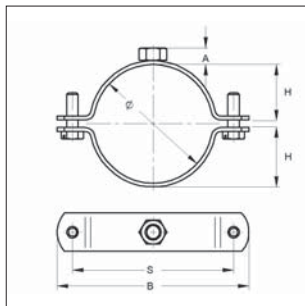
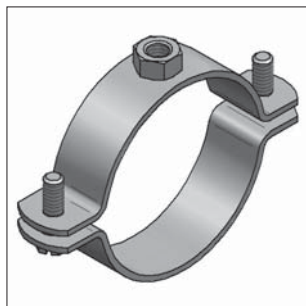
Connessione: doppio filetto M8/M10

Diametro est. [mm]	Fascetta [mm]	Vite di chiusura	Max. carico ammissibile F_{adm} [kN]	H (min-max) [mm]	A [mm]	B [mm]	Peso [kg/pz]	Conf. [pz]	Articolo
21 - 24	20x1,0	M6	0,29	40-43	18	59	0,05	100	042615201
25 - 29	20x1,0	M6	0,29	44-48	18	64	0,05	100	042620201
30 - 34	20x1,0	M6	0,29	49-53	18	69	0,05	100	042625201
35 - 39	20x1,0	M6	0,29	54-58	18	75	0,06	100	042630201
41 - 48	20x1,0	M6	0,29	60-67	18	91	0,06	100	042637201
51 - 55	20x1,5	M6	0,90	71-75	18	92	0,08	50	042646201
57 - 61	20x1,5	M6	0,90	77-81	18	98	0,09	50	042652201
63 - 67	20x1,5	M6	0,90	83-87	18	104	0,09	50	042658201
69 - 74	20x1,5	M6	0,90	89-94	18	111	0,10	50	042665201
76 - 85	25x1,5	M6	1,10	95-104	18	122	0,13	50	042672201
84 - 90	25x1,5	M6	1,10	103-109	18	127	0,14	50	042677201
94 - 97	25x2,0	M6	1,50	114-119	18	134	0,16	50	0426902
106 - 110	25x2,5	M6	1,90	132-136	22	153	0,23	50	0427022
114 - 122	25x2,5	M6	1,90	140-148	22	166	0,25	50	04272142

NOTA: MEFA si riserva il diritto di modificare senza preavviso le informazioni contenute nel presente Catalogo. MEFA non è responsabile di eventuali errori di stampa o di trascrizione.

Collare Beta

01



Collare Beta

Modello/Montaggio:

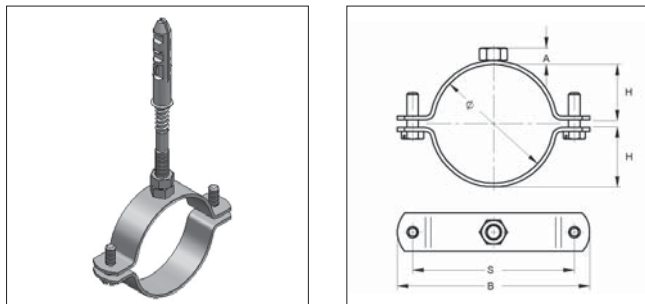
Applicazione: impianti residenziali e commerciali
 Chiusura: 2 viti di serraggio M6x16 e M6x20
 Tipo di costruzione: 2 pezzi
 Connessione: con dado elettrosaldato
 Fornitura: busta da 2 pezzi

Dati tecnici:

Materiale: Acciaio St 37-2
 Finitura: Zincatura galvanica (GALV)

Diametro	Fascetta	Attacco filettato	Carico in trazione	A	B	H	S	Peso	Conf.	Articolo
[pollici]	[mm]		[kN]	[mm]	[mm]	[mm]	[mm]	[kg/pz]	[pz]	
3/8	19x2,4	M8	1,00	7,9	53,10	8,30	36,70	0,046	100	3205018
1/2	19x2,4	M8	1,00	7,9	58,50	12,20	39,50	0,053	100	3205021
3/4	19x2,4	M8	1,25	7,9	64,25	16,00	45,80	0,059	100	3205027
1	19x2,4	M8	1,25	7,9	71,00	18,35	52,70	0,067	100	3205034
1 1/4	19x2,4	M8	1,25	7,9	79,50	23,00	61,00	0,077	100	3205042
1 1/2	19x2,4	M8	1,25	7,9	85,65	25,55	67,80	0,086	100	3205048
2	19x2,4	M8	1,25	7,9	99,30	31,15	81,10	0,094	100	3205060
2 1/2	19x2,4	M10	1,40	9,8	131,30	39,25	111,50	0,128	50	3206076
3	19x2,4	M10	1,60	9,8	140,50	44,65	121,00	0,143	50	3206090
4	19x2,4	M10	1,60	9,8	168,60	57,50	148,85	0,160	50	3206110

■ Collare Beta, con asta e tassello



Collare Beta con asta e tassello

Modello/Montaggio:

Applicazione: impianti residenziali e commerciali
 Chiusura: 2 viti di serraggio M6x16 e M6x20
 Connessione: con dado elettrosaldato
 Attacco filettato: provvisto di asta filettata M8x90 oppure M10x12 e tassello in nylon Ø 10x60 oppure Ø 14
 Fornitura: busta da 2 pezzi

Dati tecnici:

Materiale: Acciaio St 37-2
 Finitura: Zincatura galvanica (GALV)

										Senza profilo isolante	
Diametro	Fascetta	Attacco filettato	Carico in trazione	A	B	H	S	Peso	Conf.	Articolo	
[pollici]	[mm]		[kN]	[mm]	[mm]	[mm]	[mm]	[kg/pz]	[pz]		
3/8	19x2,4	M8	1,00	7,9	53,10	8,30	36,70	0,078	100	3200018	
1/2	19x2,4	M8	1,00	7,9	58,50	12,20	39,50	0,085	100	3200021	
3/4	19x2,4	M8	1,25	7,9	64,25	16,00	45,80	0,091	100	3200027	
1	19x2,4	M8	1,25	7,9	71,00	18,35	52,70	0,099	100	3200034	
1 1/4	19x2,4	M8	1,25	7,9	79,50	23,00	61,00	0,109	100	3200042	
1 1/2	19x2,4	M8	1,25	7,9	85,65	25,55	67,80	0,118	100	3200048	
2	19x2,4	M8	1,25	7,9	99,30	31,15	81,10	0,130	100	3200060	
2 1/2	19x2,4	M10	1,40	9,8	131,30	39,25	111,50	0,160	50	3201076	
3	19x2,4	M10	1,60	9,8	140,50	44,65	121,00	0,176	50	3201090	
4	19x2,4	M10	1,60	9,8	168,60	57,50	148,85	0,193	50	3201110	

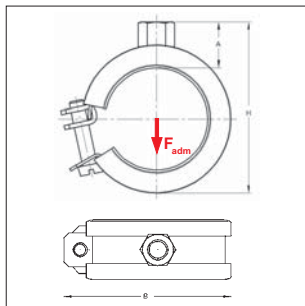
NOTA: MEFA si riserva il diritto di modificare senza preavviso le informazioni contenute nel presente Catalogo. MEFA non è responsabile di eventuali errori di stampa o di trascrizione.

Collare Omnia, fonoassorbente

01



Collare Omnia



Modello/Montaggio:

Chiusura: vite di serraggio a scatto rapido
 Tipo di costruzione: pezzo unico
 Diametro esterno del tubo: da 15 a 60 mm
 Connessione: M8, M10
 Isolamento acustico: secondo DIN 4109

Dati Tecnici:

Materiale: Acciaio
 Tipo materiale: DC01-A, DD11
 Finitura: Zincatura galvanica (GALV)
 Inserto fonoassorbente: Gomma TPE **Silicone**
 Resistenza alla Temperatura: da -35 °C a +100 °C **da -50 °C a +250 °C**
 Spessore isolamento: 6 mm **6 mm**

Connessioni: filetto M8

Diametro est. [mm]	Tipo [pollici]	Fascetta [mm]	Vite di chiusura	Max. carico ammissibile $F_{adm}^{1)}$ [kN]	H [mm]	inserto fonoassorbente			Conf. [pz]	Silicone	Gomma
						A [mm]	B [mm]	Peso [kg/pz]		Articolo	Articolo
15 - 17	15	20x0,8	M6	0,80	40	19	39	0,040	100	0380652	0380156
18 - 20	18 3/8	20x0,8	M6	0,80	43	19	43	0,042	100	0380687	0380180
22 - 24	22 1/2	20x0,8	M6	0,80	46	19	47	0,045	100	0380725	0380229
28 - 30	28 3/4	20x0,8	M6	0,80	52	19	55	0,051	100	0380784	0380288
35 - 37	35 1	20x1,0	M6	1,00	60	19	61	0,062	100	0380822	0380350
42 - 43	42 1 1/4	20x1,0	M6	1,00	67	19	68	0,067	50	0380911	0380423
44 - 47	44	20x1,0	M6	1,00	69	19	70	0,067	50	0380946	0380431
48 - 49	48 1 1/2	20x1,0	M6	1,00	73	19	75	0,076	50	0380989	0380482
50 - 52	50	20x1,5	M6	1,20	78	20	85	0,093	50	0381012	0380512
54	54	20x1,5	M6	1,20	80	20	89	0,103	50	0381047	0380547
60	60 2	20x1,5	M6	1,20	86	20	95	0,109	50	0381098	0380601

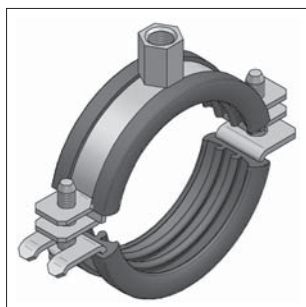
Connessioni: filetto M10

Diametro est. [mm]	Tipo [pollici]	Fascetta [mm]	Vite di chiusura	Max. carico ammissibile $F_{adm}^{1)}$ [kN]	H [mm]	inserto fonoassorbente			Conf. [pz]	Silicone	Gomma
						A [mm]	B [mm]	Peso [kg/pz]		Articolo	Articolo
15 - 17	15	20x0,8	M6	0,80	42	21	39	0,049	100	0381659	0381152
18 - 20	18 3/8	20x0,8	M6	0,80	45	21	43	0,051	100	0381683	0381187
22 - 24	22 1/2	20x0,8	M6	0,80	48	21	47	0,054	100	0381721	0381225
28 - 30	28 3/4	20x0,8	M6	0,80	54	21	55	0,060	100	0381780	0381284
35 - 37	35 1	20x1,0	M6	1,00	62	21	61	0,073	100	0381829	0381357
42 - 43	42 1 1/4	20x1,0	M6	1,00	69	21	68	0,077	50	0381926	0381411
48 - 49	48 1 1/2	20x1,0	M6	1,00	75	21	75	0,082	50	0381985	0381489
50 - 52	50	20x1,5	M6	1,20	80	22	85	0,093	50	0382019	0381519
54	54	20x1,5	M6	1,20	82	22	89	0,094	50	0382043	0381543
57	57	20x1,5	M6	1,20	86	22	91	0,097	50	0382078	0381578

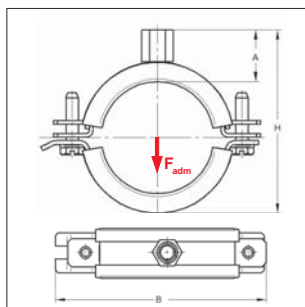
Nota: Il massimo carico ammissibile è stato calcolato utilizzando l'applicazione del metodo statico dei carichi di rottura, mantenendo una massima deformazione ammissibile di 1,5 mm o 2% della massima tensione del diametro del collare.

NOTA: MEFA si riserva il diritto di modificare senza preavviso le informazioni contenute nel presente Catalogo. MEFA non è responsabile di eventuali errori di stampa o di trascrizione.

Collare Omnia MB, fonoassorbente



Collare Omnia MB



Per i carichi in caso di incendio vedere capitolo 15

Modello/Montaggio:

Applicazione: impianti commerciali e industriali
 Chiusura: doppia vite di serraggio a scatto rapido
 Tipo di costruzione: 2 pezzi
 Diametro esterno del tubo: da 15 a 168 mm
 Connessione: M8/M10, M10/M12, M12
 Isolamento acustico: secondo DIN 4109
 Su richiesta: per sospensioni di più collari sovrapposti in cascata, disponibile la versione con due connessioni filettate

Dati Tecnici:

Materiale: Acciaio
 Tipo materiale: DD11
 Finitura: Zincatura galvanica (GALV)
 Inserto fonoassorbente: Gomma TPE Silicone¹⁾
 Resistenza alla Temperatura: da - 35 °C a + 100 °C da - 50 °C a + 250 °C
 Spessore isolamento: 6 mm 6 mm

¹⁾ I massimi carichi ammessi sono validi anche per i collari con il profilo isolante al silicone, questi non sono certificati RAL

Connessione: doppio filetto M8/M10						inserto fonoassorbente				Silicone	Gomma
Diametro est.	Fascetta	Vite di chiusura	Max. carico ammissibile	H (min-max)	A	B	Peso	Conf.	Articolo	Articolo	
[mm]	[pollici]	[mm]	F _{adm} ¹⁾ [kN]	[mm]	[mm]	[mm]	[kg/pz]	[pz]			
15 - 20	3/8	20x1,5	M6	1,00	42-47	24	61	0,072	100	0398220	0398020
22 - 28	1/2-3/4	20x1,5	M6	1,00	49-56	24	68	0,079	100	0398228	0398028
30 - 35	1	20x1,5	M6	1,00	57-62	24	78	0,089	100	0398235	0398035
38 - 42	1 ^{1/4}	20x2,0	M6	1,60	66-70	24	89	0,116	50	0398242	0398042
44 - 48	1 ^{1/2}	20x2,0	M6	1,60	72-76	24	92	0,121	50	0398248	0398048
50 - 54		20x2,0	M6	1,60	78-82	24	101	0,130	50	0398254	0398054
56 - 60	2	20x2,0	M6	1,60	84-88	24	108	0,142	50	0398260	0398060
61 - 65		20x2,0	M6	1,60	91-92	24	113	0,147	50	0398264	0398064
70 - 73		20x2,0	M6	1,60	98-101	24	117	0,162	50	0398273	0398073
75 - 83	2 ^{1/2}	20x2,0	M6	1,60	103-108	24	124	0,171	50	0398278	0398078
84 - 89	3	25x2,5	M6	1,80	113-118	25	136	0,241	50	0398289	0398089
90 - 95		25x2,5	M6	1,80	119-124	25	143	0,263	50	0398295	0398095
100 - 105		25x2,5	M6	1,80	129-134	25	152	0,277	50	0398305	0398105
108 - 112		25x2,5	M6	1,80	137-141	25	158	0,292	50	0398312	0398112
114 - 116	4	25x2,5	M6	1,80	143-145	25	165	0,309	25	0398316	0398116
121 - 125		25x2,5	M6	1,80	150-154	25	175	0,322	25	0398325	0398125

Connessione: doppio filetto M10/M12						inserto fonoassorbente				Silicone	Gomma
Diametro est.	Fascetta	Vite di chiusura	Max. carico ammissibile	H (min-max)	A	B	Peso	Conf.	Articolo	Articolo	
[mm]	[pollici]	[mm]	F _{adm} ¹⁾ [kN]	[mm]	[mm]	[mm]	[kg/pz]	[pz]			
132 - 136		25x3,0	M8	2,30	171-175	30	192	0,441	25	1418336	03981362
137 - 141	5	25x3,0	M8	2,30	176-180	30	197	0,449	25	1418341	03981412
159 - 163		25x3,0	M8	2,30	193-197	30	219	0,515	25	1418363	03981632
164 - 168	6	25x3,0	M8	2,30	198-202	30	225	0,509	25	1418368	03981682

NOTA: MEFA si riserva il diritto di modificare senza preavviso le informazioni contenute nel presente Catalogo. MEFA non è responsabile di eventuali errori di stampa o di trascrizione.

Collare Omnia MB, fonoassorbente

01

Connessione: filetto M12						inserto fonoassorbente				Silicone	Gomma
Diametro est.		Fascetta	Vite di chiusura	Max. carico ammissibile	H _(min-max)	A	B	Peso	Conf.	Articolo	Articolo
[mm]	[pollici]	[mm]		F _{adm} ¹⁾ [kN]	[mm]	[mm]	[mm]	[kg/pz]	[pz]		
15 - 20	3/8	20x1,5	M6	1,00	43-48	24	61	0,088	100	0392227	0392014
22 - 28	1/2-3/4	20x1,5	M6	1,00	50-56	24	68	0,095	100	0392235	0392030
30 - 35	1	20x1,5	M6	1,00	58-63	24	78	0,105	100	0392243	0392049
38 - 42	1 ^{1/4}	20x2,0	M6	1,60	67-71	24	89	0,139	50	0392251	0392057
44 - 48	1 ^{1/2}	20x2,0	M6	1,60	73-77	24	92	0,137	50	0397448	0398448
50 - 54		20x2,0	M6	1,60	79-83	24	101	0,146	50	0397454	0398454
56 - 60	2	20x2,0	M6	1,60	85-89	24	108	0,156	50	0397460	0398460
63 - 64		20x2,0	M6	1,60	92-93	24	113	0,163	50	0397464	0398464
70 - 73		20x2,0	M6	1,60	99-102	24	117	0,175	50	0397473	0398473
75 - 83	2 ^{1/2}	20x2,0	M6	1,60	104-109	24	124	0,183	50	0397480	0398480
84 - 89	3	25x2,5	M6	1,80	114-119	25	136	0,260	50	0397489	0398489
90 - 95		25x2,5	M6	1,80	120-125	25	143	0,269	50	0397495	0398495
100 - 105		25x2,5	M6	1,80	130-135	25	152	0,295	50	0397505	0398505
108 - 112		25x2,5	M6	1,80	138-142	25	158	0,312	50	0392405	0392219
114 - 116	4	25x2,5	M6	1,80	144-146	25	165	0,320	25	0397516	0398516
121 - 125		25x2,5	M6	1,80	151-155	25	175	0,336	25	0397525	0398525

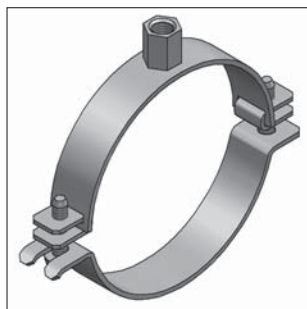
 Disponibile adattatore di filetto a pag. 1/33

Nota: Il massimo carico ammissibile è stato calcolato utilizzando l'applicazione del metodo statico dei carichi di rottura, mantenendo una massima deformazione ammissibile di 1,5 mm o 2% della massima tensione del diametro del collare.

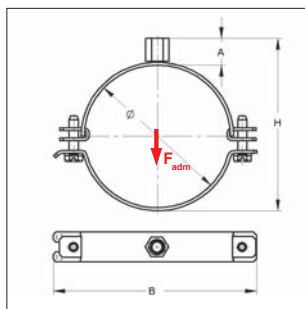
Questi prodotti sono certificati con "Gütezeichen Rohrbefestigung" e secondo RAL-GZ 655.

NOTA: MEFA si riserva il diritto di modificare senza preavviso le informazioni contenute nel presente Catalogo. MEFA non è responsabile di eventuali errori di stampa o di trascrizione.

Collare Omnia MB



Collare Omnia MB



Modello/Montaggio:

Applicazione: impianti commerciali e industriali
 Chiusura: doppia vite di serraggio a scatto rapido
 Tipo di costruzione: due pezzi
 Gamma Diametri: da 25 a 182 mm
 Attacco filettato: M8/M10SW13, M10/M12 tondo

Dati tecnici:

Materiale: Acciaio
 Tipo materiale: DD11
 Finitura: Zincatura galvanica (GALV)¹⁾ secondo DIN 50961

¹⁾ Disponibile anche nella finitura in Zinco-Nickel per applicazioni in ambienti esterni (classe di corrosione C3 secondo ISO 9223). Tempi di consegna su richiesta.

Connessione: doppio filetto M8/M10

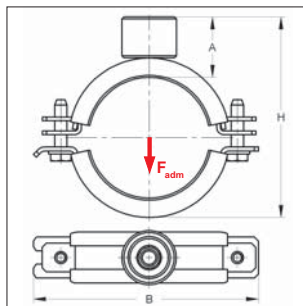
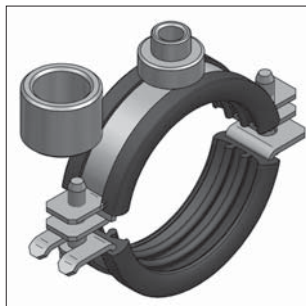
Diametro	Fascetta	Vite di chiusura	Max. carico ammissibile F_{adm}	$H_{(min-max)}$	A	B	Peso	Confez.	Articolo
[mm]	[pollici]	[mm]	[kN]	[mm]	[mm]	[mm]	[kg/pz]	[pz]	
25 - 28	20x1,5	M 6x25	1,00	42-47	25	61	0,070	100	0370030
32 - 36	20x1,5	M 6x25	1,00	49-56	25	68	0,077	100	0370038
40 - 44	20x1,5	M 6x25	1,00	57-62	25	78	0,085	100	0370045
49 - 52	20x2,0	M 6x25	1,00	66-70	25	89	0,110	50	0370052
53 - 60	20x2,0	M 6x30	1,00	72-76	25	92	0,114	50	0370058
62 - 65	20x2,0	M 6x25	1,00	78-82	25	101	0,126	50	0370064
67 - 72	20x2,0	M 6x25	1,00	84-88	25	108	0,137	50	0370070
71 - 76	20x2,0	M 6x25	1,00	91-92	25	113	0,143	50	0370074
82 - 85	20x2,0	M 6x25	1,00	98-101	25	117	0,150	50	0370083
86 - 94	20x2,0	M 6x30	1,80	103-108	25	124	0,164	50	0370090
96 - 102	25x2,5	M 6x30	1,80	113-118	26	136	0,247	50	0370099
103 - 108	25x2,5	M 6x30	1,80	119-124	26	143	0,261	50	0370105
112 - 117	25x2,5	M 6x30	1,80	129-134	26	152	0,278	50	0370115
120 - 124	25x2,5	M 6x30	1,80	137-141	26	158	0,290	50	0370122
125 - 131	25x2,5	M 6x30	2,30	143-145	26	165	0,303	50	0370126
133 - 139	25x2,5	M 6x30	2,30	150-154	26	175	0,320	25	0370135

Connessione: doppio filetto M10/M12

Diametro	Fascetta	Vite di chiusura	Max. carico ammissibile F_{adm}	$H_{(min-max)}$	A	B	Peso	Confez.	Articolo
[mm]	[pollici]	[mm]	[kN]	[mm]	[mm]	[mm]	[kg/pz]	[pz]	
142 - 145	25x3,0	M 8x35	2,30	137-141	30	192	0,482	25	0371146
147 - 152	25x3,0	M 8x35	2,30	142-146	30	197	0,495	25	0371151
166 - 177	25x3,0	M 8x45	2,30	193-197	30	219	0,554	25	0371173
171 - 181	25x3,0	M 8x45	2,30	198-202	30	225	0,562	20	0371178

NOTA: MEFA si riserva il diritto di modificare senza preavviso le informazioni contenute nel presente Catalogo. MEFA non è responsabile di eventuali errori di stampa o di trascrizione.

Collare Omnia MB-4G, fonoassorbente



Rohrschelle Omnia MB-3

Modello/Montaggio:

Chiusura: Doppia vite di serraggio a scatto rapido
 Tipo di costruzione: 2 pezzi
 Diametro esterno del tubo: da 15 a 168 mm
 Connessione: Combinazione M8/M10 + 1/2"
 Isolamento acustico: secondo DIN 4109

Dati tecnici:

Materiale: Acciaio
 Tipo materiale: DD11
 Finitura: Zincatura galvanica (GALV)
 Inserto fonoassorbente: Gomma EPDM
 Resistenza alla Temperatura: da - 35 °C a + 100 °C
 Spessore isolamento: 6 mm

Connessione: doppio filetto M8/10 + 1/2"

inserto fonoassorbente EPDM

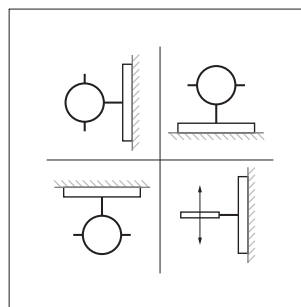
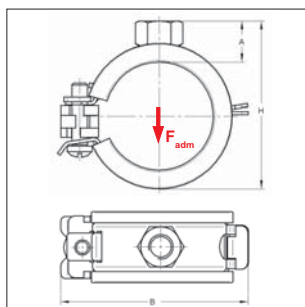
Diametro est.		Fascetta	Vite di chiusura	Max. carico ammissibile	H _(min-max)	A	B	Peso	Conf.	Articolo
[mm]	[pollici]	[mm]		F _{adm} ¹⁾ [kN]	[mm]	[mm]	[mm]	[kg/pz]	[pz]	
15 - 20	3/8	20x1,5	M6	1,00	53-58	29,0	61	0,070	100	03927020
22 - 28	1/2-3/4	20x1,5	M6	1,00	60-66	29,0	68	0,077	100	03927028
30 - 35	1	20x1,5	M6	1,00	68-73	29,0	78	0,085	100	03927035
38 - 42	1 ^{1/4}	20x2,0	M6	1,60	77-81	29,5	89	0,110	50	03927042
44 - 48	1 ^{1/2}	20x2,0	M6	1,60	83-87	29,5	92	0,114	50	03927048
50 - 54		20x2,0	M6	1,60	89-93	29,5	101	0,126	50	03927054
56 - 60	2	20x2,0	M6	1,60	95-99	29,5	108	0,137	50	03927060
63 - 64		20x2,0	M6	1,60	102-103	29,5	113	0,143	50	03927064
70 - 73		20x2,0	M6	1,60	109-112	29,5	117	0,150	50	03927073
75 - 83	2 ^{1/2}	20x2,0	M6	1,60	114-122	29,5	124	0,164	50	03927083
84 - 89	3	25x2,5	M6	1,80	124-129	30,0	136	0,247	50	03927089
90 - 95		25x2,5	M6	1,80	130-135	30,0	143	0,261	50	03927095
100 - 105		25x2,5	M6	1,80	140-145	30,0	152	0,278	50	03927105
108 - 112		25x2,5	M6	1,80	148-152	30,0	158	0,290	50	03927112
114 - 116	4	25x2,5	M6	1,80	154-156	30,0	165	0,303	50	03927116
121 - 125		25x2,5	M6	1,80	161-166	30,0	175	0,320	25	03927125
132 - 136		25x3,0	M8	2,30	173-177	34,0	192	0,482	25	03927136
137 - 141	5	25x3,0	M8	2,30	178-182	34,0	197	0,495	25	03927141
159 - 163		25x3,0	M8	2,30	200-204	34,0	219	0,554	25	03927163
164 - 168	6	25x3,0	M8	2,30	205-209	34,0	225	0,562	25	03927168

NOTA: MEFA si riserva il diritto di modificare senza preavviso le informazioni contenute nel presente Catalogo. MEFA non è responsabile di eventuali errori di stampa o di trascrizione.

■ Collare Sigma di scorrimento, fonoassorbente



Collare Sigma di scorrimento



Installazioni possibili



01

Modello/Montaggio:

Applicazione: assorbimento dilatazione tubo in plastica
 Chiusura: Sigma chiusura sicura e veloce
 Tipo di costruzione: pezzo unico
 Diametro esterno del tubo: da 12 a 46 mm
 Connessione: M8
 Isolamento acustico: secondo DIN 4109

Dati Tecnici:

Materiale: Acciaio
 Tipo materiale: DC01-A, DD11
 Finitura: Zincatura galvanica (GALV)
 Inserto fonoassorbente: Gomma TPE - felpato
 Resistenza alla Temperatura: da - 30 °C a + 70 °C
 Spessore isolamento: 3 mm

Connessione: filetto M8				inserto fonoassorbente				Gomma	
Diametro est.	Fascetta	Vite di chiusura	Max. carico ammissibile	H	A	B	Peso	Conf.	Articolo
[mm]	[mm]		F_{adm} [kN]	[mm]	[mm]	[mm]	[kg/pz]	[pz]	
12	20x0,8	M5	0,75	33	13	43	0,027	100	14520121
15	20x0,8	M5	0,75	35	13	45	0,031	100	14520151
16	20x0,8	M5	0,75	35	13	45	0,032	100	14520161
18	20x0,8	M5	0,75	40	13	50	0,031	100	14520181
20	20x1,0	M5	0,75	40	13	50	0,036	100	14520201
22	20x1,0	M5	0,75	48	13	58	0,034	100	14520221
25	20x1,0	M5	0,75	48	13	58	0,038	100	14520251
28	20x1,0	M5	0,75	56	13	66	0,039	100	14520281
32	20x1,0	M5	0,75	56	13	66	0,044	100	14520321
35	20x1,0	M5	0,75	56	13	66	0,046	100	14520351
38	20x1,0	M5	0,75	64	13	74	0,053	50	14520381
40	20x1,0	M5	0,75	64	13	74	0,051	50	14520401
42	20x1,0	M5	0,75	64	13	74	0,051	50	14520421
46	20x1,5	M5	0,75	72	13	82	0,069	50	14520461

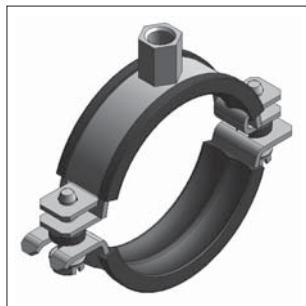
Nota: Il massimo carico ammissibile è stato calcolato utilizzando l'applicazione del metodo statico dei carichi di rottura, mantenendo una massima deformazione ammissibile di 1,5 mm o 2% della massima tensione del diametro del collare.

Questi prodotti sono certificati con "Gütezeichen Rohrbefestigung" e secondo RAL-GZ 655.

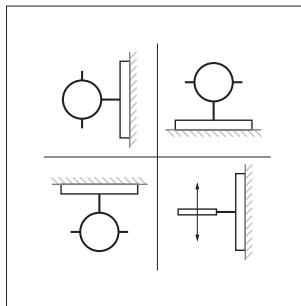
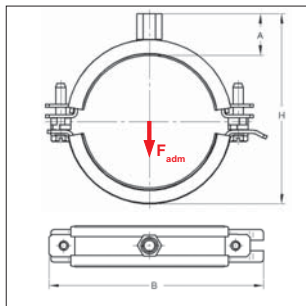
NOTA: MEFA si riserva il diritto di modificare senza preavviso le informazioni contenute nel presente Catalogo. MEFA non è responsabile di eventuali errori di stampa o di trascrizione.

Collare Omnia MB di scorrimento, fonoassorbente

01



Collare Omnia MB di scorrimento



Installazioni possibili

**Modello/Montaggio:**

Applicazione: assorbimento dilatazione tubo in plastica
 Chiusura: doppia vite di serraggio a scatto rapido
 Tipo di costruzione: 2 pezzi
 Diametro esterno del tubo: da 50 a 116 mm
 Connessione: M8/M10
 Isolamento acustico: secondo DIN 4109

Dati Tecnici:

Materiale: Acciaio
 Tipo materiale: DD11
 Finitura: Zincatura galvanica (GALV)
 Inserto fonoassorbente: Gomma TPE - felpato
 Resistenza alla Temperatura: da - 30 °C a + 70 °C
 Spessore isolamento: 4 mm

Connessione: doppio filetto M8/M10

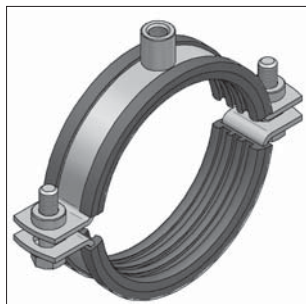
Connessione: doppio filetto M8/M10				inserto fonoassorbente			Gomma		
Diametro est.	Fascetta	Vite di chiusura	Max. carico ammissibile	H	A	B	Peso	Conf.	Articolo
[mm]	[mm]		F_{adm} [kN]	[mm]	[mm]	[mm]	[kg/pz]	[pz]	
50	20x2,0	M6	1,60	74	24	101	0,112	50	0387250
52	20x2,0	M6	1,60	76	24	101	0,126	50	0387252
54	20x2,0	M6	1,60	78	24	101	0,126	50	0387254
56	20x2,0	M6	1,60	80	24	108	0,137	50	0387256
63	20x2,0	M6	1,60	87	24	113	0,137	50	0387263
65	20x2,0	M6	1,60	90	24	113	0,143	50	0387265
69	20x2,0	M6	1,60	93	24	117	0,150	50	0387269
75	20x2,0	M6	1,60	99	24	124	0,150	50	0387275
77	20x2,0	M6	1,60	101	24	124	0,164	50	0387277
81	20x2,0	M6	1,60	105	24	124	0,164	50	0387281
90	25x2,5	M6	2,30	115	25	143	0,261	50	0387290
96	25x2,5	M6	2,30	121	25	143	0,261	50	0387296
110	25x2,5	M6	2,30	135	25	158	0,288	50	0387310
116	25x2,5	M6	2,30	141	25	165	0,303	50	0387316

Nota: Il massimo carico ammissibile è stato calcolato utilizzando l'applicazione del metodo statico dei carichi di rottura, mantenendo una massima deformazione ammissibile di 1,5 mm o 2% della massima tensione del diametro del collare.

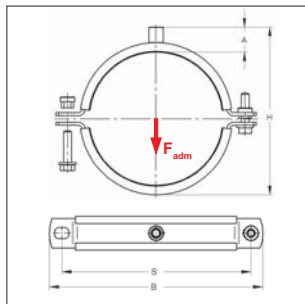
Questi prodotti sono certificati con "Gütezeichen Rohrbefestigung" e secondo RAL-GZ 655.

NOTA: MEFA si riserva il diritto di modificare senza preavviso le informazioni contenute nel presente Catalogo. MEFA non è responsabile di eventuali errori di stampa o di trascrizione.

Collare Maxima PSM, fonoassorbente



Collare Maxima PSM
fonoassorbente



Per i carichi in caso di incendio vedere capitolo 15

Tempi di consegna:

modello con dado filettato – consegna standard
modello con dado filettato M16 o manicotto 1/2" - 5 giorni lavorativi
consegna standard

I collari Maxima PSM con attacchi M16 o 1/2" sono prodotti su richiesta del Cliente e quindi non possono essere resi, annullati o sostituiti

Produzione personalizzata su richiesta

Modello/Montaggio:

Applicazione: impianti industriali
Chiusura: collare completo di dado a pendolo e di rondella salva vite
Tipo di costruzione: 2 pezzi
Diametro esterno del tubo: da 15 a 275 mm
Connessione: M8/M10, M10/M12, M16, 1/2"
Isolamento acustico: secondo DIN 4109

Dati Tecnici:

Materiale: Acciaio
Tipo materiale: DD11, S235JRG2
Finitura: Zincatura galvanica (GALV)¹⁾
Inserto fonoassorbente: Gomma TPE Silicone²⁾
Resistenza alla Temperatura: da - 35 °C a + 100 °C da - 50 °C a + 250 °C
Spessore isolamento: 6 mm 6 mm

¹⁾ Disponibile anche nella finitura in Zinco-Nickel per applicazioni in ambienti esterni (classe di corrosione C3 secondo ISO 9223). Tempi di consegna su richiesta.

²⁾ I massimi carichi ammessi sono validi anche per i collari con il profilo isolante al silicone, questi non sono certificati RAL

Connessione: doppio filetto M8/M10				inserto fonoassorbente							Silicone	Gomma
Diametro est.	Fascetta	Vite di chiusura	Max. carico ammissibile F _{adm} ²⁾	H (min-max)	A	B max.	S max.	Peso	Conf.	Articolo	Articolo	
[mm]	[pollici]	[mm]	[kN]	[mm]	[mm]	[mm]	[mm]	[kg/pz]	[pz]			
15 - 19		25x3,0	M8	1,50	54-58	30	80	56	0,195	1	00695358	0068819
20 - 25	1/2	25x3,0	M8	1,50	59-64	30	87	63	0,207	1	0069536	0068823
26 - 30	3/4	25x3,0	M8	1,50	65-69	30	92	68	0,220	1	0069537	0068828
31 - 36	1	25x3,0	M8	1,50	70-75	30	98	74	0,234	1	0069538	0068873
38 - 45	1 1/4	25x3,0	M8	1,50	77-84	30	107	83	0,251	1	0069539	0068880
47 - 51	1 1/2	25x3,0	M8	1,50	86-90	30	114	90	0,273	1	0069540	0068881
53 - 57		25x3,0	M8	1,50	92-96	30	120	96	0,288	1	0069541	0068941
58 - 64	2	25x3,0	M8	1,50	97-103	30	129	105	0,300	1	00695397	00688083

Connessione: doppio filetto M10/M12				inserto fonoassorbente							Silicone	Gomma
Diametro est.	Fascetta	Vite di chiusura	Max. carico ammissibile F _{adm} ²⁾	H (min-max)	A	B max.	S max.	Peso	Conf.	Articolo	Articolo	
[mm]	[pollici]	[mm]	[kN]	[mm]	[mm]	[mm]	[mm]	[kg/pz]	[pz]			
65 - 70		30x3,0	M10	1,85	104-109	30	141	115	0,420	1	0083580	0080075
72 - 78	2 1/2	30x3,0	M10	1,85	111-117	30	149	123	0,441	1	0083589	0080106
84 - 90	3	30x3,0	M10	1,85	123-129	30	162	135	0,477	1	0083596	0080107
94 - 100		30x3,0	M10	1,85	133-139	30	172	145	0,507	1	0083610	0080108
102 - 106		30x3,0	M10	1,85	141-145	30	178	152	0,531	1	0083626	0080148
108 - 112		30x3,0	M10	1,85	147-151	30	184	158	0,549	1	0083635	0080159
113 - 117	4	30x3,0	M10	1,85	152-156	30	189	163	0,564	1	0083636	0080167
120 - 125		35x4,0	M10	5,00	161-166	31	209	179	0,810	1	0083662	0080168
127 - 132		35x4,0	M10	5,00	168-173	31	216	186	0,841	1	0083670	0080185
133 - 136		35x4,0	M10	5,00	174-177	31	220	191	0,867	1	0083678	0088136
137 - 142	5	35x4,0	M10	5,00	178-183	31	226	196	0,885	1	0083679	0080192
145 - 150		35x4,0	M10	5,00	186-191	31	234	204	0,921	1	0083686	0080193
152 - 156		35x4,0	M10	5,00	193-197	31	240	211	0,952	1	0083694	0080198
158 - 163		35x4,0	M10	5,00	199-204	31	247	218	0,979	1	0083708	0088163
164 - 168	6	35x4,0	M10	5,00	205-209	31	252	223	1,005	1	0083711	0080222
190 - 194		35x4,0	M10	5,00	231-235	31	278	249	1,121	1	0083742	0080244
198 - 203		35x4,0	M10	5,00	239-244	31	287	258	1,156	1	0083750	0080270
207 - 213		35x4,0	M10	5,00	248-254	31	297	268	1,196	1	0083774	0080293
219 - 223	8	35x4,0	M10	5,00	260-264	31	308	278	1,250	1	0083804	0080309
225 - 230		35x4,0	M10	5,00	266-271	31	315	285	1,276	1	0083806	0088230
242 - 246		35x4,0	M10	5,00	283-287	31	331	301	1,352	1	0083839	0080331
270 - 275	10	35x4,0	M10	5,00	311-316	31	360	330	1,476	1	0083878	0080374

NOTA: MEFA si riserva il diritto di modificare senza preavviso le informazioni contenute nel presente Catalogo. MEFA non è responsabile di eventuali errori di stampa o di trascrizione.

Collare Maxima PSM, fonoassorbente

01

Connessione: filetto M16						inserto fonoassorbente					Silicone	Gomma
Diametro est.	Fascetta	Vite di chiusura	Max. carico ammissibile $F_{adm}^{2)}$	$H_{(min-max)}$	A	B	S	Peso	Conf.	Articolo	Articolo	
[mm]	[pollici]	[mm]	[kN]	[mm]	[mm]	max. [mm]	max. [mm]	[kg/pz]	[pz]			
102 - 106		30x3,0	M10	1,85	140-144	29	178	152	0,547	1	0084646	0081620
108 - 112		30x3,0	M10	1,85	146-150	29	184	158	0,565	1	0084654	0081639
113 - 117	4	30x3,0	M10	1,85	151-155	29	189	163	0,580	1	0084659	0081652
120 - 125		35x4,0	M10	5,00	160-165	30	209	179	0,826	1	0084665	0081646
127 - 132		35x4,0	M10	5,00	167-172	30	216	186	0,857	1	0084670	0081655
133 - 136		35x4,0	M10	5,00	173-176	30	220	191	0,883	1	0084689	0081663
137 - 142	5	35x4,0	M10	5,00	177-182	30	226	196	0,901	1	0084692	0081668
145 - 150		35x4,0	M10	5,00	185-190	30	234	204	0,937	1	0084693	0081670
152 - 156		35x4,0	M10	5,00	192-196	30	240	211	0,968	1	0084703	0081674
158 - 163		35x4,0	M10	5,00	198-203	30	247	218	0,995	1	0084719	0081701
164 - 168	6	35x4,0	M10	5,00	204-208	30	252	223	1,021	1	0084723	0081710
190 - 194		35x4,0	M10	5,00	230-234	30	278	249	1,137	1	0084750	0081750
198 - 203		35x4,0	M10	5,00	238-243	30	287	258	1,172	1	0084754	0081756
207 - 213		35x4,0	M10	5,00	247-253	30	297	268	1,212	1	0084794	0081786
219 - 223	8	35x4,0	M10	5,00	259-263	30	308	278	1,266	1	0084811	0081797
225 - 230		35x4,0	M10	5,00	265-270	30	315	285	1,292	1	0084816	0081809
242 - 246		35x4,0	M10	5,00	282-286	30	331	301	1,368	1	0084832	0081826
270 - 275	10	35x4,0	M10	5,00	310-315	30	360	330	1,492	1	0084870	0081867

Connessione: manicotto 1/2 "						inserto fonoassorbente					Silicone	Gomma
Diametro est.	Fascetta	Vite di chiusura	Max. carico ammissibile $F_{adm}^{2)}$	$H_{(min-max)}$	A	B	S	Peso	Conf.	Articolo	Articolo	
[mm]	[pollici]	[mm]	[kN]	[mm]	[mm]	max. [mm]	max. [mm]	[kg/pz]	[pz]			
102 - 106		30x3,0	M10	1,85	135-139	24	178	152	0,525	1	0085132	0082120
108 - 112		30x3,0	M10	1,85	141-145	24	184	158	0,543	1	0085154	0082139
113 - 117	4	30x3,0	M10	1,85	146-150	24	189	163	0,558	1	0085158	0082151
120 - 125		35x4,0	M10	5,00	155-160	25	209	179	0,804	1	0085165	0082146
127 - 132		35x4,0	M10	5,00	162-167	25	216	186	0,835	1	0085170	0082155
133 - 136		35x4,0	M10	5,00	168-171	25	220	191	0,861	1	0085189	0082163
137 - 142	5	35x4,0	M10	5,00	172-177	25	226	196	0,879	1	0085192	0082168
145 - 150		35x4,0	M10	5,00	180-185	25	234	204	0,915	1	0085200	0082170
152 - 156		35x4,0	M10	5,00	187-191	25	240	211	0,946	1	0085208	0082197
158 - 163		35x4,0	M10	5,00	193-198	25	247	218	0,973	1	0085219	0082201
164 - 168	6	35x4,0	M10	5,00	199-203	25	252	223	0,999	1	0085223	0082210
190 - 194		35x4,0	M10	5,00	225-229	25	278	249	1,115	1	0085250	0082250
198 - 203		35x4,0	M10	5,00	233-238	25	287	258	1,150	1	0085254	0082254
207 - 213		35x4,0	M10	5,00	242-248	25	297	268	1,190	1	0085297	0082290
219 - 223	8	35x4,0	M10	5,00	254-258	25	308	278	1,244	1	0085311	0082297
225 - 230		35x4,0	M10	5,00	260-265	25	315	285	1,270	1	0085316	0082309
242 - 246		35x4,0	M10	5,00	277-281	25	331	301	1,346	1	0085335	0082327
270 - 275	10	35x4,0	M10	5,00	305-310	25	360	330	1,470	1	0085370	0082370

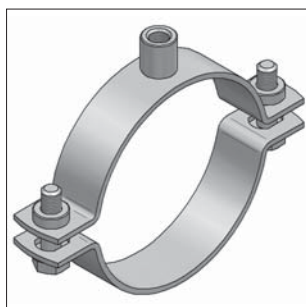
Disponibile adattatore di filetto a pag. 1/33

Nota: Il massimo carico ammissibile è stato calcolato utilizzando l'applicazione del metodo statico dei carichi di rottura, mantenendo una massima deformazione ammissibile di 1,5 mm o 2% della massima tensione del diametro del collare.

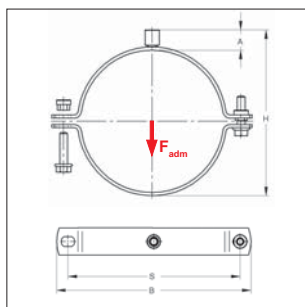
Questi prodotti sono certificati con "Gütezeichen Rohrbefestigung" e secondo RAL-GZ 655.

NOTA: MEFA si riserva il diritto di modificare senza preavviso le informazioni contenute nel presente Catalogo. MEFA non è responsabile di eventuali errori di stampa o di trascrizione.

Collare Maxima PSM



Collare Maxima PSM



Per i carichi in caso di incendio vedere capitolo 15

Tempi di consegna:

modello con dado filettato – consegna standard
modello con dado filettato M16 o maniccotto 1/2" - 5 giorni lavorativi
consegna standard

I collari Maxima PSM con attacchi M16 o 1/2" sono prodotti su richiesta del Cliente e quindi non possono essere resi, annullati o sostituiti

Produzione personalizzata su richiesta

Modello/Montaggio:

Applicazione: impianti industriali
Chiusura: collare completo di dado a pendolo e di rondella salva vite
Tipo di costruzione: 2 pezzi
Diametro esterno del tubo: da 12 a 273 mm
Connessione: M8/M10, M10/M12, M16, 1/2"

Dati Tecnici:

Materiale: Acciaio
Tipo materiale: DD11, S235JRG2
Finitura: Zincatura galvanica (GALV)¹⁾

¹⁾ Disponibile anche nella finitura in Zinco-Nickel per applicazioni in ambienti esterni (classe di corrosione C3 secondo ISO 9223). Tempi di consegna su richiesta.

Connessione: doppio filetto M8/M10					senza inserto fonoassorbente						
Diametro est.	Fascetta	Vite di chiusura	Max. carico ammissibile	H (min-max)	A	B	S	Peso	Conf.	Articolo	
[mm]	[pollici]	[mm]	F _{adm} [kN]	[mm]	[mm]	max. [mm]	max. [mm]	[kg/pz]	[pz]		
12 - 16		25x3,0	M8	3,00	39-43	24	65	41	0,158	1	0068835
17 - 19		25x3,0	M8	3,00	44-46	24	69	45	0,168	1	00688612
20 - 23	1/2	25x3,0	M8	3,00	47-50	24	73	49	0,173	1	0068838
25 - 29	3/4	25x3,0	M8	3,00	52-56	24	80	56	0,182	1	0068837
30 - 35	1	25x3,0	M8	3,00	59-62	24	87	63	0,192	1	0068836
36 - 40		25x3,0	M8	3,00	63-67	24	92	68	0,203	1	0068841
41 - 46	1 1/4	25x3,0	M8	3,00	68-73	24	98	74	0,212	1	0068847
48 - 55	1 1/2	25x3,0	M8	3,00	75-82	24	107	83	0,225	1	0068856
57 - 61	2	25x3,0	M8	3,00	84-88	24	114	90	0,241	1	0068863
63 - 67		25x3,0	M8	3,00	90-94	24	120	96	0,253	1	0068882
70 - 76	2 1/2	25x3,0	M8	3,00	97-103	24	129	105	0,265	1	00880769

Connessione: doppio filetto M10/M12					senza inserto fonoassorbente						
Diametro est.	Fascetta	Vite di chiusura	Max. carico ammissibile	H (min-max)	A	B	S	Peso	Conf.	Articolo	
[mm]	[pollici]	[mm]	F _{adm} [kN]	[mm]	[mm]	max. [mm]	max. [mm]	[kg/pz]	[pz]		
84 - 90	3	30x3,0	M10	3,00	111-117	24	149	123	0,390	1	0088093
96 - 102		30x3,0	M10	3,00	123-129	24	162	135	0,417	1	0088105
106 - 112		30x3,0	M10	3,00	133-139	24	172	145	0,440	1	0088113
114 - 118	4	30x3,0	M10	3,00	141-145	24	178	152	0,458	1	0088119
120 - 124		30x3,0	M10	3,00	147-151	24	184	158	0,472	1	0088125
125 - 129		30x3,0	M10	3,00	152-156	24	189	163	0,483	1	0088130
132 - 137		35x4,0	M10	6,30	161-166	25	209	179	0,709	1	0088138
139 - 144	5	35x4,0	M10	6,30	168-173	25	216	186	0,734	1	0088145
149 - 154		35x4,0	M10	6,30	178-183	25	226	196	0,769	1	0088155
157 - 162		35x4,0	M10	6,30	186-191	25	234	204	0,798	1	0088164
164 - 168	6	35x4,0	M10	6,30	193-197	25	240	211	0,823	1	0088169
189 - 193		35x4,0	M10	6,30	218-222	25	265	236	0,912	1	0088194
195 - 200		35x4,0	M10	6,30	224-229	25	272	243	0,934	1	0088201
210 - 215		35x4,0	M10	6,30	239-244	25	287	258	0,987	1	0088216
219 - 225	8	35x4,0	M10	6,30	248-254	25	297	268	1,020	1	0088228
244 - 250		35x4,0	M10	6,30	273-279	25	323	293	1,109	1	0088253
269 - 273	10	35x4,0	M10	6,30	298-302	25	346	316	1,198	1	0088274

NOTA: MEFA si riserva il diritto di modificare senza preavviso le informazioni contenute nel presente Catalogo. MEFA non è responsabile di eventuali errori di stampa o di trascrizione.

Collare Maxima PSM

01

Connessione: filetto M16

senza inserto fonoassorbente

Diametro est.		Fascetta	Vite di chiusura	Max. carico ammissibile	H _(min-max)	A	B	S	Peso	Conf.	Articolo
[mm]	[pollici]	[mm]		F _{adm} [kN]	[mm]	[mm]	max. [mm]	max. [mm]	[kg/pz]	[pz]	
106 - 112		30x3,0	M10	3,00	132-138	23	172	145	0,456	1	0081607
114 - 118	4	30x3,0	M10	3,00	140-144	23	178	152	0,474	1	0081621
120 - 124		30x3,0	M10	3,00	146-150	23	184	158	0,488	1	0081643
125 - 129		30x3,0	M10	3,00	151-155	23	189	163	0,499	1	0081645
132 - 137		35x4,0	M10	6,30	160-165	24	209	179	0,725	1	0081654
139 - 144	5	35x4,0	M10	6,30	167-172	24	216	186	0,750	1	0081657
149 - 154		35x4,0	M10	6,30	177-182	24	226	196	0,785	1	0081667
157 - 162		35x4,0	M10	6,30	185-190	24	234	204	0,814	1	0081675
164 - 168	6	35x4,0	M10	6,30	192-196	24	240	211	0,839	1	0081704
189 - 193		35x4,0	M10	6,30	217-221	24	265	236	0,928	1	0081739
195 - 200		35x4,0	M10	6,30	223-229	24	272	243	0,950	1	0081746
210 - 215		35x4,0	M10	6,30	238-243	24	287	258	1,003	1	0081762
219 - 225	8	35x4,0	M10	6,30	247-253	24	297	268	1,036	1	0081790
244 - 250		35x4,0	M10	6,30	272-278	24	323	293	1,125	1	0081818
269 - 273	10	35x4,0	M10	6,30	297-301	24	346	316	1,214	1	0081843

Connessione: manicotto 1/2"

senza inserto fonoassorbente

Diametro est.		Fascetta	Vite di chiusura	Max. carico ammissibile	H _(min-max)	A	B	S	Peso	Conf.	Articolo
[mm]	[pollici]	[mm]		F _{adm} [kN]	[mm]	[mm]	max. [mm]	max. [mm]	[kg/pz]	[pz]	
106 - 112		30x3,0	M10	3,00	127-133	18	172	145	0,434	1	0082109
114 - 118	4	30x3,0	M10	3,00	135-139	18	178	152	0,452	1	0082123
120 - 124		30x3,0	M10	3,00	141-145	18	184	158	0,466	1	0082144
125 - 129		30x3,0	M10	3,00	146-150	18	189	163	0,477	1	0082152
132 - 137		35x4,0	M10	6,30	155-160	19	209	179	0,703	1	0082153
139 - 144	5	35x4,0	M10	6,30	162-167	19	216	186	0,728	1	0082157
149 - 154		35x4,0	M10	6,30	172-177	19	226	196	0,763	1	0082173
157 - 162		35x4,0	M10	6,30	180-185	19	234	204	0,792	1	0082175
164 - 168	6	35x4,0	M10	6,30	187-191	19	240	211	0,817	1	0082196
189 - 193		35x4,0	M10	6,30	212-216	19	265	236	0,906	1	0082237
195 - 200		35x4,0	M10	6,30	218-223	19	272	243	0,928	1	0082247
210 - 215		35x4,0	M10	6,30	233-238	19	287	258	0,981	1	0082261
219 - 225	8	35x4,0	M10	6,30	242-248	19	297	268	1,014	1	0082291
244 - 250		35x4,0	M10	6,30	267-273	19	323	293	1,103	1	0082320
269 - 273	10	35x4,0	M10	6,30	292-296	19	346	316	1,192	1	0082342

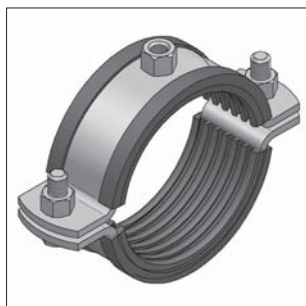
 Disponibile adattatore di filetto a pag. 1/33

Nota: Il massimo carico ammissibile è stato calcolato utilizzando l'applicazione del metodo statico dei carichi di rottura, mantenendo una massima deformazione ammissibile di 1,5 mm o 2% della massima tensione del diametro del collare.

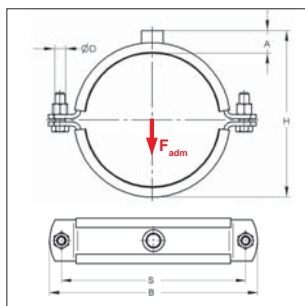
Questi prodotti sono certificati con "Gütezeichen Rohrbefestigung" e secondo RAL-GZ 655.

NOTA: MEFA si riserva il diritto di modificare senza preavviso le informazioni contenute nel presente Catalogo. MEFA non è responsabile di eventuali errori di stampa o di trascrizione.

Collare Titan HD, fonoassorbente



Collare Titan HD fonoassorbente



Per i carichi in caso di incendio vedere capitolo 15

Tempi di consegna:

Tempi di consegna: consegna standard + 5 giorni lavorativi
I collari modello Titan HD sono prodotti su richiesta del Cliente e quindi non possono essere resi, annullati o sostituiti

Collari con caratteristiche fuori-standard disponibili a richiesta

Modello/Montaggio:

Applicazione: impianti industriali
Chiusura: collare con viti di chiusura
Tipo di costruzione: 2 pezzi
Diametro esterno del tubo: da 64 a 508 mm
Connessione: M12, M16, 1/2", 1", 1 1/4"
Isolamento acustico: secondo DIN 4109

Dati Tecnici:

Materiale: Acciaio
Tipo materiale: S235JRG2
Finitura: Zincatura galvanica (GALV)¹⁾
Inserto fonoassorbente: Gomma TPE Silicone²⁾
Resistenza alla Temperatura: da - 35 °C a + 100 °C da - 50 °C a + 250 °C
Spessore isolamento: 6 mm 6 mm

¹⁾ Disponibile anche nella finitura in Zinco-Nickel per applicazioni in ambienti esterni (classe di corrosione C3 secondo ISO 9223). Tempi di consegna su richiesta.

²⁾ I massimi carichi ammessi sono validi anche per i collari con il profilo isolante al silicone, questi non sono certificati RAL

Connessione: filetto M12				inserto fonoassorbente								Silicone	Gomma
Diametro est.	Fascetta	Vite di chiusura	Max. carico ammissibile	H	A	B	S	D	Peso	Conf.	Articolo	Articolo	
[mm]	[pollici]	[mm]	F _{adm} ²⁾ [kN]	[mm]	[mm]	[mm]	[mm]	[mm]	[kg/pz]	[pz]			
64		50x5,0	M12	3,20	97	22	154	125	13	0,918	1	0067500	0066504
76	2 1/2	50x5,0	M12	3,20	109	22	166	137	13	1,008	1	0067504	0066508
89	3	50x5,0	M12	3,20	122	22	179	150	13	1,105	1	0067506	0066510
108		50x5,0	M12	3,20	141	22	199	170	13	1,248	1	0067512	0066516
110		50x5,0	M12	3,20	143	22	201	172	13	1,263	1	0067539	0066532
114	4	50x5,0	M12	3,20	147	22	205	176	13	1,293	1	0067555	0066559
125		50x5,0	M12	3,20	158	22	216	187	13	1,375	1	0067571	0066583
127		50x5,0	M12	3,20	160	22	218	189	13	1,390	1	0067598	0066591
133		50x5,0	M12	3,20	166	22	224	195	13	1,435	1	0067601	0066605
135		50x5,0	M12	3,20	168	22	226	197	13	1,450	1	0067628	0066613
140	5	50x5,0	M12	3,20	173	22	231	202	13	1,488	1	0067636	0066621
152		50x5,0	M12	3,20	185	22	243	214	13	1,578	1	0067644	0066648
160		50x5,0	M12	3,20	193	22	251	222	13	1,638	1	0067687	0066680
165	6	50x5,0	M12	3,20	198	22	256	227	13	1,675	1	0067695	0066699
168		50x5,0	M12	3,20	201	22	259	230	13	1,698	1	0067717	0066710
177		50x5,0	M12	11,50	210	22	268	239	13	1,765	1	0067733	0066737
180		50x5,0	M12	11,50	213	22	271	242	13	1,788	1	0067741	0066753
194		50x5,0	M12	11,50	227	22	286	257	13	1,893	1	0067768	0066761
200		50x5,0	M12	11,50	233	22	292	263	13	1,938	1	0067784	0066788
210		50x5,0	M12	11,50	243	22	302	273	13	2,013	1	0067814	0066818
219	8	50x5,0	M12	11,50	252	22	309	280	13	2,080	1	0067822	0066826
225		50x5,0	M12	11,50	258	22	317	288	13	2,125	1	0067849	0066842
245		50x5,0	M12	11,50	278	22	336	308	13	2,275	1	0067873	0066877
267		50x5,0	M12	11,50	300	22	359	330	13	2,440	1	0067881	0066893
273	10	50x5,0	M12	11,50	306	22	365	336	13	2,485	1	0067903	0066907
280		50x5,0	M12	11,50	313	22	372	343	13	2,538	1	0067911	0066923
298		50x5,0	M12	11,50	331	22	390	361	13	2,673	1	0067938	0066931
324	12	50x5,0	M12	11,50	357	22	416	387	13	2,867	1	0067954	0066958
356		50x5,0	M12	11,50	389	22	448	419	13	3,107	1	0067962	0066966
368		50x5,0	M12	11,50	401	22	460	431	13	3,197	1	0067989	0066982

NOTA: MEFA si riserva il diritto di modificare senza preavviso le informazioni contenute nel presente Catalogo. MEFA non è responsabile di eventuali errori di stampa o di trascrizione.

■ Collare Titan HD, fonoassorbente

01

Connezione: filetto M16					inserto fonoassorbente							Silicone	Gomma
Diametro est.	Fascetta	Vite di chiusura	Max. carico ammissibile	H	A	B	S	D	Peso	Conf.	Articolo	Articolo	
[mm]	[pollici]	[mm]	$F_{adm}^{2)}$ [kN]	[mm]	[mm]	[mm]	[mm]	[mm]	[kg/pz]	[pz]			
64		50x5,0	M12	3,20	101	26	154	125	13	0,935	1	0076499	0071516
76	2 ^{1/2}	50x5,0	M12	3,20	113	26	166	137	13	1,025	1	0076503	0071520
89	3	50x5,0	M12	3,20	126	26	179	150	13	1,122	1	0076505	0071522
108		50x5,0	M12	3,20	145	26	199	170	13	1,265	1	0076511	0071528
110		50x5,0	M12	3,20	147	26	201	172	13	1,280	1	0076538	0071536
114	4	50x5,0	M12	3,20	151	26	205	176	13	1,310	1	0076554	0071552
125		50x5,0	M12	3,20	162	26	216	187	13	1,392	1	0076589	0071587
127		50x5,0	M12	3,20	164	26	218	189	13	1,407	1	0076597	0071595
133		50x5,0	M12	3,20	170	26	224	195	13	1,452	1	0076600	0071609
135		50x5,0	M12	3,20	172	26	226	197	13	1,467	1	0076619	0071617
140	5	50x5,0	M12	3,20	177	26	231	202	13	1,505	1	0076627	0071625
152		50x5,0	M12	3,20	189	26	243	214	13	1,595	1	0076643	0071641
160		50x5,0	M12	3,20	197	26	251	222	13	1,655	1	0076686	0071684
165	6	50x5,0	M12	3,20	202	26	256	227	13	1,692	1	0076694	0071692
168		50x5,0	M12	3,20	205	26	259	230	13	1,715	1	0076716	0071714
177		50x5,0	M12	11,50	214	26	268	239	13	1,782	1	0076732	0071730
180		50x5,0	M12	11,50	217	26	271	242	13	1,805	1	0076759	0071757
194		50x5,0	M12	11,50	231	26	286	257	13	1,910	1	0076775	0071773
200		50x5,0	M12	11,50	237	26	292	263	13	1,955	1	0076783	0071781
210		50x5,0	M12	11,50	247	26	302	273	13	2,030	1	0076805	0071803
219	8	50x5,0	M12	11,50	256	26	309	280	13	2,097	1	0076821	0071838
225		50x5,0	M12	11,50	262	26	317	288	13	2,142	1	0076848	0071846
245		50x5,0	M12	11,50	282	26	336	308	13	2,292	1	0076872	0071870
267		50x5,0	M12	11,50	304	26	359	330	13	2,457	1	0076899	0071897
273	10	50x5,0	M12	11,50	310	26	365	336	13	2,502	1	0076902	0071900
280		50x5,0	M12	11,50	317	26	372	343	13	2,555	1	0076929	0071927
298		50x5,0	M12	11,50	335	26	390	361	13	2,690	1	0076937	0071935
324	12	50x5,0	M12	11,50	361	26	416	387	13	2,884	1	0076945	0071943
356		50x5,0	M12	11,50	393	26	448	419	13	3,124	1	0076961	0071978
368		50x5,0	M12	11,50	405	26	460	431	13	3,214	1	0076988	0071986
406*		50x5,0	M12	11,50	443	26	498	469	13	3,499	1	0076997	0071994
457*		50x5,0	M12	11,50	494	26	549	520	13	3,882	1	0077001	0072003
508*		50x5,0	M12	11,50	545	26	600	571	13	4,264	1	0077005	0072014

* senza certificazione RAL-GZ 655-B

■ Collare Titan HD, fonoassorbente

Connessione: manicotto 1/2"					inserto fonoassorbente							Silicone	Gomma
Diametro est.	Fascetta	Vite di chiusura	Max. carico ammissibile	H	A	B	S	D	Peso	Conf.	Articolo	Articolo	
[mm]	[pollici]	[mm]	$F_{adm}^{2)}$ [kN]	[mm]	[mm]	[mm]	[mm]	[mm]	[kg/pz]	[pz]			
64		50x5,0	M12	3,20	101	26	154	125	13	0,931	1	0077506	0072503
76	2 ^{1/2}	50x5,0	M12	3,20	113	26	166	137	13	1,021	1	0077510	0072508
89	3	50x5,0	M12	3,20	126	26	179	150	13	1,118	1	0077512	0072510
108		50x5,0	M12	3,20	145	26	199	170	13	1,261	1	0077518	0072516
110		50x5,0	M12	3,20	147	26	201	172	13	1,276	1	0077534	0072532
114	4	50x5,0	M12	3,20	151	26	205	176	13	1,306	1	0077550	0072559
125		50x5,0	M12	3,20	162	26	216	187	13	1,388	1	0077585	0072583
127		50x5,0	M12	3,20	164	26	218	189	13	1,403	1	0077593	0072591
133		50x5,0	M12	3,20	170	26	224	195	13	1,448	1	0077607	0072605
135		50x5,0	M12	3,20	172	26	226	197	13	1,463	1	0077615	0072613
140	5	50x5,0	M12	3,20	177	26	231	202	13	1,501	1	0077623	0072621
152		50x5,0	M12	3,20	189	26	243	214	13	1,591	1	0077631	0072648
160		50x5,0	M12	3,20	197	26	251	222	13	1,651	1	0077682	0072680
165	6	50x5,0	M12	3,20	202	26	256	227	13	1,688	1	0077690	0072699
168		50x5,0	M12	3,20	205	26	259	230	13	1,711	1	0077712	0072710
177		50x5,0	M12	11,50	214	26	268	239	13	1,778	1	0077739	0072737
180		50x5,0	M12	11,50	217	26	271	242	13	1,801	1	0077755	0072753
194		50x5,0	M12	11,50	231	26	286	257	13	1,906	1	0077771	0072761
200		50x5,0	M12	11,50	237	26	292	263	13	1,951	1	0077798	0072788
210		50x5,0	M12	11,50	247	26	302	273	13	2,026	1	0077801	0072818
219	8	50x5,0	M12	11,50	257	26	309	280	13	2,093	1	0077828	0072826
225		50x5,0	M12	11,50	262	26	317	288	13	2,138	1	0077844	0072842
245		50x5,0	M12	11,50	282	26	336	308	13	2,288	1	0077879	0072877
267		50x5,0	M12	11,50	304	26	359	330	13	2,453	1	0077895	0072893
273	10	50x5,0	M12	11,50	311	26	365	336	13	2,498	1	0077909	0072907
280		50x5,0	M12	11,50	317	26	372	343	13	2,551	1	0077925	0072923
298		50x5,0	M12	11,50	335	26	390	361	13	2,686	1	0077933	0072931
324	12	50x5,0	M12	11,50	361	26	416	387	13	2,880	1	0077941	0072958
356		50x5,0	M12	11,50	393	26	448	419	13	3,120	1	0077968	0072966
368		50x5,0	M12	11,50	405	26	460	431	13	3,210	1	0077984	0072982

Connessione: manicotto 1"					inserto fonoassorbente							Silicone	Gomma
Diametro est.	Fascetta	Vite di chiusura	Max. carico ammissibile	H	A	B	S	D	Peso	Conf.	Articolo	Articolo	
[mm]	[pollici]	[mm]	$F_{adm}^{2)}$ [kN]	[mm]	[mm]	[mm]	[mm]	[mm]	[kg/pz]	[pz]			
64		50x5,0	M12	3,20	106	31	154	125	13	0,979	1	0079498	0074507
76	2 ^{1/2}	50x5,0	M12	3,20	118	31	166	137	13	1,069	1	0079502	0074511
89	3	50x5,0	M12	3,20	131	31	179	150	13	1,166	1	0079504	0074513
108		50x5,0	M12	3,20	150	31	199	170	13	1,309	1	0079510	0074519
110		50x5,0	M12	3,20	152	31	201	172	13	1,324	1	0079537	0074535
114	4	50x5,0	M12	3,20	156	31	205	176	13	1,354	1	0079553	0074551
125		50x5,0	M12	3,20	167	31	216	187	13	1,436	1	0079588	0074586
127		50x5,0	M12	3,20	169	31	218	189	13	1,451	1	0079596	0074594
133		50x5,0	M12	3,20	175	31	224	195	13	1,496	1	0079618	0074608
135		50x5,0	M12	3,20	177	31	226	197	13	1,511	1	0079626	0074616
140	5	50x5,0	M12	3,20	182	31	231	202	13	1,549	1	0079634	0074624
152		50x5,0	M12	3,20	194	31	243	214	13	1,639	1	0079642	0074640
160		50x5,0	M12	3,20	202	31	251	222	13	1,699	1	0079685	0074683

NOTA: MEFA si riserva il diritto di modificare senza preavviso le informazioni contenute nel presente Catalogo. MEFA non è responsabile di eventuali errori di stampa o di trascrizione.

Collare Titan HD, fonoassorbente

01

Connezione: manicotto 1"					inserto fonoassorbente							Silicone	Gomma
Diametro est. [mm]	Fascetta [pollici]	Fascetta [mm]	Vite di chiusura	Max. carico ammissibile $F_{adm}^{2)}$ [kN]	H [mm]	A [mm]	B [mm]	S [mm]	D [mm]	Peso [kg/pz]	Conf. [pz]	Articolo	Articolo
165	6	50x5,0	M12	3,20	207	31	256	227	13	1,736	1	0079693	0074691
168		50x5,0	M12	3,20	210	31	259	230	13	1,759	1	0079715	0074713
177		50x5,0	M12	11,50	219	31	268	239	13	1,826	1	0079731	0074748
180		50x5,0	M12	11,50	222	31	271	242	13	1,849	1	0079758	0074756
194		50x5,0	M12	11,50	236	31	286	257	13	1,954	1	0079774	0074772
200		50x5,0	M12	11,50	242	31	292	263	13	1,999	1	0079782	0074780
210		50x5,0	M12	11,50	252	31	302	273	13	2,074	1	0079804	0074802
219	8	50x5,0	M12	11,50	262	31	309	280	13	2,141	1	0079820	0074829
225		50x5,0	M12	11,50	267	31	317	288	13	2,186	1	0079847	0074845
245		50x5,0	M12	11,50	287	31	336	308	13	2,336	1	0079871	0074861
267		50x5,0	M12	11,50	309	31	359	330	13	2,501	1	0079898	0074896
273	10	50x5,0	M12	11,50	316	31	365	336	13	2,546	1	0079901	0074918
280		50x5,0	M12	11,50	322	31	372	343	13	2,599	1	0079928	0074926
298		50x5,0	M12	11,50	340	31	390	361	13	2,734	1	0079936	0074934
324	12	50x5,0	M12	11,50	366	31	416	387	13	2,928	1	0079944	0074942
356		50x5,0	M12	11,50	398	31	448	419	13	3,168	1	0079960	0074969
368		50x5,0	M12	11,50	410	31	460	431	13	3,258	1	0079987	0074985
406*		50x5,0	M12	11,50	448	31	498	469	13	3,543	1	00799895	0074993
457*		50x5,0	M12	11,50	499	31	549	520	13	3,926	1	00799903	0075003
508*		50x5,0	M12	11,50	550	31	600	571	13	4,308	1	00799907	0075013

Connezione: manicotto 1 1/4"					inserto fonoassorbente							Silicone	Gomma
194		50x5,0	M12	11,50	238	33	286	257	13	1,979	1	0063845	0063941
200		50x5,0	M12	11,50	244	33	292	263	13	2,024	1	0063847	0063943
219	8	50x5,0	M12	11,50	264	33	309	280	13	2,166	1	0063853	0063951
245		50x5,0	M12	11,50	289	33	336	308	13	2,361	1	0063859	0063957
267		50x5,0	M12	11,50	311	33	359	330	13	2,526	1	0063863	0063961
273	10	50x5,0	M12	11,50	318	33	365	336	13	2,571	1	0063865	0063963
324	12	50x5,0	M12	11,50	368	33	416	387	13	2,953	1	0063881	0063978
356		50x5,0	M12	11,50	400	33	448	419	13	3,193	1	0063891	0063988
368		50x5,0	M12	11,50	412	33	460	431	13	3,283	1	0063893	0063990
406*		50x5,0	M12	11,50	450	33	498	469	13	3,568	1	0063901	0063998
457*		50x5,0	M12	11,50	501	33	549	520	13	3,951	1	00639015	00640063
508*		50x5,0	M12	11,50	552	33	600	571	13	4,333	1	00639023	0064016

Senza connessione filettata				inserto fonoassorbente							Silicone	Gomma	
406*		50x5,0	senza viti	11,50	428	-	498	469	13	3,325	1	0075990	0070979
457*		50x5,0	senza viti	11,50	479	-	549	520	13	3,708	1	0075998	0070989
508*		50x5,0	senza viti	11,50	530	-	600	571	13	4,090	1	0076009	0070996

* senza certificazione RAL-GZ 655-B

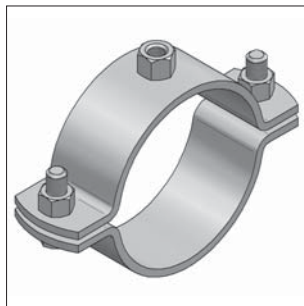
 Disponibile adattatore di filetto a pag. 1/33

Nota: Il massimo carico ammissibile è stato calcolato utilizzando l'applicazione del metodo statico dei carichi di rottura, mantenendo una massima deformazione ammissibile di 1,5 mm o 2% della massima tensione del diametro del collare.

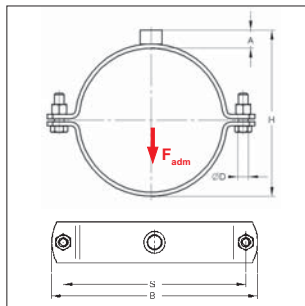
Questi prodotti sono certificati con "Gütezeichen Rohrbefestigung" e secondo RAL-GZ 655.

NOTA: MEFA si riserva il diritto di modificare senza preavviso le informazioni contenute nel presente Catalogo. MEFA non è responsabile di eventuali errori di stampa o di trascrizione.

Collare Titan HD



Collare Titan HD



Per i carichi in caso di incendio vedere capitolo 15

Tempi di consegna:

Tempi di consegna: consegna standard + 5 giorni lavorativi
I collari modello Titan HD sono prodotti su richiesta del Cliente e quindi non possono essere resi, annullati o sostituiti

Collari con caratteristiche fuori-standard disponibili a richiesta

Modello/Montaggio:

Applicazione: impianti industriali
Chiusura: collare completo di dado a pendolo e di rondella salva vite
Tipo di costruzione: 2 pezzi
Diametro esterno del tubo: da 64 a 508 mm
Connessione: M12, M16, 1/2", 1", 1 1/4"

Dati Tecnici:

Materiale: Acciaio
Tipo materiale: S235JRG2
Finitura: Zincatura galvanica (GALV)¹⁾

¹⁾ Disponibile anche nella finitura in Zinco-Nickel per applicazioni in ambienti esterni (classe di corrosione C3 secondo ISO 9223). Tempi di consegna su richiesta.

Connessione: filetto M12											senza inserto fonoassorbente	
Diametro est.	Fascetta	Vite di chiusura	Max. carico ammissibile	H	A	B	S	D	Peso	Conf.	Articolo	
[mm]	[pollici]	[mm]	F _{adm} [kN]	[mm]	[mm]	[mm]	[mm]	[mm]	[kg/pz]	[pz]		
64		50x5,0	M12	6,00	85	16	141	112	13	0,766	1	0066503
76	2 ^{1/2}	50x5,0	M12	6,00	97	16	154	125	13	0,842	1	0066507
89	3	50x5,0	M12	6,00	110	16	167	138	13	0,925	1	0066509
108		50x5,0	M12	6,00	129	16	186	157	13	1,046	1	0066515
110		50x5,0	M12	6,00	131	16	188	159	13	1,058	1	0066518
114	4	50x5,0	M12	6,00	135	16	192	163	13	1,084	1	0066520
133		50x5,0	M12	6,00	154	16	212	183	13	1,205	1	0066572
135		50x5,0	M12	6,00	156	16	214	185	13	1,217	1	0066592
140	5	50x5,0	M12	6,00	161	16	219	190	13	1,249	1	0066606
160		50x5,0	M12	6,00	181	16	239	210	13	1,376	1	0066649
165	6	50x5,0	M12	6,00	186	16	244	215	13	1,408	1	0066682
168		50x5,0	M12	6,00	189	16	247	218	13	1,427	1	0066684
194		50x5,0	M12	16,00	215	16	273	244	13	1,592	1	0066754
200		50x5,0	M12	16,00	221	16	279	250	13	1,630	1	0066762
210		50x5,0	M12	16,00	231	16	290	261	13	1,694	1	0066792
219	8	50x5,0	M12	16,00	240	16	299	270	13	1,751	1	0066819
267		50x5,0	M12	16,00	288	16	347	318	13	2,056	1	0066881
273	10	50x5,0	M12	16,00	294	16	353	324	13	2,095	1	0066894
324	12	50x5,0	M12	16,00	345	16	404	375	13	2,419	1	0066955
356		50x5,0	M12	16,00	377	16	436	407	13	2,622	1	0066965
368		50x5,0	M12	16,00	389	16	448	419	13	2,698	1	0066981

Collare Titan HD

01

Connessione: filetto M16

senza inserto fonoassorbente

Diametro est.	Fascetta	Vite di chiusura	Max. carico ammissibile	H	A	B	S	D	Peso	Conf.	Articolo	
[mm]	[pollici]	[mm]	F _{adm} [kN]	[mm]	[mm]	[mm]	[mm]	[mm]	[kg/pz]	[pz]		
64		50x5,0	M12	6,00	89	20	141	112	13	0,783	1	0071515
76	2 ^{1/2}	50x5,0	M12	6,00	101	20	154	125	13	0,859	1	0071519
89	3	50x5,0	M12	6,00	114	20	167	138	13	0,942	1	0071521
108		50x5,0	M12	6,00	133	20	186	157	13	1,063	1	0071527
110		50x5,0	M12	6,00	135	20	188	159	13	1,075	1	0071529
114	4	50x5,0	M12	6,00	139	20	192	163	13	1,101	1	0071530
133		50x5,0	M12	6,00	158	20	212	188	13	1,222	1	0071588
135		50x5,0	M12	6,00	160	20	214	185	13	1,234	1	0071596
140	5	50x5,0	M12	6,00	165	20	219	190	13	1,266	1	0071610
160		50x5,0	M12	6,00	185	20	239	210	13	1,393	1	0071642
165	6	50x5,0	M12	6,00	190	20	244	215	13	1,425	1	0071685
168		50x5,0	M12	6,00	193	20	247	218	13	1,444	1	0071687
194		50x5,0	M12	16,00	219	20	273	244	13	1,609	1	0071758
200		50x5,0	M12	16,00	225	20	279	250	13	1,647	1	0071774
210		50x5,0	M12	16,00	235	20	290	261	13	1,711	1	0071784
219	8	50x5,0	M12	16,00	244	20	299	270	13	1,768	1	0071804
267		50x5,0	M12	16,00	292	20	347	318	13	2,073	1	0071873
273	10	50x5,0	M12	16,00	298	20	353	324	13	2,112	1	0071898
324	12	50x5,0	M12	16,00	349	20	404	375	13	2,436	1	0071939
356		50x5,0	M12	16,00	381	20	436	407	13	2,639	1	0071977
368	14	50x5,0	M12	16,00	393	20	448	419	13	2,715	1	0071979
406*		50x5,0	M12	16,00	431	20	486	457	13	2,957	1	0071993
457*		50x5,0	M12	16,00	492	20	537	508	13	3,281	1	00720091
508*		50x5,0	M12	16,00	533	20	588	559	13	3,605	1	007205082

Connessione: manicotto 1/2"

senza inserto fonoassorbente

Diametro est.	Fascetta	Vite di chiusura	Max. carico ammissibile	H	A	B	S	D	Peso	Conf.	Articolo	
[mm]	[pollici]	[mm]	F _{adm} [kN]	[mm]	[mm]	[mm]	[mm]	[mm]	[kg/pz]	[pz]		
64		50x5,0	M12	6,00	89	20	141	112	13	0,779	1	0072502
76	2 ^{1/2}	50x5,0	M12	6,00	101	20	154	125	13	0,855	1	0072507
89	3	50x5,0	M12	6,00	114	20	167	138	13	0,938	1	0072509
108		50x5,0	M12	6,00	133	20	186	157	13	1,059	1	0072514
110		50x5,0	M12	6,00	135	20	188	159	13	1,071	1	0072517
114	4	50x5,0	M12	6,00	139	20	192	163	13	1,097	1	0072519
133		50x5,0	M12	6,00	158	20	212	188	13	1,218	1	0072584
135		50x5,0	M12	6,00	160	20	214	185	13	1,230	1	0072592
140	5	50x5,0	M12	6,00	165	20	219	190	13	1,262	1	0072606
160		50x5,0	M12	6,00	185	20	239	210	13	1,389	1	0072649
165	6	50x5,0	M12	6,00	190	20	244	215	13	1,421	1	0072681
168		50x5,0	M12	6,00	193	20	247	218	13	1,440	1	0072683
194	7	50x5,0	M12	16,00	219	20	273	244	13	1,605	1	0072754
200		50x5,0	M12	16,00	225	20	279	250	13	1,643	1	0072762
210		50x5,0	M12	16,00	235	20	290	261	13	1,707	1	0072791
219	8	50x5,0	M12	16,00	245	20	299	270	13	1,764	1	0072819
267		50x5,0	M12	16,00	292	20	347	318	13	2,069	1	0072892
273	10	50x5,0	M12	16,00	299	20	353	324	13	2,108	1	0072894
324	12	50x5,0	M12	16,00	349	20	404	375	13	2,432	1	0072955
356		50x5,0	M12	16,00	381	20	436	407	13	2,635	1	0072965
368	14	50x5,0	M12	16,00	393	20	448	419	13	2,711	1	0072967

* senza certificazione RAL-GZ 655-B

■ Collare Titan HD

01

Connessione: manicotto 1"				senza inserto fonoassorbente								
Diametro est.	Fascetta	Vite di chiusura	Max. carico ammissibile	H	A	B	S	D	Peso	Conf.	Articolo	
[mm]	[pollici]	[mm]	F _{adm} [kN]	[mm]	[mm]	[mm]	[mm]	[mm]	[kg/pz]	[pz]		
64		50x5,0	M12	6,00	94	25	141	112	13	0,827	1	0074505
76	2 ^{1/2}	50x5,0	M12	6,00	106	25	154	125	13	0,903	1	0074510
89	3	50x5,0	M12	6,00	119	25	167	138	13	0,986	1	0074512
108		50x5,0	M12	6,00	138	25	186	157	13	1,107	1	0074520
110		50x5,0	M12	6,00	140	25	188	159	13	1,119	1	0074522
114	4	50x5,0	M12	6,00	144	25	192	163	13	1,145	1	0074524
133		50x5,0	M12	6,00	163	25	212	188	13	1,266	1	0074587
135		50x5,0	M12	6,00	165	25	214	185	13	1,278	1	0074595
140	5	50x5,0	M12	6,00	170	25	219	190	13	1,310	1	0074609
160		50x5,0	M12	6,00	190	25	239	210	13	1,437	1	0074641
165	6	50x5,0	M12	6,00	195	25	244	215	13	1,469	1	0074684
168		50x5,0	M12	6,00	198	25	247	218	13	1,488	1	0074686
194	7	50x5,0	M12	16,00	224	25	273	244	13	1,653	1	0074757
200		50x5,0	M12	16,00	230	25	279	250	13	1,691	1	0074773
210		50x5,0	M12	16,00	240	25	290	261	13	1,755	1	0074781
219	8	50x5,0	M12	16,00	250	25	299	270	13	1,812	1	0074803
267		50x5,0	M12	16,00	297	25	347	318	13	2,117	1	0074874
273	10	50x5,0	M12	16,00	304	25	353	324	13	2,156	1	0074897
324	12	50x5,0	M12	16,00	354	25	404	375	13	2,480	1	0074939
356		50x5,0	M12	16,00	386	25	436	407	13	2,683	1	0074968
368	14	50x5,0	M12	16,00	398	25	448	419	13	2,759	1	0074970
406*		50x5,0	M12	16,00	436	25	486	457	13	3,001	1	0074992
457*		50x5,0	M12	16,00	487	25	537	508	13	3,325	1	0074995
508*		50x5,0	M12	16,00	538	25	588	559	13	3,649	1	0075012

Connessione: manicotto 1 1/4"				senza inserto fonoassorbente								
200		50x5,0	M12	16,00	232	27	279	250	13	1,716	1	0063942
210		50x5,0	M12	16,00	242	27	290	261	13	1,780	1	0063947
219	8	50x5,0	M12	16,00	252	27	299	270	13	1,837	1	0063949
267		50x5,0	M12	16,00	299	27	347	318	13	2,142	1	0063960
273	10	50x5,0	M12	16,00	306	27	353	324	13	2,181	1	0063962
324	12	50x5,0	M12	16,00	356	27	404	375	13	2,505	1	0063975
356		50x5,0	M12	16,00	388	27	436	407	13	2,708	1	0063987
368	14	50x5,0	M12	16,00	400	27	448	419	13	2,784	1	0063989
406*		50x5,0	M12	16,00	438	27	486	457	13	3,026	1	0063997
457*		50x5,0	M12	16,00	489	27	537	508	13	3,350	1	0064009
508*		50x5,0	M12	16,00	540	27	588	559	13	3,674	1	0064010

Senza connessione filettata				senza inserto fonoassorbente								
406*		50x5,0	senza viti	16,00	416	-	486	457	13	2,783	1	0070978
457*		50x5,0	senza viti	16,00	467	-	537	508	13	3,107	1	00709887
508*		50x5,0	senza viti	16,00	519	-	588	559	13	3,431	1	0070995

* senza certificazione RAL-GZ 655-B

Nota: Il massimo carico ammissibile è stato calcolato utilizzando l'applicazione del metodo statico dei carichi di rottura, mantenendo una massima deformazione ammissibile di 1,5 mm o 2% della massima tensione del diametro del collare.

Questi prodotti sono certificati con "Gütezeichen Rohrbefestigung" e secondo RAL-GZ 655.

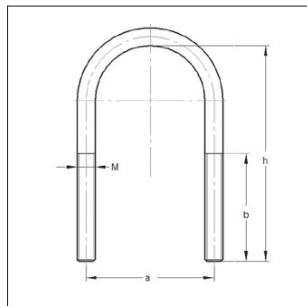
NOTA: MEFA si riserva il diritto di modificare senza preavviso le informazioni contenute nel presente Catalogo. MEFA non è responsabile di eventuali errori di stampa o di trascrizione.

U-Bolt filettato

01



U-Bolt filettato



G 4940029*

Modello/Montaggio:

Diametro esterno del tubo: da 21,3 a 323,9 mm

Filetto: M8, M10, M12, M20

- Per il montaggio diretto di linee di tubazioni su supporti in acciaio
- Utilizzabile per impianti Sprinkler e sistemi conformi a VdS
- Adatto per l'installazione diretta su binari di montaggio
- Supporto a guida usando 2 dadi e 2 rondelle
- Supporto fisso usando 4 dadi e 4 rondelle
- NON adatto per fungere da Punto Fisso

Dati Tecnici:

Materiale:

Acciaio

Tipo materiale:

S235JR

Finitura:

Zincatura galvanica (GALV)¹⁾

Approvazioni

- *Diametro 219,1 mm, M12 conforme alle specifiche VdS-2344 "Caratteristiche e test elementi di montaggio", approvazione VdS n° G4940029.
- Altri diametri conformi alle specifiche VdS-2092 "Progettazione ed installazione"

¹⁾ Per U-Bolt filettato per applicazioni in esterno vedere capitolo 14

U-Bolt senza dado non conforme a DIN 3570

senza dadi

Diametro est.	Filetto	Altezza tot.	Distanza assi	Lunghezza	Peso	Conf.	Articolo
[mm]	M	h	a	filetto b	[kg/pz]	[pz]	
[pollici]		[mm]	[mm]	[mm]			
21,3	M8	80	30	65	0,048	100	0507022
26,9	M8	80	35	65	0,058	100	0507028
33,7	M8	90	42	65	0,066	100	0507035
42,4	M8	100	51	70	0,074	100	0507042
48,3	M8	105	57	70	0,078	100	0507048
60,3	M10	120	71	70	0,141	100	0507060
76,1	M10	135	87	70	0,161	100	0507076
88,9	M10	150	100	70	0,179	50	0507089
108,0	M12	190	121	90	0,325	50	0507108
114,3	M12	195	126	90	0,334	50	0507114
133,0	M12	215	146	90	0,370	25	0507133
139,7	M12	220	152	90	0,379	25	0507140
159,0	M12	240	172	90	0,416	25	0507159
168,3	M12	250	180	90	0,433	25	0507168
219,1*	M12	300	233	95	0,525	25	0507219

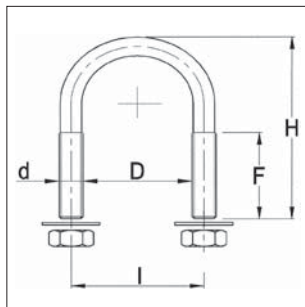
U-Bolt senza dado conforme a DIN 3570

273,0	M20	313	302	70	1,631	10	0507273
323,9	M20	364	352	70	1,892	1	0507324

■ U-Bolt corto filettato



U-Bolt filettato



Modello/Montaggio:

- Applicazione: per installazione su profilati e travi in acciaio
 Gamma Diametri: da 21,3 a 323,9 mm
 Filetto: M8, M10, M12, M16
- Per l'installazione diretta su travi d'acciaio
 - Supporto a guida usando 2 dadi e 2 rondelle
 - Supporto fisso usando 4 dadi e 4 rondelle
 - Non adatto per l'installazione su binari di montaggio

Dati tecnici:

- Materiale: Fe430B UNI EN ISO 10025 (4-8)
 Dadi: DIN 934 (2pz.)
 Rondelle: DIN 125 (2pz.)
 Finitura: Zincatura galvanica (GALV) bianca

Nota: Dadi e rondelle, vedi capitolo 5:

U-BOLT

Ø esterno tubo D [pollici]	Filetto d	Altezza totale H [mm]	Distanza assi l [mm]	Lunghezza filetto F [mm]	Peso [kg/pz]	Confez. [pz]	Articolo
1/2	M 6	48	28	25	0,025	250	51011005
1/2	M 8	59	30	30	0,054	200	51012005
3/4	M 6	52	33	25	0,027	250	51011007
3/4	M 8	63	35	30	0,058	200	51012007
1	M 6	60	40	25	0,030	250	51011010
1	M 8	71	42	30	0,064	200	51012010
1	M10	81	44	40	0,118	100	51013010
1 1/4	M 8	79	51	30	0,071	200	51012012
1 1/4	M 10	91	53	40	0,130	100	51013012
1 1/2	M 8	80	57	30	0,072	200	51011015
1 1/2	M 10	91	59	40	0,132	100	51012015
2	M 8	92	69	30	0,082	200	51011020
2	M 10	103	71	40	0,147	100	51012020
2 1/2	M 10	119	87	40	0,168	100	51012025
2 1/2	M 12	139	89	60	0,270	50	51013025
3	M 10	131	79	40	0,180	50	51012030
3	M 12	151	101	60	0,290	50	51013030
4	M 8	149	123	35	0,130	100	51011040
4	M 12	167	127	50	0,330	50	51012040
5	M 12	191	152	50	0,370	50	51012050
6	M 10	211	178	45	0,280	50	51011060
6	M 12	219	180	50	0,420	50	51012060
8	M 16	282	236	60	0,990	25	51012080
10	M 16	336	290	60	1,180	10	51012100
12	M 16	383	340	60	1,340	10	51011120

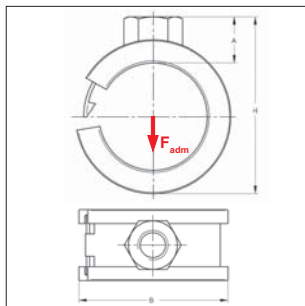
NOTA: MEFA si riserva il diritto di modificare senza preavviso le informazioni contenute nel presente Catalogo. MEFA non è responsabile di eventuali errori di stampa o di trascrizione.

Collare Clipstar, fonoassorbente

01



Collare Clipstar

**Modello/Montaggio:**

Chiusura: a gancio
 Tipo di costruzione: pezzo unico
 Diametro esterno del tubo: da 10 a 42 mm
 Connessione: M8
 Isolamento acustico: secondo DIN 4109

Dati Tecnici:

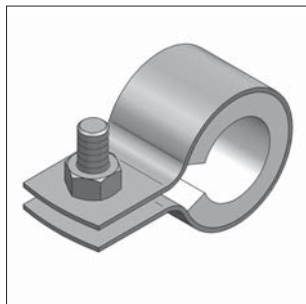
Materiale: Acciaio
 Tipo materiale: DC01-A
 Finitura: Zincatura galvanica (GALV)
 Inserto fonoassorbente: Gomma TPE
 Resistenza alla Temperatura: da - 35 °C a + 100 °C
 Spessore isolamento: 3 mm

Connessione: filetto M8					inserto fonoassorbente			Gomma
Diametro est.	Fascetta	A	B	H	Max. carico ammissibile	Peso	Conf.	Articolo
[mm]	[mm]	[mm]	[mm]	[mm]	F_{adm} [kN]	[kg/pz]	[pz]	
10	16x0,6	10	22	26	0,30	0,013	100	0290106
12	16x0,6	10	23	26	0,30	0,013	100	0290122
15	16x0,6	10	25	30	0,30	0,015	100	0290157
18	16x0,6	11	28	33	0,30	0,016	100	0290181
22	16x0,8	11	31	38	0,40	0,020	100	0290211
28	16x0,8	11	39	44	0,40	0,023	100	0290289
35	20x1,0	11	46	51	0,40	0,036	100	0290351
42	20x1,0	11	55	58	0,40	0,042	100	0290424

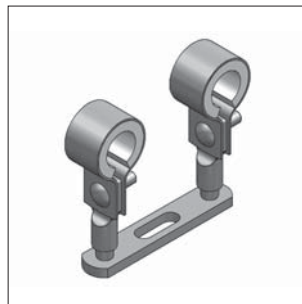
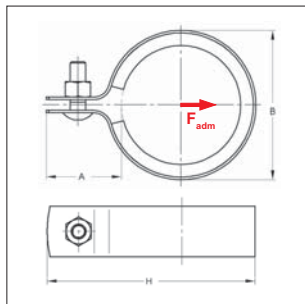
Nota: Il massimo carico ammissibile è stato calcolato utilizzando l'applicazione del metodo statico dei carichi di rottura, mantenendo una massima deformazione ammissibile di 1,5 mm o 2% della massima tensione del diametro del collare.

NOTA: MEFA si riserva il diritto di modificare senza preavviso le informazioni contenute nel presente Catalogo. MEFA non è responsabile di eventuali errori di stampa o di trascrizione.

■ Collare estetico Duplo



Collare estetico Duplo



Esempio di montaggio con Supporto Doppio e Adattatore di fissaggio



Modello/Montaggio:

Chiusura: collare con una vite di chiusura
 Tipo di costruzione: pezzo unico
 Diametro esterno del tubo: da 15 a 22 mm
 Isolamento acustico: secondo DIN 4109

Accessori: Adattatore Duplo

Supporto Doppio, vedere Capitolo 5

Dati Tecnici:

Materiale: Acciaio
 Tipo materiale: DC01-A, DD11
 Finitura: Zincatura galvanica (GALV)

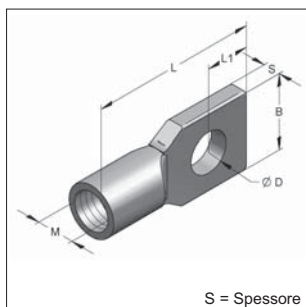
Inserto fonoassorbente: Gomma TPE
 Resistenza alla Temperatura: da - 35 °C a + 100 °C
 Spessore isolamento: 5 mm
 Colore: Bianco

Collare estetico Duplo con inserto fonoassorbente in Gomma Bianca

Diametro	Fascetta	Vite di chiusura	Max. carico ammissibile	A	B	H	Peso	Conf.	Articolo	
[mm]	[pollici]	[mm]	F_{adm} [kN]	[mm]	[mm]	[mm]	[kg/pz]	[pz]		
15		20x1,0	M6	0,65	33	31	56	0,038	100	0311150
18	3/8	20x1,0	M6	0,65	31	34	57	0,040	100	0311180
22	1/2	20x1,0	M6	0,65	31	38	61	0,044	100	0311220

Nota: Il massimo carico ammissibile è stato calcolato utilizzando l'applicazione del metodo statico dei carichi di rottura, mantenendo una massima deformazione ammissibile di 1,5 mm o 2% della massima tensione del diametro del collare.

■ Adattatore di fissaggio Duplo con filetto interno



Adattatore di fissaggio Duplo con filetto interno

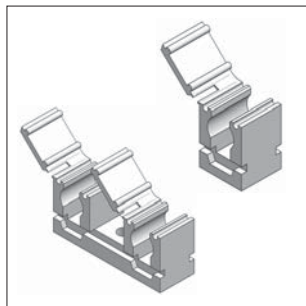
Materiale: Zinco
Tipo materiale: Z 410
Finitura: liscio

Descrizione	D	L	L1	B	S	Max. carico ammissibile di Trazione F_{adm}	Peso	Conf.	Articolo
	[mm]	[mm]	[mm]	[mm]	[mm]	[kN]	[kg/pz]	[pz]	
IG/M 6	9	38	10	17,5	4	1,0	0,018	100	0350133
IG/M 8	9	38	10	17,5	4	2,0	0,017	100	0350141

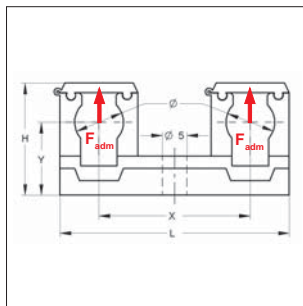
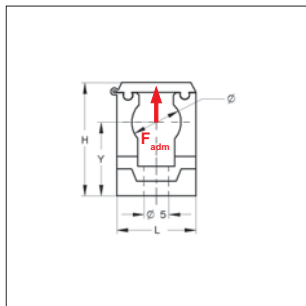
NOTA: MEFA si riserva il diritto di modificare senza preavviso le informazioni contenute nel presente Catalogo. MEFA non è responsabile di eventuali errori di stampa o di trascrizione.

Collare Clipmaster

01



Clipmaster singolo/doppio



Modello/Montaggio:

Tipo di costruzione: clip singolo/doppio
 Diametro esterno del tubo: da 8 a 35 mm
 Montaggio: con viti autofilettanti
 DIN 96 Ø 3,5 - 4 mm

Dati Tecnici:

Materiale: Polyamide PA 6
 Finitura: Resistente agli agenti atmosferici
 e anti-invecchiamento
 Resistenza alla Temperatura: da - 40 °C a + 70 °C

Nota: Il collare Clipmaster può essere utilizzato nel binario 22/16

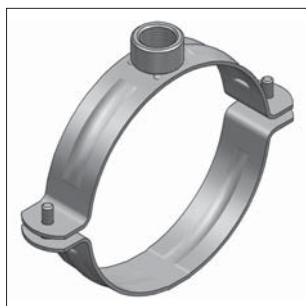
Clip singolo

Diametro est. [mm]	Max. carico ammissibile F_{adm} [kN]	H [mm]	Dimensioni			Peso [kg/pz]	Conf. [pz]	Articolo
			L [mm]	Y [mm]				
8	0,09	23	16	14	0,004	100	0401080	
10	0,25	23	16	15	0,004	100	0401102	
12	0,25	23	16	15	0,002	100	0401129	
15	0,25	28	20	17	0,005	100	0401153	
18	0,35	31	23	19	0,006	100	0401188	
22	0,35	35	29	20	0,007	100	0401226	
28	0,35	40	35	23	0,010	100	0401285	
35	0,35	47	43	26	0,013	100	0401358	

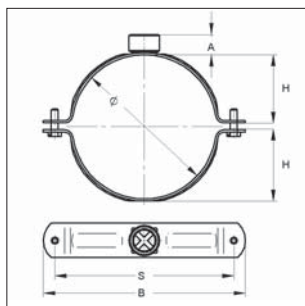
Clip doppio

Diametro est. [mm]	Max. carico ammissibile F_{adm} [kN]	H [mm]	Dimensioni			Peso [kg/pz]	Conf. [pz]	Articolo
			X [mm]	Y [mm]	L [mm]			
10	0,25	23	31	15	47	0,008	100	0410101
12	0,25	23	32	15	47	0,008	100	0410128
15	0,25	28	36	17	55	0,011	50	0410152
18	0,35	31	39	19	60	0,012	50	0410187
22	0,35	35	45	20	73	0,016	50	0410225

Collare Plastik



Collare Plastic



Modello/Montaggio:

Applicazione: per tubazioni di scarico in materiale plastico
 Chiusura: 2 viti di serraggio M6x20
 Connessione: con manicotto 1/2" oppure M10
 Confezione: in sacchetti da 2 fino al 125 mm, oltre singolarmente.
 Versione con asta e tassello: asta 10x120, tassello 14x80, dado M10.

Dati tecnici:

Materiale: Acciaio St 37-2
 Finitura: Zincatura galvanica (GALV)

Connessione: filetto M10								senza asta e tassello	con asta e tassello
Diametro est. [mm]	Fascetta [mm]	Carico in trazione [kN]	A [mm]	B [mm]	H [mm]	S [mm]	Confezione [pz]	Articolo	Articolo
40	29x2,4	1,10	11	90,7	69,65	69,65	50	3340040	3335040
50	29x2,4	1,40	11	96,12	75,85	75,85	50	3340050	3335050
63	29x2,4	1,40	11	109,35	88,93	88,93	50	3340063	3335063
75	29x2,4	1,10	11	131,70	110,98	110,98	50	3206076	3235075
80	29x2,4	1,40	11	131,00	109,27	109,27	50	3340080	3335080
90	29x2,4	1,40	11	140,00	120,075	120,075	50	3206090	3335090
100	29x2,4	1,40	11	152,50	131,37	131,37	50	3340100	3335100
110	29x2,4	1,10	11	162,40	141,705	141,705	50	3206110	3335110
125	29x2,4	1,60	11	177,50	155,50	157,18	50	3340125	3335125
140	29x2,4	1,60	11	191,50	173,39	173,39	50	3330140	3335140
160	29x2,4	1,60	11	209,00	190,89	190,89	50	3340160	3335160
200	29x2,4	1,60	11	259,00	240,49	240,49	30	3340200	3335200

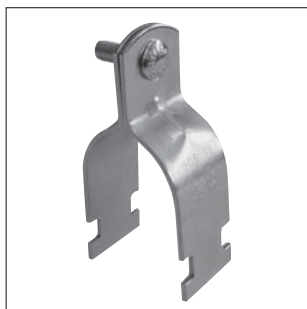
Connessione: manicotto 1/2"								Articolo
Diametro est. [mm]	Fascetta [mm]	Carico in trazione [kN]	A [mm]	B [mm]	H [mm]	S [mm]	Confezione [pz]	Articolo
40	29x2,4	1,10	16	90,7	21,00	69,65	50	3330040
50	29x2,4	1,40	16	98,0	24,75	75,85	50	3330050
63	29x2,4	1,40	16	119,0	31,55	88,93	50	3330063
75	29x2,4	1,10	16	129,0	39,30	110,98	50	3330075
80	29x2,4	1,40	16	130,0	39,95	109,27	50	3330080
90	29x2,4	1,40	16	140,0	44,40	120,075	50	3330090
100	29x2,4	1,40	16	153,0	51,05	131,37	50	3330100
110	29x2,4	1,10	16	159,0	55,54	141,705	50	3330110
125	29x2,4	1,60	16	176,0	63,40	157,18	50	3330125
140	29x2,4	1,60	16	195,0	67,30	173,39	50	3330140
160	29x2,4	1,60	16	214,0	77,00	190,89	50	3330160
200	29x2,4	1,60	16	254,0	98,20	240,49	30	3330200
250	29x2,4	1,90	16	298,0	125,00	277,75	26	3330250
315	29x2,4	1,90	16	359,0	150,30	367,30	30	3330300

Connessione: manicotto 1"								Articolo
Diametro est. [mm]	Fascetta [mm]	Carico in trazione [kN]	A [mm]	B [mm]	H [mm]	S [mm]	Confezione [pz]	Articolo
250	40x3,0	-	18	330,00	118,00	280,00	15	10363S
315	40x3,0	-	18	395,00	151,00	345,00	15	10365S
355	40x3,0	-	18	415,00	173,00	385,00	100	10366S
400	40x3,0	-	18	495,00	190,00	471,00	100	10367S

NOTA: MEFA si riserva il diritto di modificare senza preavviso le informazioni contenute nel presente Catalogo. MEFA non è responsabile di eventuali errori di stampa o di trascrizione.

■ Collare Universale, due pezzi zincato

01



Collare Universale

Gamma diametri [mm]	Capacità di carico in sospensione [kN]
1/2" - 6"	0,50

Design/Caratteristiche:

Costruzione: 2 semifascette collegate da un bullone a testa tonda, con dado esagonale e rondella piana.

Applicazione: si alloggia perfettamente nell'apertura di tutti i binari di montaggio 45

Dati tecnici:

Materiale: Acciaio al carbonio Fe P12

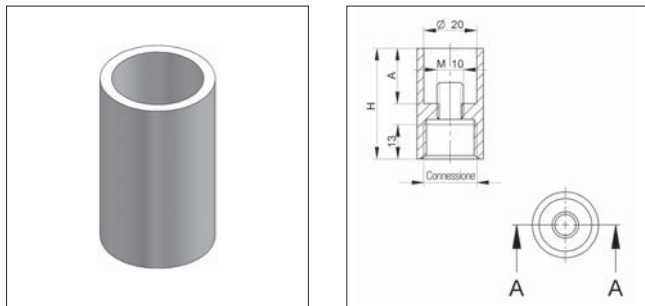
Finitura: Zincatura galvanica (GALV)

Vite di chiusura, dado e rondella zincati elettroliticamente

UNIVERSALE**Senza profilo isolante**

Diametro [pollici]	Fascetta [mm]	Bullone chiusura	Peso [kg/pz]	Conf. [pz]	Articolo
1/2	32X1,6	M6	0,044	250	SCL015
3/4	32X1,6	M6	0,060	200	SCL020
1	32X1,9	M8	0,068	200	SCL025
1 1/4	32X1,9	M8	0,091	170	SCL032
1 1/2	32X1,9	M8	0,113	150	SCL040
2	32X1,9	M8	0,130	140	SCL050
2 1/2	32X1,9	M8	0,150	100	SCL065
3	32X3,0	M10	0,192	100	SCL080
4	32X3,0	M10	0,255	80	SCL100
6	32X3,0	M10	0,305	70	SCL150
8	32X3,0	M10	0,355	40	SCL200

■ Adattatore per connessione dei collari



Adattatore per connessione dei collari

Modello/Montaggio:

Campo di applicazione: adattatore filettato per collari a doppio attacco

Dati Tecnici:

Materiale: Acciaio
Finitura: Zincatura galvanica (GALV)

Adatto per collari Trabant e Omnia MB con connessione doppio filetto M8/M10

Connessione con filetto femmina	Dimensioni		Adatto per doppio attacco	Peso [kg/pz]	Conf. [pz]	Articolo
	H [mm]	A [mm]				
Manicotto 1/2"	36	15	M8/M10	0,07	1	0830209

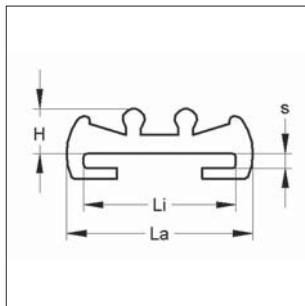
Adatto per collari Maxima PSM, Omnia MB (132 - 168 mm) e Trabant (121 - 168 mm)

M16	42	21	M10/M12	0,101	1	0830202
Manicotto 1/2"	42	21	M10/M12	0,086	1	0830204

NOTA: MEFA si riserva il diritto di modificare senza preavviso le informazioni contenute nel presente Catalogo. MEFA non è responsabile di eventuali errori di stampa o di trascrizione.

Profili isolanti fonoassorbenti in gomma

01



Profili isolanti fonoassorbenti
in gomma

Profilo fonoassorbente nero (Gomma)

Diametro est. Li x H [mm]	Dimensioni			Peso [kg/m]	Conf. [m]	Articolo
	Li [mm]	La [mm]	s [mm]			
20 x 4,5	20	26	2	0,100	50 m	720121401
25 x 4,5	25	28	2	0,123	50 m	720126001
20 x 6,0	20	26	2	0,130	50 m	720021801
25 x 6,0	25	28	3	0,164	50 m	720025001
30 x 6,0	30	36	3	0,213	40 m	720030701
35 x 6,0	35	40	4	0,250	40 m	720035801
50 x 6,0	50	56	5	0,341	20 m	720150801

Profilo fonoassorbente rosso (Silicone)

20 x 6,0	20	26	2	0,154	50 m	7241208
25 x 6,0	25	28	3	0,174	25 m	7241259
30 x 6,0	30	36	3	0,226	50 m	7241305
35 x 6,0	35	40	4	0,265	50 m	7241356
50 x 6,0	50	56	5	0,363	25 m	7241518

Dati tecnici dei profili isolanti MEFA

I collari MEFA con inserto fonoassorbente consentono di ridurre la pressione del flusso di 3 bar in corrispondenza degli strumenti di misura mantenendo il rumore ad un valore $L_{AG} = 45$ dB (A) come previsto dalla norma DIN 4109, per la quale il valore massimo è $L_{AG\text{ Soil}} \leq 35$ dB (A).

Si può dire inoltre che gli inserti fonoassorbenti riducono di 30 dB (A) il livello di rumorosità, facendo così rientrare i collari nella classe di assorbimento del rumore "Gruppo II" della norma DIN 4109.

I Certificati di prova sono disponibili presso l'Istituto di Biofisica, Mülheim / Ruhr (Germania).

	Gomma	Gomma	Silicone
Materiale	Elastomero EPDM	Elastomero TPE	Silicone
Durezza Shore (DIN 53505)	50 ± 5 Shore	60 ± 5 Shore	60 ± 5 Shore
Carico di rottura	-	-	800 N/cm ²
Resistenza all'invecchiamento all'ozono e agli agenti atmosferici	secondo DIN 53509 e 53508	secondo DIN 53509 e 53508	secondo DIN 53509 e 53508
Resistenza alla temperatura	- 35 °C / + 100 °C	- 35 °C / + 100 °C	- 50 °C / + 250 °C
Agenti chimici tollerati	Acidi diluiti e soluzioni alcaline, Acqua calda, Soluzioni alcoliche	Acidi diluiti e soluzioni alcaline, Acqua calda, Soluzioni alcoliche	Grassi naturali, Glicerina, Soluzioni alcoliche, Alcol etilico
Agenti chimici NON tollerati	Oli e grassi caldi, carburanti, Idrocarburi privi di silicone	Oli e grassi caldi, carburanti, Idrocarburi privi di silicone	Oli e grassi caldi, Soluzioni acide concentrate, Soluzioni alcaline, Idrocarburi
	- Ulteriori informazioni sugli agenti tollerati disponibili su richiesta - - senza silicone -		
Comportamento al fuoco (DIN 4102)	B2 (Gomma che non brucia e non cola)	B2 (Gomma che non brucia e non cola)	B2 (Gomma che non brucia e non cola)

Disponibilità di profili isolanti in gomma ritardante di fiamma (B1) e in fibra di vetro (resistenza fino a +450°C)

NOTA: MEFA si riserva il diritto di modificare senza preavviso le informazioni contenute nel presente Catalogo. MEFA non è responsabile di eventuali errori di stampa o di trascrizione.