

NUOVO!

CONNESSIONE DIRETTA

CONNETTORE DIRETTO CENTUM®
PER SINGOLA INSTALLAZIONE

- » **RAPIDA CONNESSIONE DIRETTA**
PER **TUTTI** I PROFILI CENTUM®
- » PER ELEMENTI FILETTATI **M10** O **M12**
- » CARICABILITÀ **FINO A 3KN**

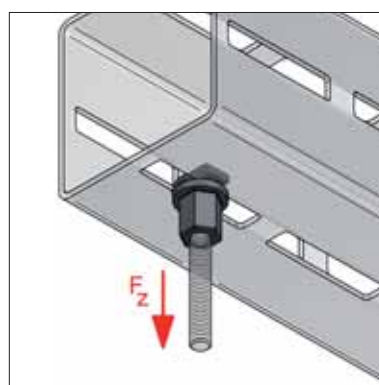
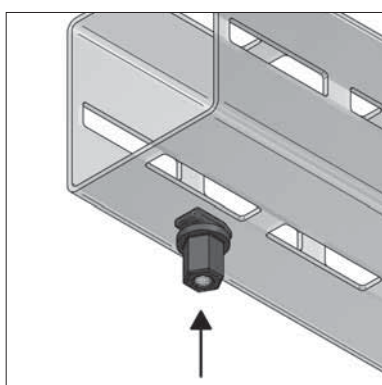
MEFA

CONNESSIONE DIRETTA



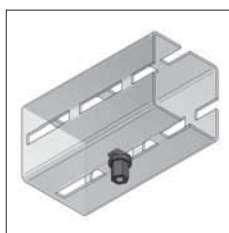
CONNETTORE DIRETTO CENTUM®

UNICO, ECONOMICO, RAPIDO!

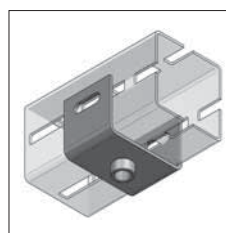


L'ACCESSORIO IDEALE

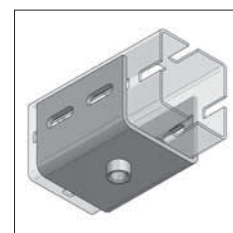
Il Connettore Diretto CENTUM® è un Accessorio pratico per il sostegno di carichi gravosi con connessione filettata. Adatto a tutti i Profili CENTUM®.



Connettore Diretto M10 o M12



Connessione singola filettata da M12 fino a 1"



Connessione massiccia filettata da M16 fino a 1"

DATI TECNICI

Profilo: CENTUM® XL 80, 100, 120, 200

Materiale: Acciaio
Finitura: TSP®-3

Descrizione	Chiave Esagonale	Altezza Dado [mm]	Coppia di serraggio [Nm]	Max. carico ammissibile F [kN]	Peso [kg/pz]	Conf. [pz]	Articolo
Connettore Diretto CENTUM® M10	Sw 17	25	25	3,0	0,072	50	1640016010
Connettore Diretto CENTUM® M12	Sw 17	25	25	3,0	0,070	50	1640016012

Ulteriori informazioni e istruzioni di installazione su www.mefaitalia.com



MEFA Italia SpA Fissaggio & Supporto di Impianti | Via G.B. Morgagni, 16/B | I - 20010 Pogliano M.se (MI)
Tel. +39 02 93540195 | Fax +39 02 93543208 | info@mefaitalia.com | www.mefaitalia.com