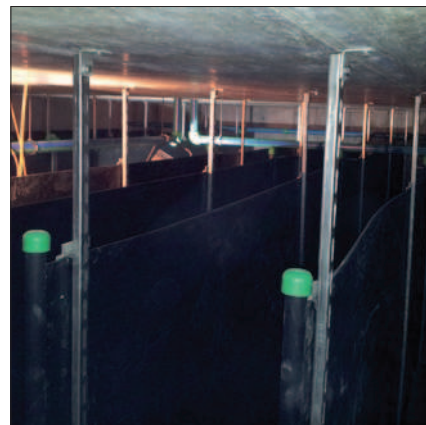
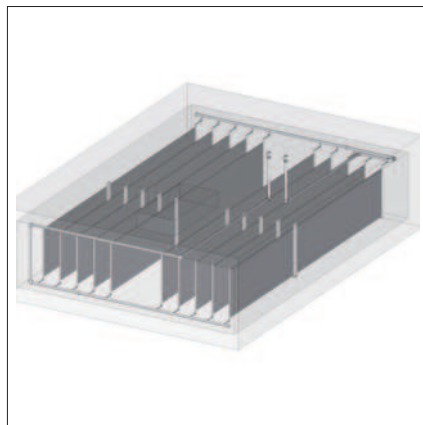
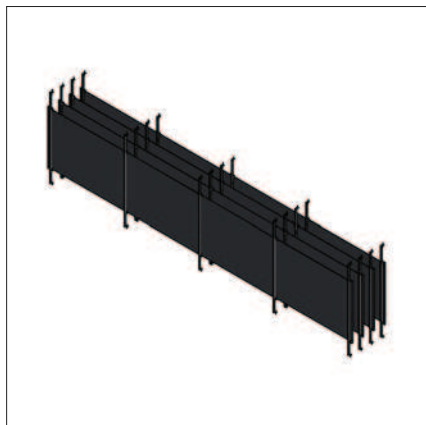


MEFA *ice* - ZR



Assorbitore per serbatoio ZR-34

Installazione/Montaggio:

Applicazione: assorbitore di calore per serbatoi per il recupero dell'energia termica prodotta dal cambio di fase tra liquido e solido dell'acqua (fonte di energia termica) per il funzionamento della pompa di calore

Installazione: anche in serbatoi accessibili tramite tombino con apertura pari a 600mm

Resa: dipendente dalla portata e dalla temperatura del fluido

Nota: è possibile la combinazione di più assorbitori

Dati tecnici:

Materiale: Polipropilene

Pressione di esercizio: max 1,5 bar

Temperatura: max 55°C

Descrizione	Lunghezza L [m]	Altezza totale H [m]	Larghezza B [m]	Superficie scambiante [m ²]	Contenuto d'acqua [l]	Portata massima [l/h]	Peso (vuoto) [kg]	Connessione [pollici]	Articolo
ZR 17	7,0	1,4	0,5	17	25	1.500	32	1"	E100999934
ZR 34	7,0	1,4	1	34	51	3.000	64	1 ¼"	E100999935
ZR 51	7,0	1,4	1,5	51	76	4.500	96	1 ½"	E100999936
ZR 68	7,0	1,4	2	68	102	6.000	128	2"	E100999937

Altre Dimensioni e Finiture su richiesta