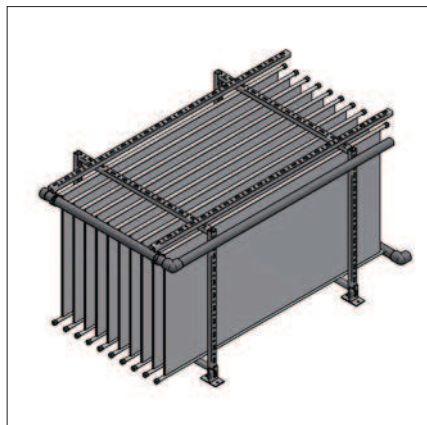


MEFA *water* / MEFA *air*



MEFA Scambiatore

Utilizzo come scambiatore di calore in serbatoi;
anche in serbatoi con ghiaccioUtilizzo come scambiatore di calore
in un canale d'acqua

Installazione/Montaggio:

Applicazione: scambiatore di calore per il recupero dell'energia termica dall'acqua corrente dei canali o dagli scarichi d'aria (fonti di energia termica) per il funzionamento della pompa di calore

Resa: dipendente dalla portata e dalla temperatura del fluido

Dati tecnici:

Materiale: Polipropilene, telaio in acciaio grigio

Colore:

Pressione di esercizio: max 1,5 bar

Temperatura: max 55°C

Dimensioni e Finiture su richiesta