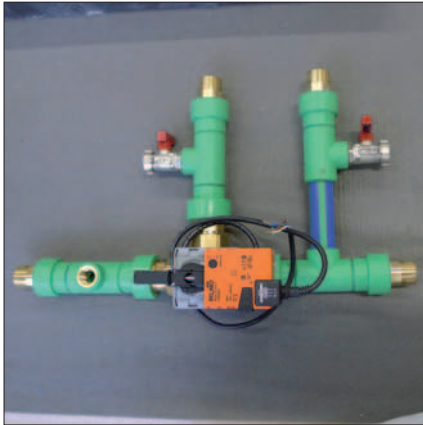
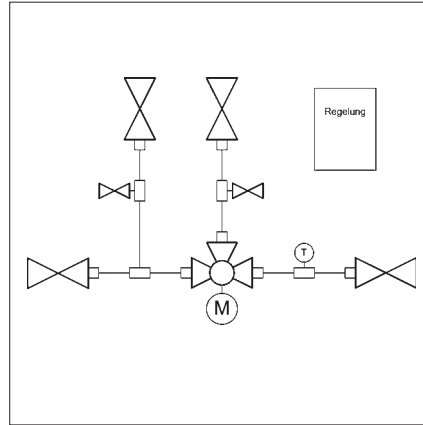


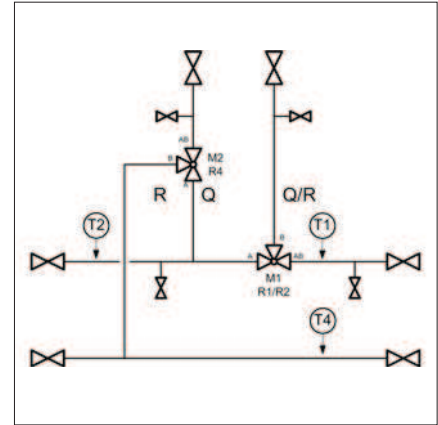
MEFA powerbox - USE



USE-RE & USE-RT



USE-RE & USE-RT



USE-PT

Installazione/Montaggio:

Applicazione: Unità di commutazione e Unità di rigenerazione per il controllo della fonte di energia termica di alimentazione del circuito primario della pompa di calore; per il controllo del **MEFA sun** e **MEFA ice** o **MEFA earth**

Funzione: circuito per la fonte energetica più calda tra le 2 disponibili; riscaldamento del terreno o del serbatoio del ghiaccio utilizzando l'assorbitore solare; recupero di calore; protezione dal surriscaldamento del circuito primario della pompa di calore $T_{in} < 25^{\circ}\text{C}$; riscaldamento del terreno o del serbatoio del ghiaccio fino a 18°C anche quando è in funzione la pompa di calore

Apparecchiatura: Valvole per il riempimento
Uscita 220V per il controllo del sistema sole-pompa
Sensore PT1000

Dati tecnici:

Materiale: Polipropilene

Pressione di esercizio: 2,5 bar
Temperatura: max 55°C

Montaggio: integrabile anche in sistemi di pompe di calore di terra esistenti

Descrizione	Applicazione	Potenza [kW]	Pressione minima [mbar]	Portata massima [l/h]	Connessione [pollici]	Articolo
USE-RE 9	Solare-Ghiaccio In serie	fino 9	300	2000	1	E200999985
USE-RE 12	Solare-Ghiaccio In serie	9-12	300	2500	1 ¼	E200999986
USE-RT 9	Solare-Terra In serie	fino 9	400	2000	1	E200999987
USE-RT 14	Solare-Terra In serie	9 - 14	400	3000	1 ¼	E200999988
USE-RT 23	Solare-Terra In serie	14 - 23	450	5000	2	E200999989
USE-RT 33	Solare-Terra In serie	23 - 33	500	8000	2	E200999990
USE-PT 9	Solare-Terra In parallelo	fino 9	350	1500	1	E200999993
USE-PT 14	Solare-Terra In parallelo	9 - 14	350	3000	5/4	E200999994
USE-PT 23	Solare-Terra In parallelo	14 - 23	400	5000	2	E200999995
USE-PT 33	Solare-Terra In parallelo	23 - 33	450	8000	2	E200999996

Altre Dimensioni e Finiture su richiesta