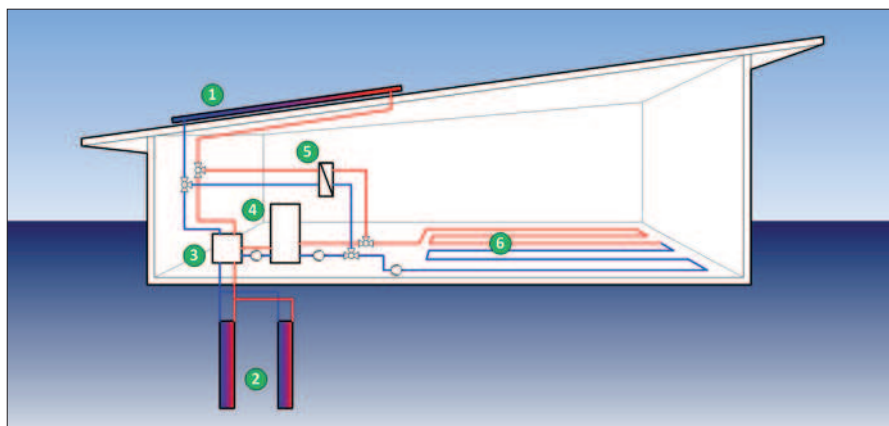


■ Sistema 2: Edifici di nuova costruzione non residenziali

01



- 1 MEFA **sun**
- 2 MEFA **earth**; (in alternativa) MEFA **ice**
- 3 MEFA **powerbox**
- 4 Pompa di calore
- 5 Serbatoio di accumulo acqua
- 6 MEFA **heat**

Applicazione/Utilizzo per:

Superficie limitata degli scambiatori di terra:	+
Uso dell'acqua:	-
Sorgenti di calore interne:	+
Edifici dotati di scarso isolamento:	++
Edifici di nuova costruzione:	++
Edifici ristrutturati:	-
Edifici ampliati:	++
Edifici non residenziali:	++
Abitazioni mono/bi familiari:	-

Funzionamento:

- Invio diretto del calore al nucleo di calcestruzzo nei tempi di transizione (invio del freddo in estate)
- Il nucleo di calcestruzzo ha la funzione di accumulatore dell'energia solare diretta, consentendo così di aumentare il COP (coefficiente di prestazione)
- Utilizzo della pompa di calore per la produzione, fino al 100%, di energia da fonti energetiche rinnovabili
- Approvvigionamento di energia (per la pompa di calore) dal MEFA **sun**, MEFA **earth** o MEFA **ice**, per tutto l'anno

Esempi di progettazione (per funzionamento monovalente):

	400-700 m ²	700-1200 m ²	1200-2400 m ²	2400-4200 m ²	
Superficie utile standard	400-700 m ²	700-1200 m ²	1200-2400 m ²	2400-4200 m ²	
Potenza termica standard	14 kW	24 kW	48 kW	84 kW	
Componenti MEFA del sistema					Capitolo del Catalogo
MEFA heat - DS, WAL, DAL o WPP	48 m ²	80 m ²	160 m ²	280 m ²	2
MEFA sun - S	28 m ²	48 m ²	96 m ²	170 m ²	3
MEFA earth - E o ES	200 m ²	340 m ²	680 m ²	1200 m ²	3
Superficie necessaria sotto l'edificio	300 m ²	510 m ²	1200 m ²	1800 m ²	
MEFA powerbox	USE-RT 14	USE-RT 23	USE-RT 48	USE-RT 84	4

Su richiesta ulteriori dimensioni e modelli