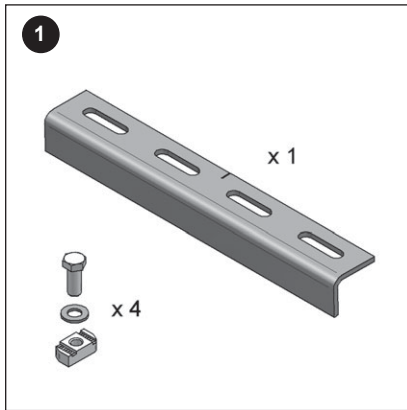


Ponte di collegamento 45

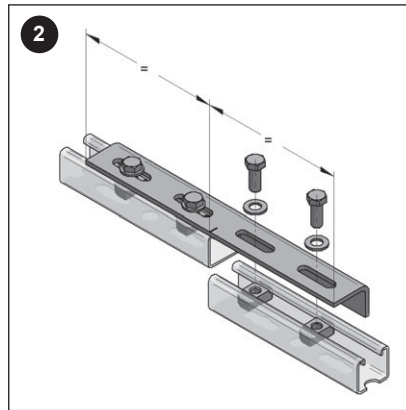
Istruzioni di montaggio

Componente applicabile ai binari 45/26, 45/40, 45/60, 45/52, 45/80, 45/120

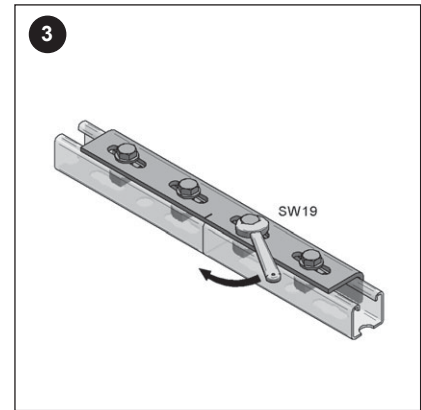


Accessorio:
Ponte di collegamento 45

- Accessori (non inclusi):**
- 4 x piastre dentate S M12
oppure MP/MTB Stex45 M12
 - 4 x viti T.E. M12x25
 - 4 x rondelle DIN7089-12



Posizionare il ponte di collegamento centrato sui due binari da collegare (vedere il marcatore centrale riportato sull'elemento). Per avere l'efficienza statica di un unico profilo intero, il ponte di collegamento deve essere sempre montato sul lato aperto dei profili da unire. Il ponte di collegamento può essere disposto sopra o sotto agli elementi da unire. La massima efficienza si ha se i binari sono ubicati al di sopra del ponte di collegamento. Sui binari doppi, devono essere utilizzati 2 ponti di collegamento.



Per la coppia di serraggio consentita fare riferimento a quanto indicato nel catalogo MEFA per il componente utilizzato.

Descrizione	H [mm]	B [mm]	L [mm]	Peso [kg/pz]	Articolo
Collegamento 45	39,7	50	350	1,05	08162001

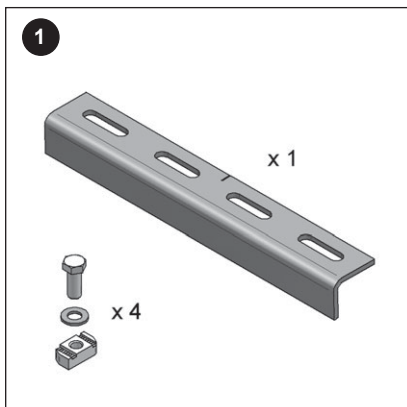
Scheda Nr. : A-02-0002-11
Redatta il : 26.10.2011
Verificata il : 16.12.2011
Modificata il :

MEFA Italia S.r.l. | Via. G.B. Morgagni, 16/B | I - 20010 Pogliano M.se (MI) | www.mefaitalia.com

Ponte di collegamento 45

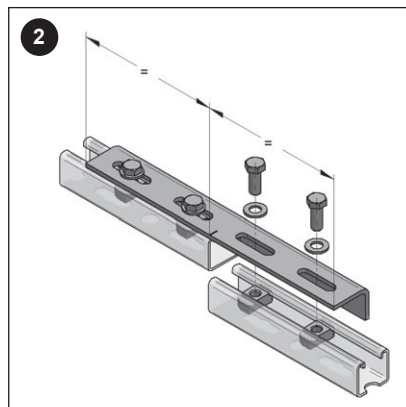
Istruzioni di montaggio

Componente applicabile ai binari 45/26, 45/40, 45/60, 45/52, 45/80, 45/120

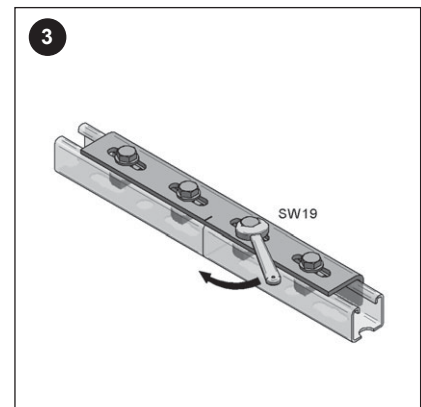


Accessorio:
Ponte di collegamento 45

- Accessori (non inclusi):**
- 4 x piastre dentate S M12
oppure MP/MTB Stex45 M12
 - 4 x viti T.E. M12x25
 - 4 x rondelle DIN7089-12



Posizionare il ponte di collegamento centrato sui due binari da collegare (vedere il marcatore centrale riportato sull'elemento). Per avere l'efficienza statica di un unico profilo intero, il ponte di collegamento deve essere sempre montato sul lato aperto dei profili da unire. Il ponte di collegamento può essere disposto sopra o sotto agli elementi da unire. La massima efficienza si ha se i binari sono ubicati al di sopra del ponte di collegamento. Sui binari doppi, devono essere utilizzati 2 ponti di collegamento.



Per la coppia di serraggio consentita fare riferimento a quanto indicato nel catalogo MEFA per il componente utilizzato.

Descrizione	H [mm]	B [mm]	L [mm]	Peso [kg/pz]	Articolo
Collegamento 45	39,7	50	350	1,05	08162001

Scheda Nr. : A-02-0002-11
Redatta il : 26.10.2011
Verificata il : 16.12.2011
Modificata il :

MEFA Italia S.r.l. | Via. G.B. Morgagni, 16/B | I - 20010 Pogliano M.se (MI) | www.mefaitalia.com