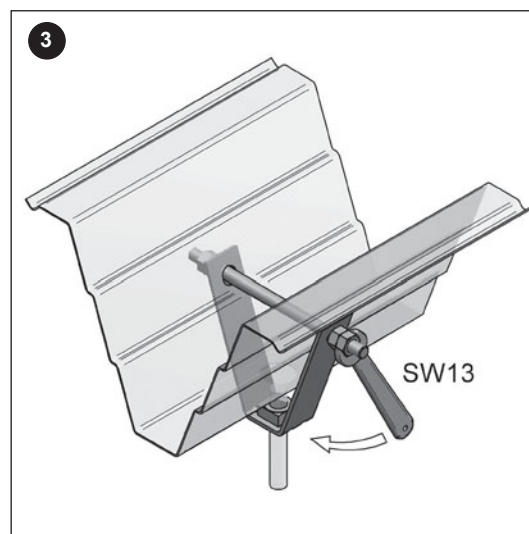
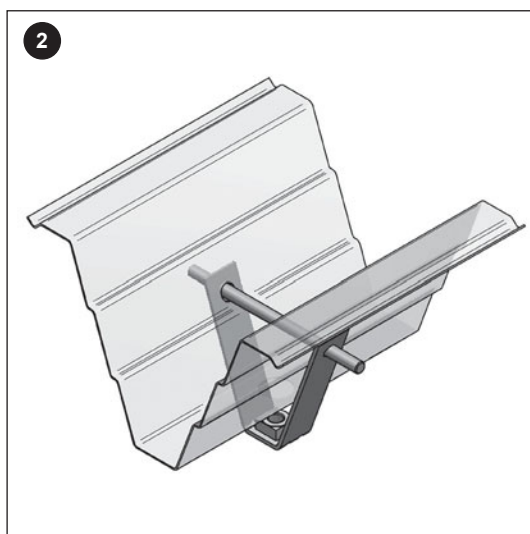
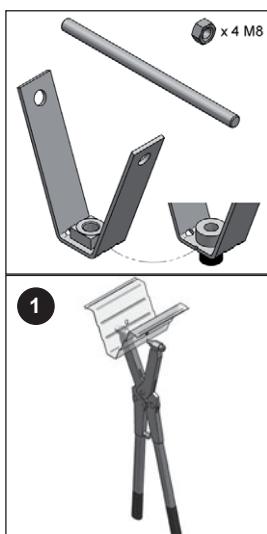


Supporto a trapezio

Istruzioni di montaggio



Supporto a trapezio tipo MU-S e MU-B.



1. Praticare i fori (diametro \varnothing 10 mm) con la pinza, nella lamiera grecata.
2. Supporto a trapezio montato con tronchetto filettato M8.
3. Posizionare due dadi esagonali M8 uno a destra e uno a sinistra, di contrasto.

Accessori di montaggio obbligatori:

Tronchetto filettato M8/110 mm
Dado esagonale M8, DIN EN ISO 4032

MEFA Italia S.r.l. | Via. G.B. Morgagni, 16/B | I - 20010 Pogliano M.se (MI) | www.mefaitalia.com

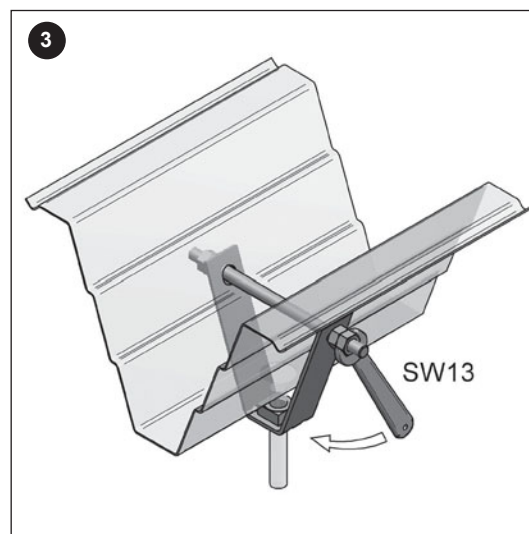
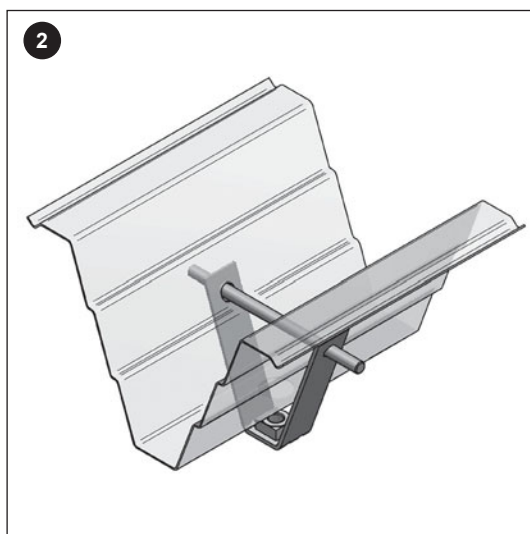
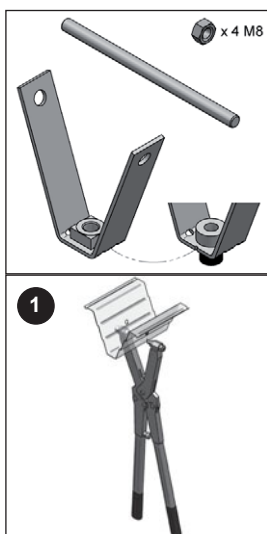
Scheda Nr. : A-05-0001-02
Redatta il : 09.02.2012
Verificata il : 09.02.2012
Modificata il :

Supporto a trapezio

Istruzioni di montaggio



Supporto a trapezio tipo MU-S e MU-B.



1. Praticare i fori (diametro \varnothing 10 mm) con la pinza, nella lamiera grecata.
2. Supporto a trapezio montato con tronchetto filettato M8.
3. Posizionare due dadi esagonali M8 uno a destra e uno a sinistra, di contrasto.

Accessori di montaggio obbligatori:

Tronchetto filettato M8/110 mm
Dado esagonale M8, DIN EN ISO 4032

MEFA Italia S.r.l. | Via. G.B. Morgagni, 16/B | I - 20010 Pogliano M.se (MI) | www.mefaitalia.com

Scheda Nr. : A-05-0001-02
Redatta il : 09.02.2012
Verificata il : 09.02.2012
Modificata il :