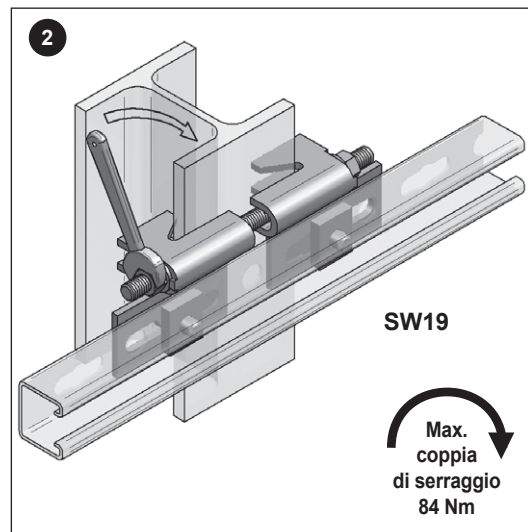
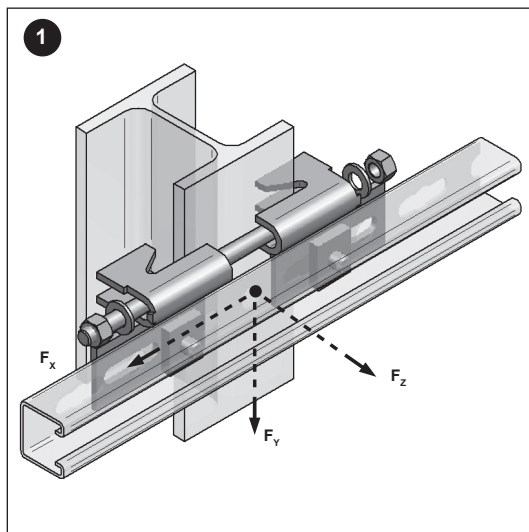
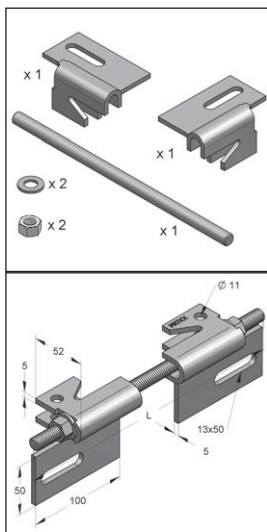


# Morsetto per profilo di carpenteria verticale

## Istruzioni di montaggio



Connessione affidabile per il collegamento dei binari ai profili verticali di carpenteria



| Descrizione           | Max. carico ammissibile |       |       | Per elemento |         | Peso    | Articolo |
|-----------------------|-------------------------|-------|-------|--------------|---------|---------|----------|
|                       | $F_x$                   | $F_y$ | $F_z$ | HEA          | HEB     |         |          |
|                       | [kN]                    | [kN]  | [kN]  |              |         | [kg/Pz] |          |
| Morsetto per trave IB | 4,0                     | 4,0   | 3,0   | 100-180      | 100-160 | 1,06    | 08146100 |

### IMPORTANTE:

Attenzione alla coppia di serraggio consentita!

Scheda Nr. : A-02-0001-11  
 Redatta il : 05.09.2011  
 Verificata il : 13.12.2011  
 Modificata il :

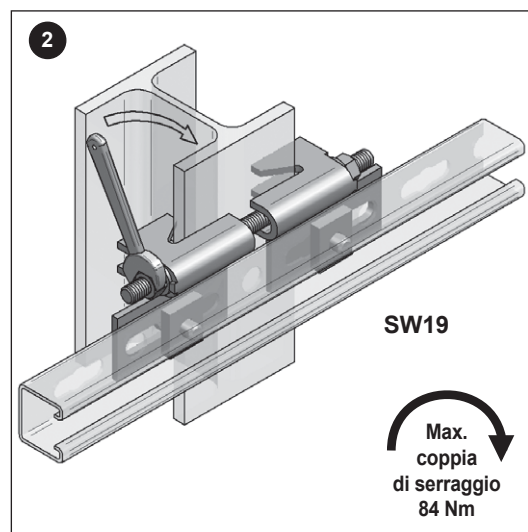
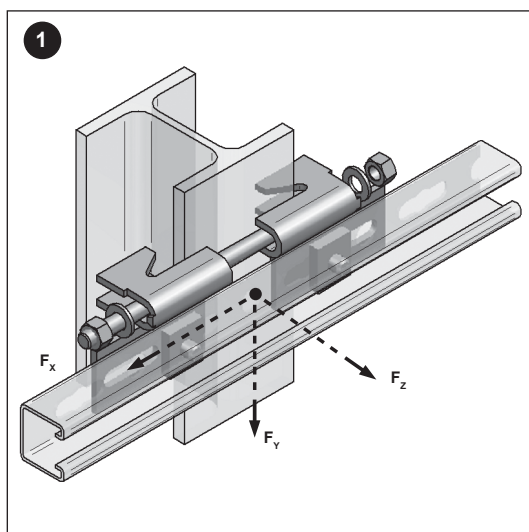
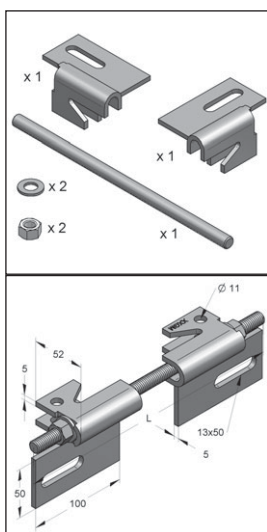
MEFA Italia S.r.l. | Via. G.B. Morgagni, 16/B | I - 20010 Pogliano M.se (MI) | www.mefaitalia.com

# Morsetto per profilo di carpenteria verticale

## Istruzioni di montaggio



Connessione affidabile per il collegamento dei binari ai profili verticali di carpenteria



| Descrizione           | Max. carico ammissibile |       |       | Per elemento |         | Peso    | Articolo |
|-----------------------|-------------------------|-------|-------|--------------|---------|---------|----------|
|                       | $F_x$                   | $F_y$ | $F_z$ | HEA          | HEB     |         |          |
|                       | [kN]                    | [kN]  | [kN]  |              |         | [kg/Pz] |          |
| Morsetto per trave IB | 4,0                     | 4,0   | 3,0   | 100-180      | 100-160 | 1,06    | 08146100 |

### IMPORTANTE:

Attenzione alla coppia di serraggio consentita!

Scheda Nr. : A-02-0001-11  
 Redatta il : 05.09.2011  
 Verificata il : 13.12.2011  
 Modificata il :

MEFA Italia S.r.l. | Via. G.B. Morgagni, 16/B | I - 20010 Pogliano M.se (MI) | www.mefaitalia.com