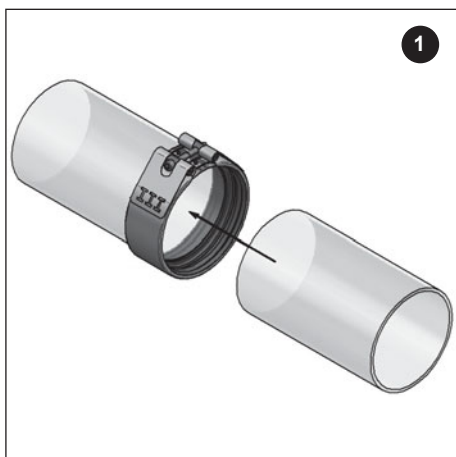


Giunto SIMA >G<

Istruzioni di montaggio

Connettori per tubi di scarico e tubi in ghisa



IMPORTANTE:

Le coppie di serraggio indicate devono essere rispettate!!

Descrizione	DN	Coppia di serraggio [Nm]	Articolo
Connettore con 1 vite			
SIMA >G<	50	6	4470050
SIMA >G<	70	6	4470070
SIMA >G<	80	6	4470080
SIMA >G<	100	6	4470100
Connettore con 2 vite			
SIMA >G<	125	6	4470125
SIMA >G<	150	6	4470150

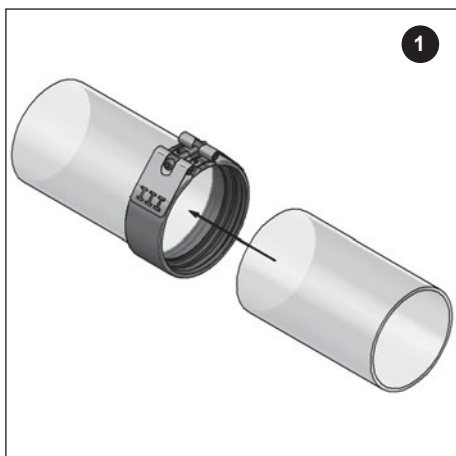
MEFA Italia S.r.l. | Via. G.B. Morgagni, 16/B | I - 20010 Pogliano M.se (MI) | www.mefaitalia.com

Scheda Nr. : A-03-0016-10
 Redatta il : 09.03.2010
 Verificata il : 09.03.2010
 Modificata il :

Giunto SIMA >G<

Istruzioni di montaggio

Connettori per tubi di scarico e tubi in ghisa



IMPORTANTE:

Le coppie di serraggio indicate devono essere rispettate!!

Descrizione	DN	Coppia di serraggio [Nm]	Articolo
Connettore con 1 vite			
SIMA >G<	50	6	4470050
SIMA >G<	70	6	4470070
SIMA >G<	80	6	4470080
SIMA >G<	100	6	4470100
Connettore con 2 vite			
SIMA >G<	125	6	4470125
SIMA >G<	150	6	4470150

MEFA Italia S.r.l. | Via. G.B. Morgagni, 16/B | I - 20010 Pogliano M.se (MI) | www.mefaitalia.com

Scheda Nr. : A-03-0016-10
 Redatta il : 09.03.2010
 Verificata il : 09.03.2010
 Modificata il :