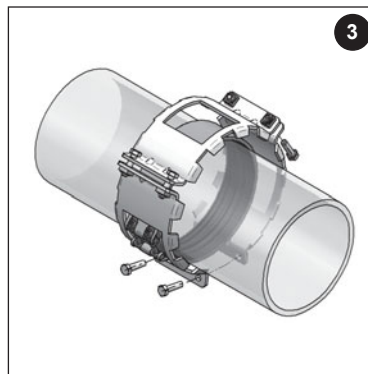
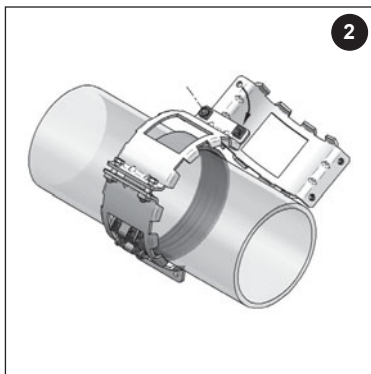


Rinforzo per giunto SIMA (3 componenti)

Istruzioni di montaggio

Morsetti di fissaggio da DN 50 a DN 125 per SML - tubi e raccordi DIN EN 877 e 19522 per uno e due connettori a vite

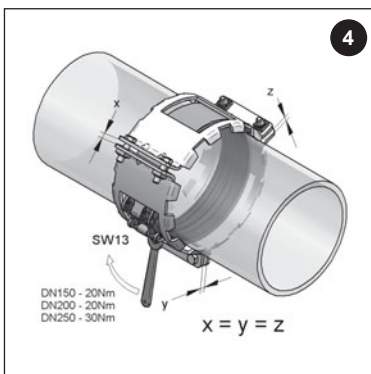


IMPORTANTE:

Le coppie di serraggio indicate devono essere rispettate!!

Tutte le viti devono essere serrate allo stesso valore, seguendo una sequenza di chiusura alternata!!

Il rinforzo va posizionato centrato sulla giunzione dei tubi!!



DN	B [mm]	S [mm]	Coppia di serraggio [Nm]	Pressione di lavoro testata [bar]	Pezzi	Articolo
150	106	206	20	5	3x120°	4473507
200	120	258	20	5	3x120°	4474000
250	133	321	30	5	3x120°	4474508

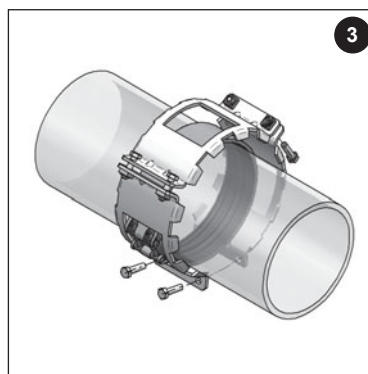
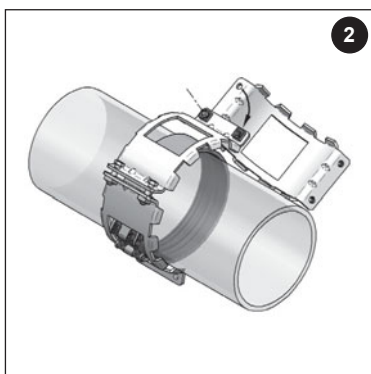
MEFA Italia S.r.l. | Via. G.B. Morgagni, 16/B | I - 20010 Pogliano M.se (MI) | www.mefaitalia.com

Scheda Nr. : A-03-0014-09
Redatta il : 10.08.09
Verificata il : 01.09.09
Modificata il : 12.03.12

Rinforzo per giunto SIMA (3 componenti)

Istruzioni di montaggio

Morsetti di fissaggio da DN 50 a DN 125 per SML - tubi e raccordi DIN EN 877 e 19522 per uno e due connettori a vite

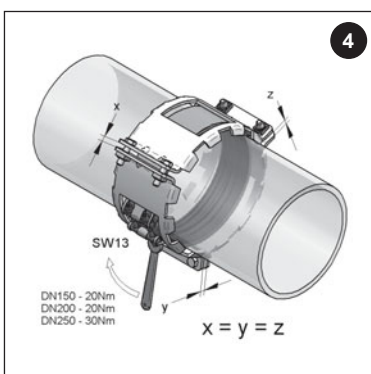


IMPORTANTE:

Le coppie di serraggio indicate devono essere rispettate!!

Tutte le viti devono essere serrate allo stesso valore, seguendo una sequenza di chiusura alternata!!

Il rinforzo va posizionato centrato sulla giunzione dei tubi!!



DN	B [mm]	S [mm]	Coppia di serraggio [Nm]	Pressione di lavoro testata [bar]	Pezzi	Articolo
150	106	206	20	5	3x120°	4473507
200	120	258	20	5	3x120°	4474000
250	133	321	30	5	3x120°	4474508

MEFA Italia S.r.l. | Via. G.B. Morgagni, 16/B | I - 20010 Pogliano M.se (MI) | www.mefaitalia.com

Scheda Nr. : A-03-0014-09
Redatta il : 10.08.09
Verificata il : 01.09.09
Modificata il : 12.03.12