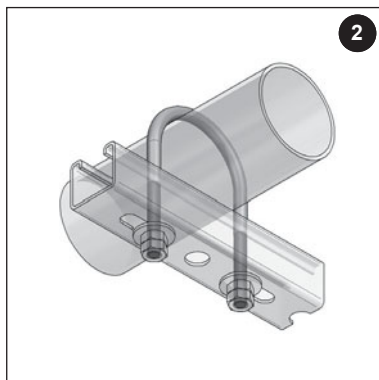
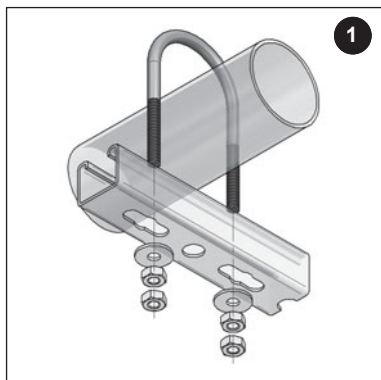


U-Bolt

Istruzioni di montaggio



Istruzioni di montaggio per tubo in acciaio DN 200 con dado esagonale M12



1. Posizionare l'U-Bolt sul tubo in acciaio ubicato sopra al binario di montaggio.
2. Posizionare i dadi esagonali sull'U-Bolt e serrarli con chiave 19 mm.

Ø Esterno tubo	Peso	Conf.	Articolo
[mm]	[pollici]	[kg/pz]	[pz]
219,1	8	0,511	1 0507219



G 4940029

Nota:

I dadi esagonali non sono inclusi nella fornitura.
Tubo 8" (DN 200), M12, con approvazione VdS G4940029

Scheda Nr. : A.01.0007-10
Redatta il : 04.05.2010
Verificata il : 04.05.2010
Modificata il :

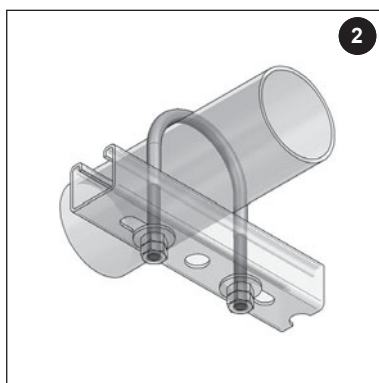
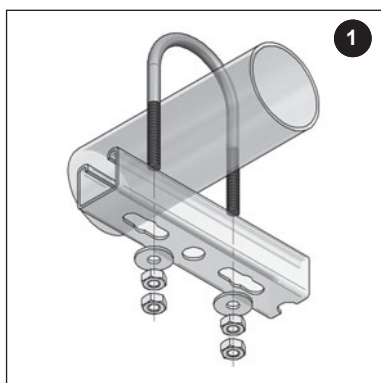
MEFA Italia S.r.l. | Via. G.B. Morgagni, 16/B | I - 20010 Pogliano M.se (MI) | www.mefaitalia.com

U-Bolt

Istruzioni di montaggio



Istruzioni di montaggio per tubo in acciaio DN 200 con dado esagonale M12



1. Posizionare l'U-Bolt sul tubo in acciaio ubicato sopra al binario di montaggio.
2. Posizionare i dadi esagonali sull'U-Bolt e serrarli con chiave 19 mm.

Ø Esterno tubo	Peso	Conf.	Articolo
[mm]	[pollici]	[kg/pz]	[pz]
219,1	8	0,511	1 0507219



G 4940029

Nota:

I dadi esagonali non sono inclusi nella fornitura.
Tubo 8" (DN 200), M12, con approvazione VdS G4940029

Scheda Nr. : A.01.0007-10
Redatta il : 04.05.2010
Verificata il : 04.05.2010
Modificata il :

MEFA Italia S.r.l. | Via. G.B. Morgagni, 16/B | I - 20010 Pogliano M.se (MI) | www.mefaitalia.com