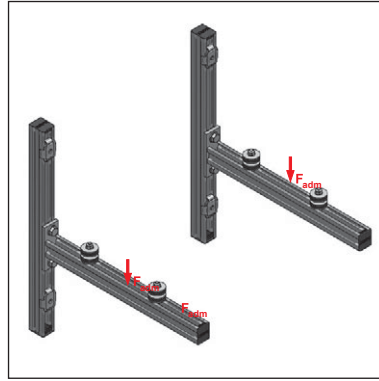
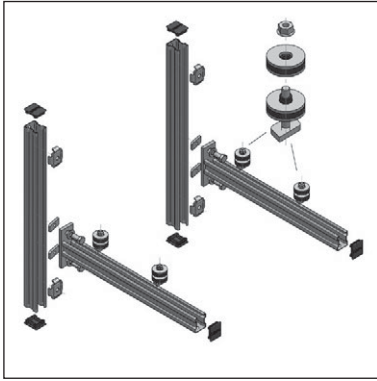
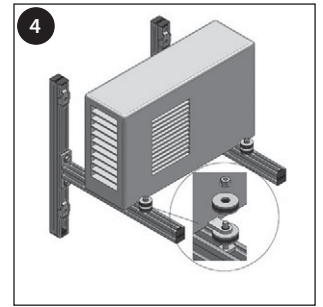
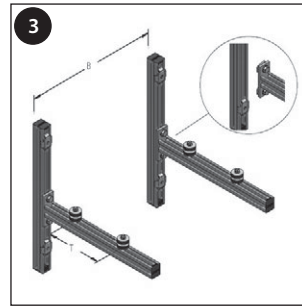
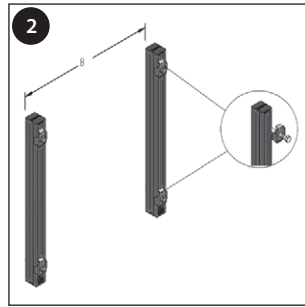
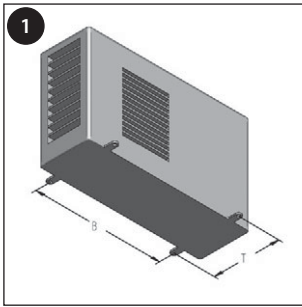


# Set mensole fonoassorbenti

## Istruzioni di montaggio



Descrizione	Lunghezza [mm]	Max. carico ammissibile	Carico totale max. ammissibile	Peso [kg/pz]
		$F_{adm}$ [kN]	[kN]	
Set mensole 35/42	450	1,39	2,78	4,56
Set mensole 35/42	525	1,19	2,38	4,08
Set mensole 35/42	600	1,04	2,08	5,04

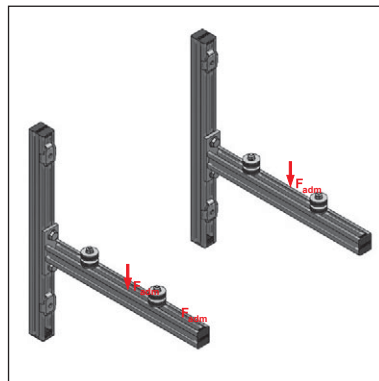
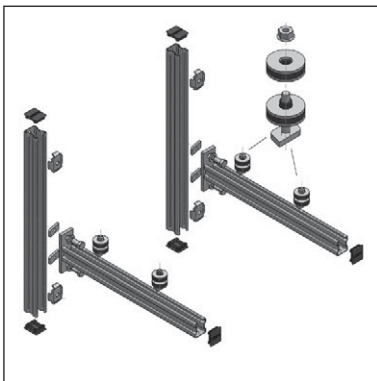


Scheda Nr. : A-08-0001-08  
 Redatta il : 27.08.2008  
 Verificata il : 27.10.2008  
 Modificata il : 05.08.2013

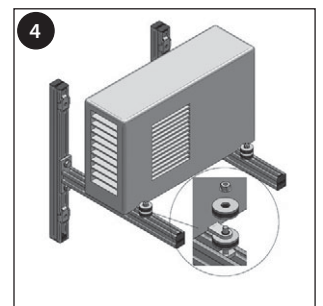
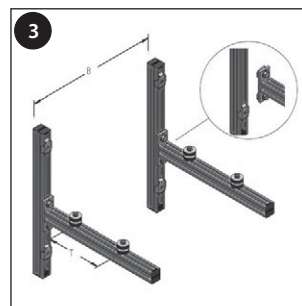
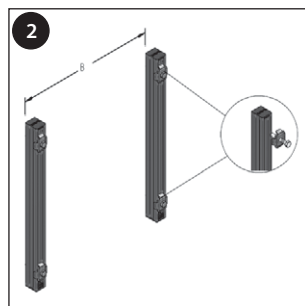
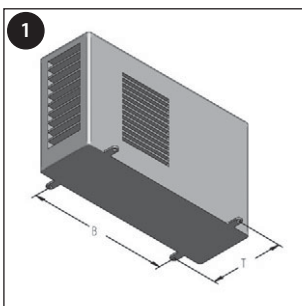
MEFA Italia S.r.l. | Via. G.B. Morgagni, 16/B | I - 20010 Pogliano M.se (MI) | www.mefaitalia.com

# Set mensole fonoassorbenti

## Istruzioni di montaggio



Descrizione	Lunghezza [mm]	Max. carico ammissibile	Carico totale max. ammissibile	Peso [kg/pz]
		$F_{adm}$ [kN]	[kN]	
Set mensole 35/42	450	1,39	2,78	4,56
Set mensole 35/42	525	1,19	2,38	4,08
Set mensole 35/42	600	1,04	2,08	5,04



Scheda Nr. : A-08-0001-08  
 Redatta il : 27.08.2008  
 Verificata il : 27.10.2008  
 Modificata il : 05.08.2013

MEFA Italia S.r.l. | Via. G.B. Morgagni, 16/B | I - 20010 Pogliano M.se (MI) | www.mefaitalia.com