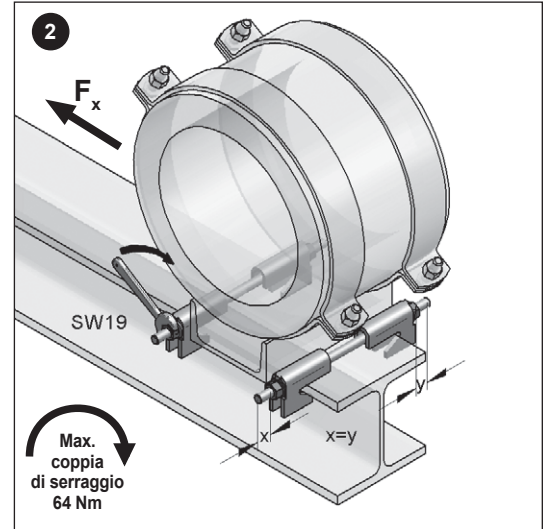
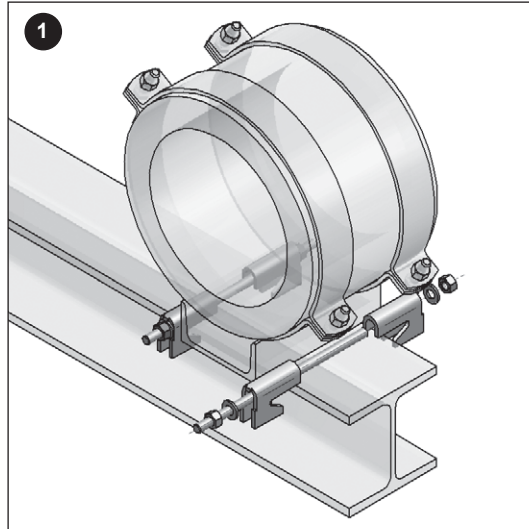
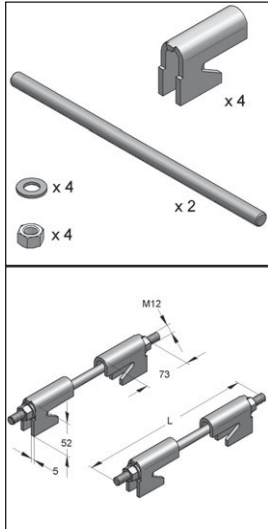


# Set morsetto di scorrimento tipo B

## Istruzioni di montaggio



Guida laterale di scorrimento su profilati in carpenteria metallica



Descrizione	Max. carico ammissibile $F_x$ [kN]	Per profilato		L [mm]	Articolo
		HEA	HEB		
Set morsetto tipo B I	4,0	100-140	100-120	220	14711001
Set morsetto tipo B II	4,0	160-180	140-160	270	14711002
Set morsetto tipo B III	4,0	200	180-200	310	14711003

### IMPORTANTE:

Attenzione alla coppia di serraggio raccomandata!

Scheda Nr. : A-14-0002-10  
 Redatta il : 18.11.2010  
 Verificata il : 23.11.2010  
 Modificata il :

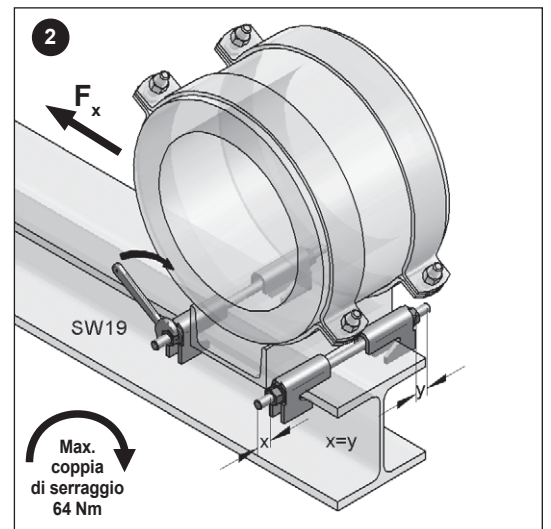
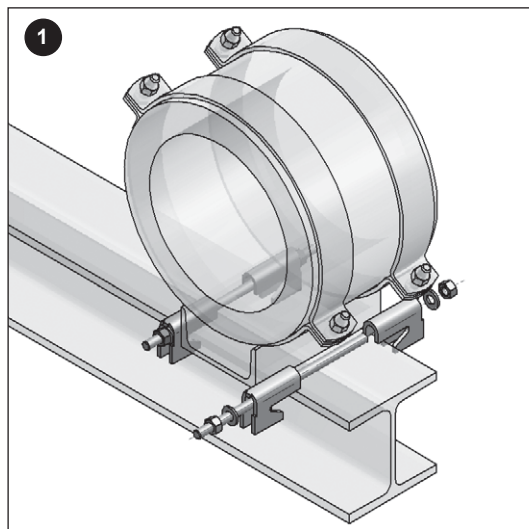
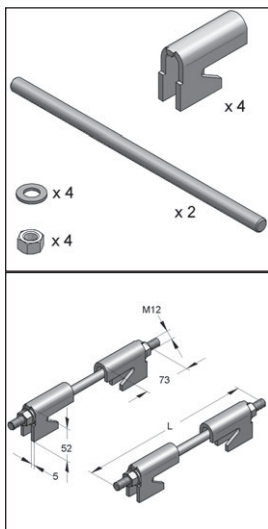
MEFA Italia S.r.l. | Via. G.B. Morgagni, 16/B | I - 20010 Pogliano M.se (MI) | www.mefaitalia.com

# Set morsetto di scorrimento tipo B

## Istruzioni di montaggio



Guida laterale di scorrimento su profilati in carpenteria metallica



Descrizione	Max. carico ammissibile $F_x$ [kN]	Per profilato		L [mm]	Articolo
		HEA	HEB		
Set morsetto tipo B I	4,0	100-140	100-120	220	14711001
Set morsetto tipo B II	4,0	160-180	140-160	270	14711002
Set morsetto tipo B III	4,0	200	180-200	310	14711003

### IMPORTANTE:

Attenzione alla coppia di serraggio raccomandata!

Scheda Nr. : A-14-0002-10  
 Redatta il : 18.11.2010  
 Verificata il : 23.11.2010  
 Modificata il :

MEFA Italia S.r.l. | Via. G.B. Morgagni, 16/B | I - 20010 Pogliano M.se (MI) | www.mefaitalia.com