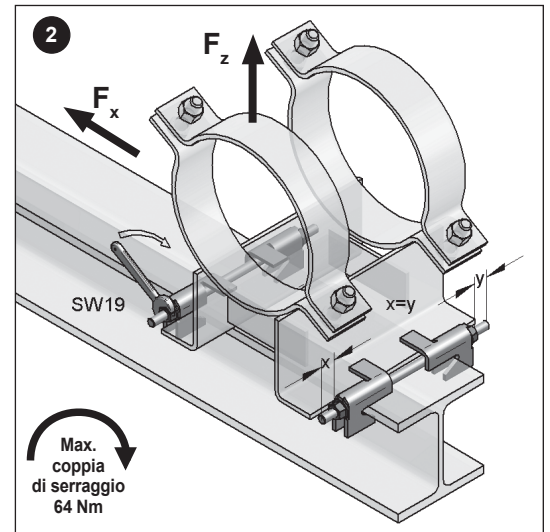
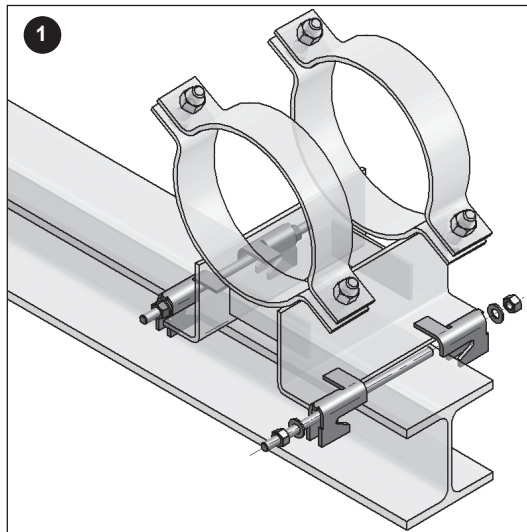
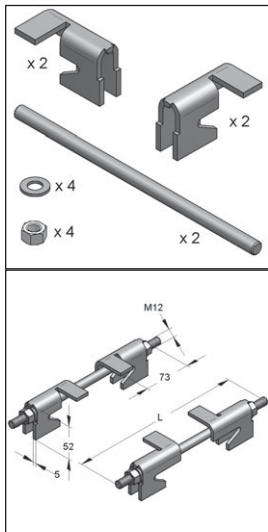


Set morsetto di scorrimento tipo A

Istruzioni di montaggio



Guida laterale di scorrimento su profilati in carpenteria metallica



Descrizione	Max. carico ammissibile		Per profilato		L [mm]	Articolo
	F_z [kN]	F_x [kN]	HEA	HEB		
Set morsetto tipo A I	3,5	4,0	100-140	100-120	220	14710001
Set morsetto tipo A II	3,5	4,0	160-180	140-160	270	14710002
Set morsetto tipo A III	3,5	4,0	200	180-200	310	14710003

IMPORTANTE:

Attenzione alla coppia di serraggio raccomandata!

Scheda Nr. : A-14-0001-10
 Redatta il : 17.11.2010
 Verificata il : 23.11.2010
 Modificata il :

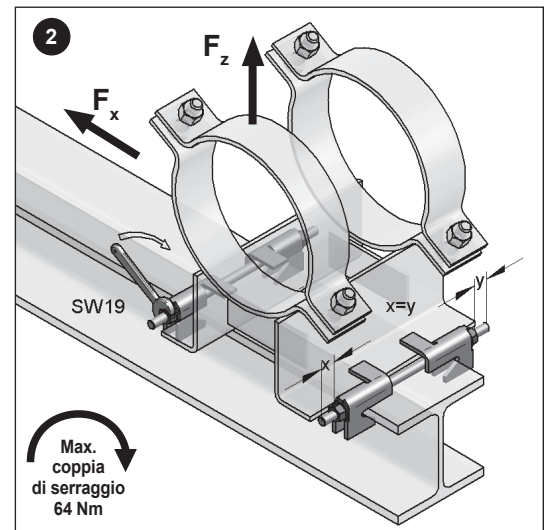
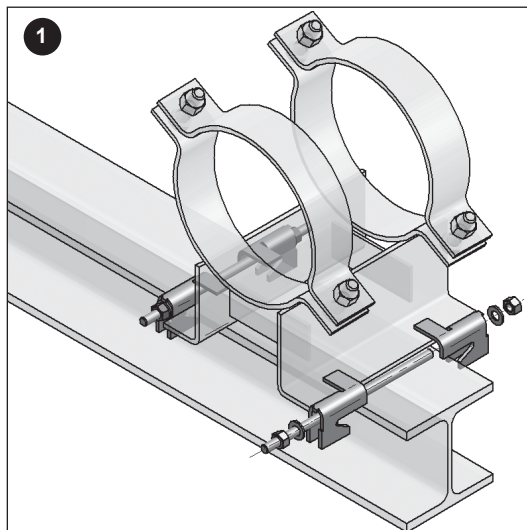
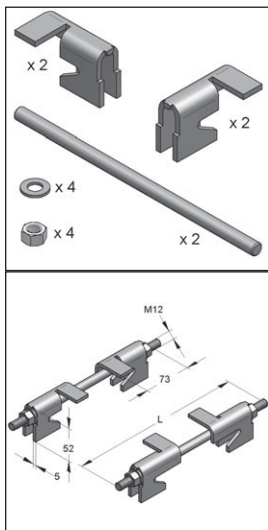
MEFA Italia S.r.l. | Via. G.B. Morgagni, 16/B | I - 20010 Pogliano M.se (MI) | www.mefaitalia.com

Set morsetto di scorrimento tipo A

Istruzioni di montaggio



Guida laterale di scorrimento su profilati in carpenteria metallica



Descrizione	Max. carico ammissibile		Per profilato		L [mm]	Articolo
	F_z [kN]	F_x [kN]	HEA	HEB		
Set morsetto tipo A I	3,5	4,0	100-140	100-120	220	14710001
Set morsetto tipo A II	3,5	4,0	160-180	140-160	270	14710002
Set morsetto tipo A III	3,5	4,0	200	180-200	310	14710003

IMPORTANTE:

Attenzione alla coppia di serraggio raccomandata!

Scheda Nr. : A-14-0001-10
 Redatta il : 17.11.2010
 Verificata il : 23.11.2010
 Modificata il :

MEFA Italia S.r.l. | Via. G.B. Morgagni, 16/B | I - 20010 Pogliano M.se (MI) | www.mefaitalia.com