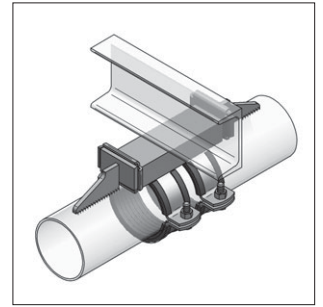
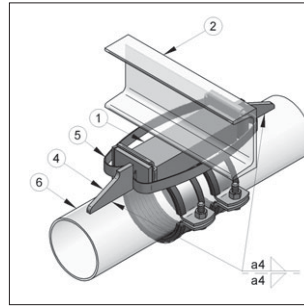
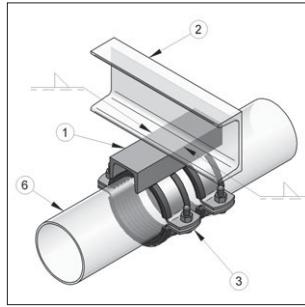
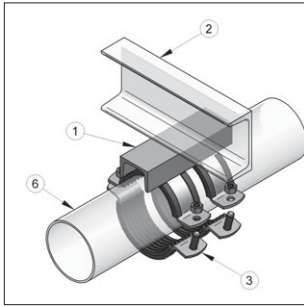


Punti fissi tipo A e tipo B

Istruzioni di montaggio



Versione saldata, per tubi in acciaio ferritico



Variante A:

1. Fissare il corpo del Punto Fisso (1) alla struttura di supporto (2) (ad es. saldare).
2. Fissare il tubo (6) nei collari del Punto Fisso (3)
3. Apporre le piastre di fissaggio (4) al corpo del Punto Fisso (1) e vincolarle con gli appositi morsetti di montaggio (5).
4. Saldare le piastre di fissaggio (4) alla tubazione (6).
5. Una volta completata la saldatura, rimuovere i morsetti di montaggio (5). I morsetti sono riutilizzabili per l'installazione di un altro Punto Fisso.

Variante B:

1. Serrare i collari (3) del Punto Fisso (1) sul tubo (6) mediante le viti.
2. Posizionare il corpo del Punto Fisso (1) e fissarlo alla struttura di supporto (2) (ad es. saldare).
3. Apporre le piastre di fissaggio (4) al corpo del Punto Fisso (1) e vincolarle con gli appositi morsetti di montaggio (5).
4. Saldare le piastre di fissaggio (4) alla tubazione (6).
5. Una volta completata la saldatura, rimuovere i morsetti di montaggio (5). I morsetti sono riutilizzabili per l'installazione di un altro Punto Fisso.

 Il morsetto di montaggio (per il fissaggio delle piastre di pressione) deve essere acquistato separatamente

Scheda Nr. : A-03-0017-12
Redatta il : 26.03.2012
Verificata il : 26.03.2012
Modificata il :

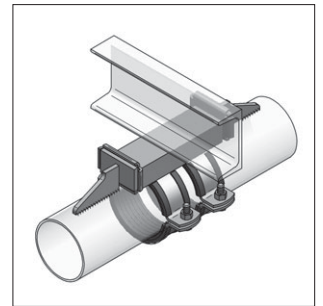
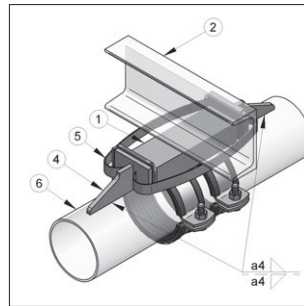
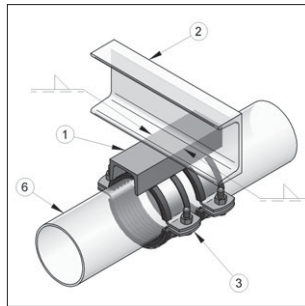
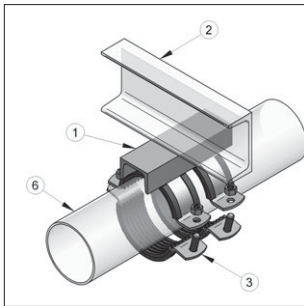
MEFA Italia S.r.l. | Via. G.B. Morgagni, 16/B | I - 20010 Pogliano M.se (MI) | www.mefaitalia.com

Punti fissi tipo A e tipo B

Istruzioni di montaggio



Versione saldata, per tubi in acciaio ferritico




Variante A:

1. Fissare il corpo del Punto Fisso (1) alla struttura di supporto (2) (ad es. saldare).
2. Fissare il tubo (6) nei collari del Punto Fisso (3)
3. Apporre le piastre di fissaggio (4) al corpo del Punto Fisso (1) e vincolarle con gli appositi morsetti di montaggio (5).
4. Saldare le piastre di fissaggio (4) alla tubazione (6).
5. Una volta completata la saldatura, rimuovere i morsetti di montaggio (5). I morsetti sono riutilizzabili per l'installazione di un altro Punto Fisso.

Variante B:

1. Serrare i collari (3) del Punto Fisso (1) sul tubo (6) mediante le viti.
2. Posizionare il corpo del Punto Fisso (1) e fissarlo alla struttura di supporto (2) (ad es. saldare).
3. Apporre le piastre di fissaggio (4) al corpo del Punto Fisso (1) e vincolarle con gli appositi morsetti di montaggio (5).
4. Saldare le piastre di fissaggio (4) alla tubazione (6).
5. Una volta completata la saldatura, rimuovere i morsetti di montaggio (5). I morsetti sono riutilizzabili per l'installazione di un altro Punto Fisso.

 Il morsetto di montaggio (per il fissaggio delle piastre di pressione) deve essere acquistato separatamente

Scheda Nr. : A-03-0017-12
Redatta il : 26.03.2012
Verificata il : 26.03.2012
Modificata il :

MEFA Italia S.r.l. | Via. G.B. Morgagni, 16/B | I - 20010 Pogliano M.se (MI) | www.mefaitalia.com