



ACCIAIO INOX

*Collari, Binari di montaggio e
Accessori in Inox*

Sistemi di fissaggio in Acciaio Inox - MEFA



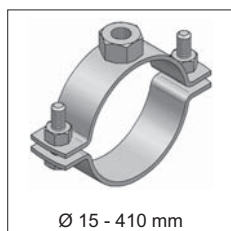
Ø 15 - 116 mm

Collare Inoxina
Pagina 13/2



Ø 15 - 410 mm

Collare inox fonoassorbente
Pagina 13/3



Ø 15 - 410 mm

Collare inox
Pagina 13/5



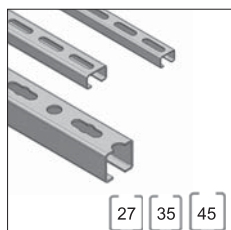
Ø 67 - 407 mm

Collare per canali di ventilazione
Pagina 13/7

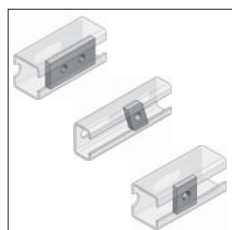


Ø 21,3 - 219,1 mm

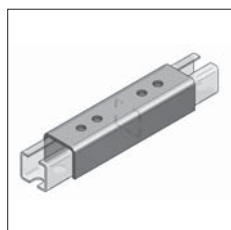
U-bolt filettato
Pagina 13/8



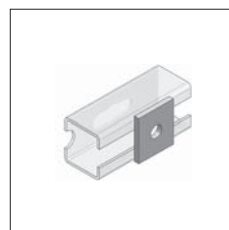
Binari di montaggio forati
Pagina 13/9



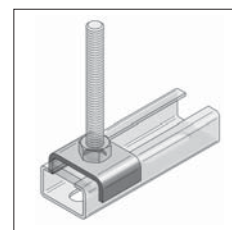
Piastrine filettate
Pagina 13/10



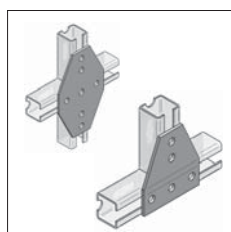
Ponte di collegamento 45/40
Pagina 13/11



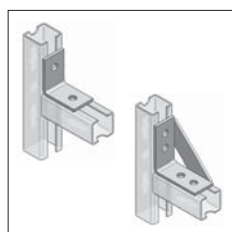
Piastra forata
Pagina 13/12



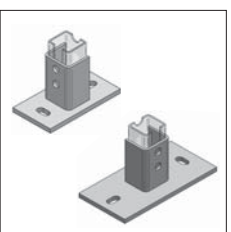
Griffa di fissaggio
Pagina 13/13



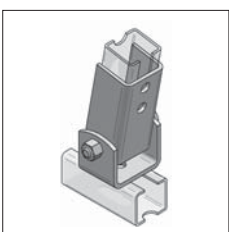
Piastrine
Pagina 13/13



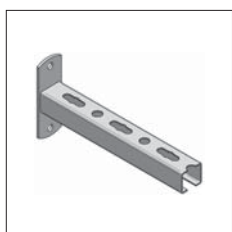
Squadrette 40/5
Nodi triangolari
Pagina 13/14



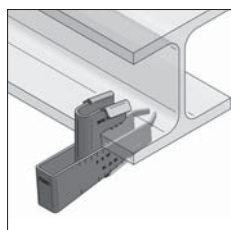
Piastra di base
Pagina 13/15



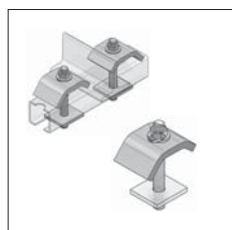
Piastra snodata
Pagina 13/15



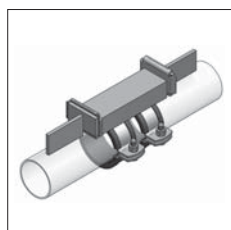
Mensole
Pagina 13/16



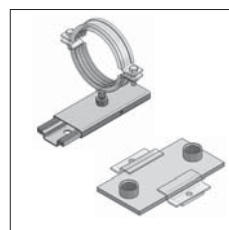
Morsetto per travi
Pagina 13/18



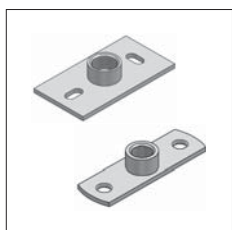
Ramponi
Pagina 13/19



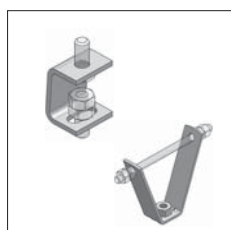
Punti fissi
Pagina 13/20



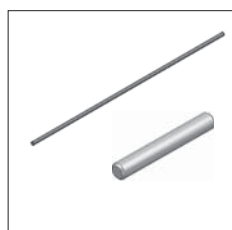
Slitte
Pagina 13/21



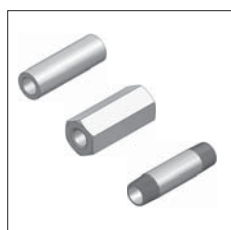
Piastra filettata
Pagina 13/23



Supporto a trapezio,
Distanziale scorrevole pensile
Pagina 13/24



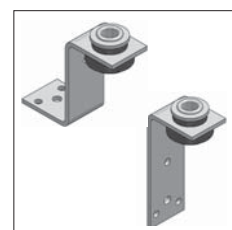
Barra filettate, Tronchetti
Pagina 13/25



Manicotti, Nippli
Pagina 13/26



Viti ed accessori
Pagina 13/27



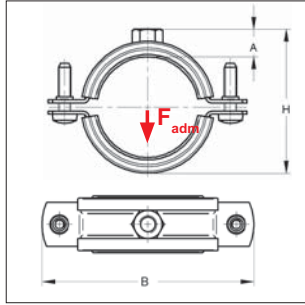
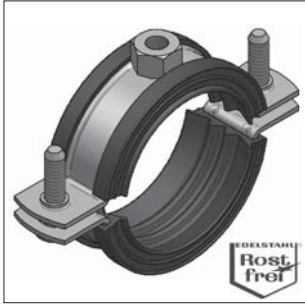
Supporti antiacustici
Pagina 13/29

i Tasselli in Acciaio inox vedi capitolo 07

i Coppia di serraggio delle viti vedi capitolo 15

NOTA: MEFA si riserva il diritto di modificare senza preavviso le informazioni contenute nel presente Catalogo. MEFA non è responsabile di eventuali errori di stampa o di trascrizione.

Collare Inoxina, fonoassorbente



Collare Inoxina,
fonoassorbente

Modello/Montaggio:

Chiusura:	Vite di chiusura
Tipo di costruzione:	in due parti
Diametro esterno del tubo:	15 - 116 mm
Connessione:	M8 SW 13, M10 SW 17
Isolamento acustico:	secondo DIN 4109

Dati tecnici:

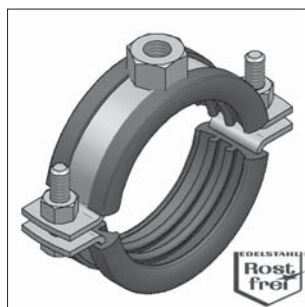
Materiale:	Acciaio Inox
Tipo materiale:	V4A
Inserto fonoassorbente:	Gomma EPDM
Resistenza alla Temperatura:	da - 35 °C a + 100 °C
Spessore isolamento	4,0 mm

Attacco: dado filettato M8					con profilo fonoassorbente in gomma					V4A
Diametro est.	Fascetta	Vite di Chiusura	Max. carico ammissibile	H	A	B	Peso	Conf.	Articolo	
[mm]	[pollici]	[mm]	F _{adm} [kN]	(min-max) [mm]	[mm]	[mm]	[kg/pz]	[pz]		
15 - 19	3/8	20x1,25	M6	0,90	39	12	64	0,046	100	051001018
20 - 23	1/2	20x1,25	M6	0,90	42	12	67	0,050	100	051001023
25 - 28	3/4	20x1,25	M6	0,90	47	12	72	0,053	100	051001029
31 - 35	1	20x1,25	M6	0,90	55	12	80	0,062	100	051001035
40 - 43	1 ^{1/4}	20x1,25	M6	0,90	62	13	87	0,072	50	051001043
47 - 51	1 ^{1/2}	20x1,25	M6	0,90	71	13	96	0,081	50	051001051
52 - 56		20x1,25	M6	0,90	75	13	100	0,081	50	051001056
57 - 64	2	20x1,25	M6	0,90	83	13	108	0,088	50	051001063

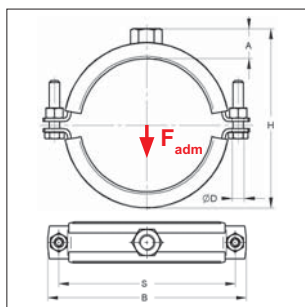
Attacco: dado filettato M10										
Diametro est.	Fascetta	Vite di Chiusura	Max. carico ammissibile	H	A	B	Peso	Conf.	Articolo	
[mm]	[pollici]	[mm]	F _{adm} [kN]	(min-max) [mm]	[mm]	[mm]	[kg/pz]	[pz]		
64 - 67		20x2,0	M6	1,35	89	15	109	0,129	25	051002067
70 - 76	2 ^{1/2}	20x2,0	M6	1,35	98	15	118	0,138	25	051002076
86 - 91	3	20x2,0	M6	1,35	109	15	130	0,160	25	051002091
108 - 116	4	20x2,5	M6	1,71	137	15	158	0,224	25	051002116

NOTA: MEFA si riserva il diritto di modificare senza preavviso le informazioni contenute nel presente Catalogo. MEFA non è responsabile di eventuali errori di stampa o di trascrizione.

■ Collare Inox, fonoassorbente



Collare Acciaio inox,
fonoassorbente



Modello/Montaggio:

Chiusura:	Vite di chiusura
Tipo di costruzione:	in due parti
Diametro esterno del tubo:	15 - 410 mm
Connessione:	M8, M10, M12, M16, senza attacco
Isolamento acustico:	secondo DIN 4109
Misure fuori standard:	su richiesta
Tempi di consegna per misure fuori standard:	5 giorni lavorativi + consegna standard

Dati tecnici:

Materiale:	Acciaio Inox
Tipo materiale:	V4A V2A
Inserto fonoassorbente:	Gomma TPE Silicone (su richiesta)
Resistenza alla Temperatura:	da - 35 °C a + 100 °C da - 50 °C a + 250 °C
Spessore isolamento	
sino a Ø 45 mm	3,5 mm
da Ø 47 mm	6,0 mm

- Collari con caratteristiche fuori-standard disponibili a richiesta.-

Attacco: dado filettato M8						con profilo fono-assorbente in gomma						V4A	V2A
Diametro est.	Fascetta	Vite di Chiusura	Max. carico ammissibile F_{adm}	H (min-max)	A	B	S	ØD	Peso	Conf.	Articolo	Articolo	
[mm]	[pollici]	[mm]	[kN]	[mm]	[mm]	[mm]	[mm]	[mm]	[kg/pz]	[pz]			
15 - 20	3/8	20x1,5	M6	0,97	31 - 35	11	56	43	6,5	0,060	50	0498174	0468174
21 - 25	1/2	20x1,5	M6	0,97	36 - 40	11	61	48	6,5	0,065	50	0498175	0468175
26 - 30	3/4	20x1,5	M6	0,97	41 - 45	11	66	53	6,5	0,069	50	0498176	0468176
31 - 34	1	20x1,5	M6	0,97	46 - 50	11	72	59	6,5	0,073	50	0498177	0468177
35 - 40		20x1,5	M6	0,97	51 - 56	11	78	65	6,5	0,079	50	0498178	0468178
41 - 45	1 ^{1/4}	20x1,5	M6	0,97	58 - 65	11	86	73	6,5	0,086	50	0498179	0468179

Attacco: dado filettato M10						con profilo fono-assorbente in gomma						V4A	V2A
Diametro est.	Fascetta	Vite di Chiusura	Max. carico ammissibile F_{adm}	H (min-max)	A	B	S	ØD	Peso	Conf.	Articolo	Articolo	
[mm]	[pollici]	[mm]	[kN]	[mm]	[mm]	[mm]	[mm]	[mm]	[kg/pz]	[pz]			
47 - 52	1 ^{1/2}	20x2,0	M6	1,78	69 - 74	16	96	82	6,5	0,129	50	0498210	0468210
53 - 57		20x2,0	M6	1,78	75 - 79	16	101	88	6,5	0,135	50	0498211	0468211
58 - 64	2	20x2,0	M6	1,78	80 - 86	16	108	94	6,5	0,142	50	0498212	0468212
65 - 70		20x2,0	M6	1,78	87 - 92	16	114	101	6,5	0,149	50	0498213	0468213
72 - 80	2 ^{1/2}	20x2,0	M6	1,78	94 - 102	16	123	110	6,5	0,160	50	0498214	0468214
82 - 90	3	20x2,0	M6	1,78	104 - 112	16	134	120	6,5	0,170	50	0498215	0468215
93 - 100		20x2,0	M6	1,78	115 - 122	16	144	130	6,5	0,180	50	0498216	0468216
102 - 107		20x2,0	M6	1,78	124 - 129	16	152	138	6,5	0,187	50	0498217	0468217
108 - 116	4	20x2,0	M6	1,78	130 - 138	16	160	147	6,5	0,210	50	0498218	0468218

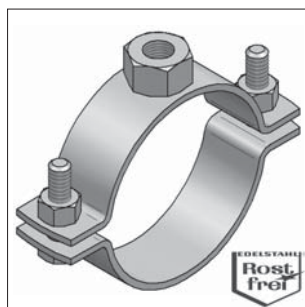
NOTA: MEFA si riserva il diritto di modificare senza preavviso le informazioni contenute nel presente Catalogo. MEFA non è responsabile di eventuali errori di stampa o di trascrizione.

Collare Inox fonoassorbente

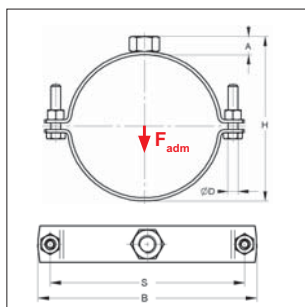
Attacco: dado filettato M12				con profilo fono-assorbente in gomma								V4A	V2A
Diametro est.	Fascetta	Vite di Chiusura	Max. carico ammissibile	H (min-max)	A	B	S	ØD	Peso	Conf.	Articolo	Articolo	
[mm]	[pollici]	[mm]	F _{adm} [kN]	[mm]	[mm]	[mm]	[mm]	[mm]	[kg/pz]	[pz]			
102 - 107		25x3,0	M8	2,61	129-134	20	171	150	9	0,373	50	0490317	0460317
108 - 116	4	25x3,0	M8	2,61	135-143	20	179	158	9	0,389	50	0490318	0460318
119 - 127		25x3,0	M8	2,61	146-154	20	190	169	9	0,407	50	0496319	0466319
128 - 132		25x3,0	M8	2,61	155-159	20	197	176	9	0,416	50	0496320	0466320
133 - 141	5	25x3,0	M8	2,61	160-168	20	205	184	9	0,430	50	0496321	0466321
142 - 149		25x3,0	M8	2,61	169-176	20	213	192	9	0,442	50	0496322	0466322
150 - 158		25x3,0	M8	2,61	177-185	20	222	201	9	0,456	50	0496323	0466323
159 - 163		25x3,0	M8	2,61	186-190	20	228	207	9	0,463	50	0496324	0466324
164 - 168	6	25x3,0	M8	2,61	191-195	20	233	212	9	0,470	50	0496325	0466324
Attacco: dado filettato M16				con profilo fono-assorbente in gomma									
174 - 182		35x4,0	M10	5,00	204-212	24	265	236	11	0,918	1	0490426	0462426
192 - 200		35x4,0	M10	5,00	222-230	24	285	255	11	0,960	1	0490428	0462428
201 - 205		35x4,0	M10	5,00	231-235	24	290	261	11	0,972	1	0490429	0462429
206 - 214		35x4,0	M10	5,00	236-244	24	298	269	11	0,991	1	0490430	0462430
215 - 225	8	35x4,0	M10	5,00	255-265	24	309	280	11	1,015	1	0490431	0462431
241 - 248		35x4,0	M10	5,00	281-288	24	332	303	11	1,060	1	0492434	0462434
250 - 257		35x4,0	M10	5,00	280-287	24	341	312	11	1,076	1	0492435	0462435
272 - 277	10	35x4,0	M10	5,00	302-307	24	362	333	11	1,110	1	0492438	0462438
Senza attacco, senza vite di chiusura				con profilo fono-assorbente in gomma									
321 - 325	12	50x5,0	-	9,00	341-345	-	414	382	17	1,936	1	0494046	0464046
351 - 360	14	50x5,0	-	9,00	371-380	-	448	416	17	2,010	1	0494051	0464051
361 - 370		50x5,0	-	9,00	389-390	-	458	426	17	2,028	1	0494052	0464052
401 - 410	16	50x5,0	-	9,00	421-430	-	498	466	17	2,085	1	0494056	0464056

NOTA: MEFA si riserva il diritto di modificare senza preavviso le informazioni contenute nel presente Catalogo. MEFA non è responsabile di eventuali errori di stampa o di trascrizione.

Collare Inox



Collare Acciaio Inox



Modello/Montaggio:

Chiusura:	Vite di chiusura
Tipo di costruzione:	in due parti
Diametro esterno del tubo:	15 - 410 mm
Connessione:	M8, M10, M12, M16, senza attacco
Misure fuori standard:	su richiesta
Tempi di consegna per Misure fuori standard:	5 giorni lavorativi + consegna standard

Dati tecnici:

Materiale:	Acciaio Inox
Tipo materiale:	V4A V2A

- Collari con caratteristiche fuori-standard disponibili a richiesta.-

Attacco: dado filettato M8												V4A	V2A
Diametro est.	Fascetta	Vite di Chiusura	Max. carico ammissibile	H (min-max)	A	B	S	ØD	Peso	Conf.	Articolo	Articolo	
[mm]	[pollici]	[mm]	F _{adm} [kN]	[mm]	[mm]	[mm]	[mm]	[mm]	[kg/pz]	[pz]			
15 - 20	3/8	20x1,5	M6	0,97	25 - 30	8	49	36	6,5	0,052	50	0499175	0469175
21 - 25	1/2	20x1,5	M6	0,97	31 - 35	8	56	43	6,5	0,056	50	0499176	0469176
26 - 30	3/4	20x1,5	M6	0,97	36 - 40	8	61	48	6,5	0,059	50	0499177	0469177
31 - 35	1	20x1,5	M6	0,97	41 - 45	8	66	53	6,5	0,063	50	0499178	0469178
36 - 40		20x1,5	M6	0,97	46 - 50	8	72	59	6,5	0,066	50	0499171	0469171
41 - 46	1 1/4	20x1,5	M6	0,97	51 - 56	8	78	65	6,5	0,069	50	0499179	0469170
Attacco: dado filettato M10													
48 - 55	1 1/2	20x2,0	M6	1,78	60 - 67	10	87	74	6,5	0,101	50	0499210	0469210
57 - 62	2	20x2,0	M6	1,78	69 - 74	10	96	82	6,5	0,107	50	0499212	0469212
63 - 67		20x2,0	M6	1,78	75 - 79	10	101	88	6,5	0,111	50	0499211	0469211
68 - 74		20x2,0	M6	1,78	80 - 86	10	108	94	6,5	0,116	50	0499213	0469213
75 - 80	2 1/2	20x2,0	M6	1,78	87 - 92	10	114	101	6,5	0,121	50	0499214	0469214
82 - 90	3	20x2,0	M6	1,78	94 - 102	10	113	110	6,5	0,129	50	0499215	0469215
92 - 100		20x2,0	M6	1,78	104 - 112	10	134	120	6,5	0,136	50	0499216	0469216
103 - 110		20x2,0	M6	1,78	115 - 122	10	144	131	6,5	0,144	50	0499217	0469217
112 - 117	4	20x2,0	M6	1,78	124 - 129	10	152	138	6,5	0,149	50	0499218	0469218

NOTA: MEFA si riserva il diritto di modificare senza preavviso le informazioni contenute nel presente Catalogo. MEFA non è responsabile di eventuali errori di stampa o di trascrizione.

Collare Inox

Attacco: dado filettato M12

Diametro est.	Fascetta	Vite di Chiusura	Max. carico ammissibile	H (min-max)	A	B	S	ØD	Peso	Conf.	V4A	V2A	
											Articolo	Articolo	
[mm]	[pollici]	[mm]	F _{adm} [kN]	[mm]	[mm]	[mm]	[mm]	[mm]	[kg/pz]	[pz]			
103 - 110		25x3,0	M8	2,61	120-127	14	163	142	9,0	0,306	50	0491317	0461317
112 - 117	4	25x3,0	M8	2,61	129-134	14	171	150	9,0	0,315	50	0491318	0461318
118 - 126		25x3,0	M8	2,61	135-143	14	179	158	9,0	0,327	50	0497319	0467319
129 - 137		25x3,0	M8	2,61	146-154	14	190	169	9,0	0,341	50	0497320	0467320
138 - 142	5	25x3,0	M8	2,61	155-159	14	197	176	9,0	0,348	50	0497321	0467321
143 - 151		25x3,0	M8	2,61	160-168	14	205	184	9,0	0,359	50	0497322	0467322
152 - 159		25x3,0	M8	2,61	169-176	14	213	192	9,0	0,368	50	0497323	0467323
160 - 168	6	25x3,0	M8	2,61	177-185	14	222	201	9,0	0,378	50	0497324	0467324

Attacco: dado filettato M16

169 - 173		35x4,0	M10	5,00	192-196	19	247	218	11,0	0,760	1	04934251	04634251
174 - 178		35x4,0	M10	5,00	197-201	19	252	223	11,0	0,776	1	04934252	04634252
193 - 200		35x4,0	M10	5,00	216-223	19	274	245	11,0	0,821	1	0493428	0463428
202 - 210		35x4,0	M10	5,00	225-233	19	284	255	11,0	0,840	1	0493429	0463429
211 - 215		35x4,0	M10	5,00	234-238	19	290	261	11,0	0,849	1	0493430	0463430
216 - 224	8	35x4,0	M10	5,00	239-247	19	298	269	11,0	0,865	1	0493431	0463431
244 - 250		35x4,0	M10	5,00	267-273	19	324	295	11,0	0,909	1	0493434	0463434
251 - 258		35x4,0	M10	5,00	274-281	19	332	303	11,0	0,922	1	0493435	0463435
272 - 280	10	35x4,0	M10	5,00	295-303	19	354	325	11,0	0,953	1	0493438	0463438

Senza attacco, senza vite di chiusura

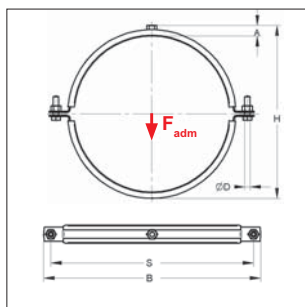
321 - 325	12	50x5,0	-	9,00	331-335	-	404	372	17,0	1,664	1	0495046	0465046
356 - 360	14	50x5,0	-	9,00	366-370	-	439	407	17,0	1,991	1	0495051	0465051
361 - 370		50x5,0	-	9,00	371-380	-	448	416	17,0	2,010	1	0495052	0465052
401 - 410	16	50x5,0	-	9,00	411-420	-	488	456	17,0	2,073	1	0495056	0465056

NOTA: MEFA si riserva il diritto di modificare senza preavviso le informazioni contenute nel presente Catalogo. MEFA non è responsabile di eventuali errori di stampa o di trascrizione.

Collare per canali, fonoassorbente



Collare per canali,
fonoassorbente



Modello/Montaggio:

Chiusura:	Vite di chiusura
Tipo di costruzione:	in due parti
Larghezza nominale:	63 - 400 mm
Connessione:	M8
Isolamento acustico:	secondo DIN 4109
Misure fuori standard:	su richiesta
Tempi di consegna per misure fuori standard:	5 giorni lavorativi + consegna standard

Dati tecnici:

Materiale:	Acciaio Inox
Tipo materiale:	V2A
Inserto fonoassorbente:	Gomma TPE Silicone (su richiesta)
Resistenza alla Temperatura:	da - 35 °C a + 100 °C da - 50 °C a + 250 °C
Spessore isolamento:	6 mm 6 mm

- Collari con caratteristiche fuori-standard disponibili a richiesta.-

Attacco: dado filettato M8

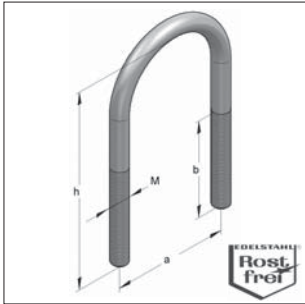
con profilo fono-assorbente in gomma

V2A

Diametro	D.E. Ø	Fascetta	Vite di	Max. carico	H	A	B	S	ØD	Peso	Conf.	Articolo
[DN]	[mm]	[mm]	Chiusura	ammissibile	[mm]	[mm]	[mm]	[mm]	[mm]	[kg/pz]	[pz]	
				F_{adm}								
				[kN]								
63	67	20x2,0	M6	1,0	91	15,0	117	104	6,5	0,139	50	0468113
71	75	20x2,0	M6	1,0	99	15,0	126	113	6,5	0,155	50	0468114
80	84	20x2,0	M6	1,0	108	15,0	135	122	6,5	0,166	50	0468115
90	94	20x2,0	M6	1,0	118	15,0	146	133	6,5	0,185	50	0468116
100	105	20x2,0	M6	1,0	129	15,0	156	143	6,5	0,191	50	0468117
112	117	20x2,0	M6	1,0	141	15,0	168	155	6,5	0,207	50	0468118
125	130	20x2,0	M8	1,0	154	15,0	201	181	8,4	0,258	50	0468120
140	145	20x2,0	M8	1,0	169	15,0	216	196	8,4	0,279	50	0468122
150	155	20x2,0	M8	1,0	179	15,0	226	206	8,4	0,305	50	0468123
160	165	20x2,0	M8	1,0	189	15,0	236	216	8,4	0,316	50	0468124
180	185	20x2,0	M8	1,0	209	15,0	256	236	8,4	0,350	1	0468127
200	205	20x2,0	M8	1,0	229	15,0	281	261	8,4	0,385	1	0468129
224	229	20x2,0	M8	1,0	253	15,0	302	282	8,4	0,393	1	0468132
250	255	20x2,0	M8	1,0	279	15,0	328	308	8,4	0,453	1	0468135
280	285	20x2,0	M8	1,0	309	15,0	358	338	8,4	0,468	1	0468140
300	307	20x2,0	M8	1,0	331	15,0	378	358	8,4	0,513	1	0468143
315	322	20x2,0	M8	1,0	346	15,0	386	366	8,4	0,503	1	0468146
355	362	20x2,0	M8	1,0	386	15,0	433	413	8,4	0,574	1	0468152
400	407	20x2,0	M8	1,0	431	15,0	481	461	8,4	0,630	1	0468156

NOTA: MEFA si riserva il diritto di modificare senza preavviso le informazioni contenute nel presente Catalogo. MEFA non è responsabile di eventuali errori di stampa o di trascrizione.

■ U-Bolt filettato, senza dadi



U-bolt

Modello/Montaggio:

adatto per:

- il montaggio diretto dei tubi su strutture in acciaio
- il montaggio diretto su barre di profili
- impianti Sprinkler e impianti a norma VdS
- supporto guidato: usando 2 dadi e 2 rondelle
- punto fisso: usando 4 dadi e 4 rondelle

Accessori necessari: dadi, rondelle

Dati tecnici:

Materiale: Acciaio Inox

Tipo materiale: V4A

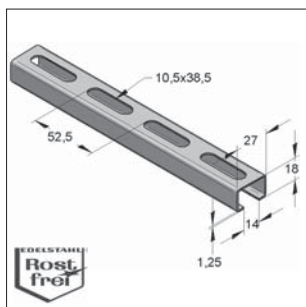
Altezza massima profilato 40 mm

Descrizione	Diametro [DN]	Filetto M	Ø-Tubo		a [mm]	h [mm]	b [mm]	Ø Interno [mm]	Peso [kg/pz]	Conf. [pz]	V4A
			[mm]	[pollici]							Articolo
U-bolt	15	M8	21,3	1/2	30	80	65	22	0,052	1	0506022
U-bolt	20	M8	25,0		35	80	65	27	0,065	1	0506027
U-bolt	25	M8	26,9	3/4							
U-bolt	25	M8	30,0		42	90	65	34	0,074	1	0506034
U-bolt	32	M8	33,7	1							
U-bolt	32	M8	38,0		51	100	70	43	0,086	1	0506042
U-bolt	40	M8	42,4	1 ^{1/4}							
U-bolt	40	M8	44,5		57	105	70	49	0,090	1	0506048
U-bolt	50	M10	48,3	1 ^{1/2}							
U-bolt	50	M10	57,0		71	120	70	61	0,176	1	0506060
U-bolt	65	M10	60,3	2							
U-bolt	65	M10	76,1	2 ^{1/2}	87	135	70	77	0,209	1	0506076
U-bolt	80	M10	88,9	3	100	150	70	90	0,235	1	0506089

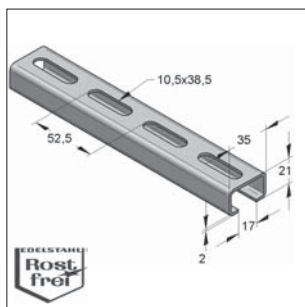
Altezza massima profilato 60 mm

U-bolt	100	M12	108,0		121	190	95	109	0,416	1	0506108
U-bolt	100	M12	114,3	4	126	195	95	114	0,432	1	0506114
U-bolt	125	M12	133,0		146	215	95	134	0,485	1	0506133
U-bolt	125	M12	139,7	5	152	220	95	140	0,506	1	0506140
U-bolt	150	M12	159,0		172	240	95	160	0,561	1	0506159
U-bolt	150	M12	168,3	6	180	250	95	168	0,589	1	0506168
U-bolt	200	M12	219,1	8	233	300	95	221	0,758	1	0506219

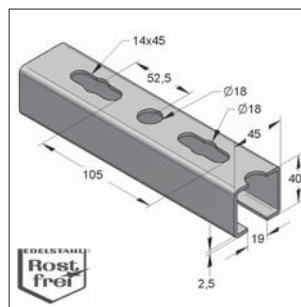
Binari di montaggio, asolati



Binario di montaggio 27/18



Binario di montaggio 35/21



Binario di montaggio 45/40

Modello/Montaggio:

Il binario doppio è asolato e saldato

Tappi: vedi capitolo 2

Dati tecnici:

Materiale: Acciaio Inox

Tipo materiale: V4A

V2A

Binario di montaggio profilo-C 27/18

Descrizione	Peso [Kg/m]	Lunghezza [m]	Conf. [m]	V4A	V2A
				Articolo	Articolo
27/18/1,25	0,61	2	2	0800150	0800050

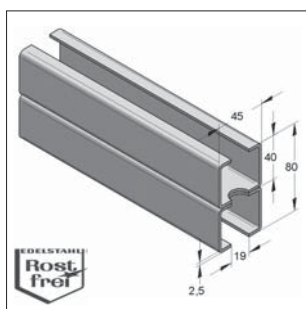
Binario di montaggio profilo-C 35/21

35/21/2,0	1,21	3	3	0800151	0800051
-----------	------	---	---	---------	---------

Binario di montaggio profilo-C 45/40

45/40/2,5	2,56	6	6	0800155	0800055
-----------	------	---	---	---------	---------

Binario di montaggio doppio, forato



Binario di montaggio doppio 45/80

Modello/Montaggio:

Il binario doppio è asolato e saldato

Tappi: vedi capitolo 2

Dati tecnici:

Materiale: Acciaio Inox

Tipo materiale: V4A

V2A

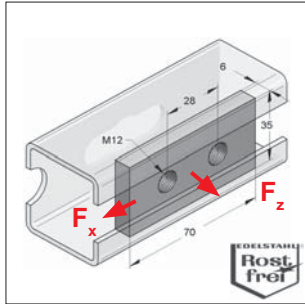
Binario di montaggio profilo-C 45/80

Descrizione	Peso [Kg/m]	Lunghezza [m]	Conf. [m]	V4A	V2A
				Articolo	Articolo
D 45/80/2,5	5,12	6	6	0800170	0800070

Caricabilità dei binari da pagina 13/30

NOTA: MEFA si riserva il diritto di modificare senza preavviso le informazioni contenute nel presente Catalogo. MEFA non è responsabile di eventuali errori di stampa o di trascrizione.

■ Piastra filettata 2-fori



Piastra filettata a 2 fori

Modello/Montaggio:

Tipo di binario: Profilo-C45
 Modalità di impiego: per connessioni sul lato aperto o sul lato asolato
 Applicazione: per connessione tra binari o di elementi di collegamento tra profilati
 Accessori necessari: vite a testa esagonale, rondella, dado

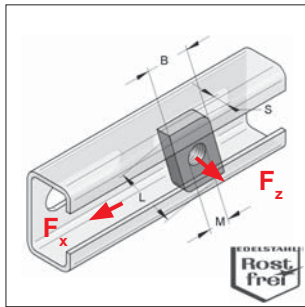
Dati tecnici:

Materiale: Acciaio Inox
 Tipo materiale: V2A
 V4A

Informazioni sui carichi a pag 13/12

Descrizione	Dimensioni LxBxS [mm]	Filetto	Peso [kg/pz]	Conf. [pz]	V4A	V2A
					Articolo	Articolo
Piastra filettata 2-fori	35x70x6,0	M12	0,110	1	0481610	0480610

■ Piastra filettata



Piastra filettata

Modello/Montaggio:

Tipo di binario: 27/18, 35/21, 45/40, 45/80
 Modalità di impiego: per connessioni sul lato aperto o sul lato asolato
 Accessori necessari: vite a testa esagonale, tronchetto o barra filettata, rondella, dado

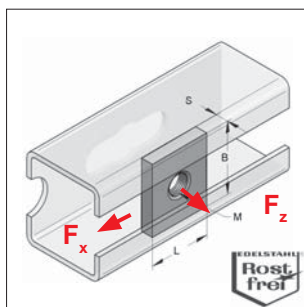
Dati tecnici:

Materiale: Acciaio Inox
 Tipo materiale: V4A

* Informazioni sui carichi a pag 13/12

Binario di montaggio 27/18						V4A
Descrizione	Filetto	Dimensioni	Peso	Conf.	Articolo	
[mm]	M	LxBxS [mm]	[kg/pz]	[pz]		
Piastra filettata	M8	24x13x4	0,007	50	07507508	
Binario di montaggio 35/21						
Piastra filettata	M8	35x18x6	0,025	50	07507708	
Piastra filettata	M10	35x18x6	0,023	50	07507710	
Piastra filettata	M12	35x18x6	0,023	50	07507712	
Binario di montaggio 45/40, 45/80						
Piastra filettata	M8	40,5x19x8	0,040	50	07507908	
Piastra filettata	M10	40,5x19x8	0,039	50	07507910	
Piastra filettata	M12	40,5x19x8	0,038	50	07507912	

■ Piastra filettata quadrangolare



Piastra filettata quadrangolare

Modello/Montaggio:

Tipo di binario: 27/18, 35/21, 45/40, 45/80
 Modalità di impiego: per connessioni sul lato aperto
 o sul lato asolato
 Applicazione: per connessione tra binari
 o di elementi di collegamento tra binari
 Accessori necessari: vite a testa esagonale, tronchetto
 o barra filettata, rondella, dado

Dati tecnici:

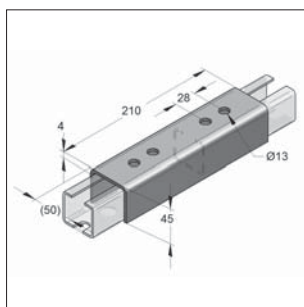
Materiale: Acciaio Inox
 Tipo materiale: V4A
 V2A

* Informazioni sui carichi a pag 13/12

Per binari di montaggio 27 e 35 mm					V4A	V2A
Descrizione	Dimensioni LxBxS [mm]	Filetto G	Peso [kg/pz]	Conf. [pz]	Articolo	Articolo
Piastra filettata quadrangolare	30x22x5,0	M8	0,025	100	0750838	0750818
Piastra filettata quadrangolare	30x22x5,0	M10	0,024	100	0750840	0750820
Piastra filettata quadrangolare	30x22x5,0	M12	0,021	100	0750842	0750822

Per binari di montaggio 35 e 45 mm					V4A	V2A
Descrizione	Dimensioni LxBxS [mm]	Filetto G	Peso [kg/pz]	Conf. [pz]	Articolo	Articolo
Piastra filettata quadrangolare	35x30x5,0	M8	0,042	50	0481611	0480611
Piastra filettata quadrangolare	35x30x6,0*	M10	0,049	50	0481612	0480612
Piastra filettata quadrangolare	35x30x6,0*	M12	0,047	50	0481613	0480613
Piastra filettata quadrangolare	35x30x6,0	M16	0,043	50	0481614	0480614

■ Ponte di collegamento 45/40



Ponte di Collegamento per binari in Acciaio Inox

Modello/Montaggio:

Tipo di binario: Profilo-C 45
 Modalità di impiego: per il trasferimento dei carichi statici
 e per l'estensione di un profilo-C
 del sistema di montaggio 45
 Accessori consigliati: 2 x Piastra filettata a 2 fori
 4 x Viti T.E. M12 x 25
 4 x Rondelle 13,0 x 24,0 x 2,5

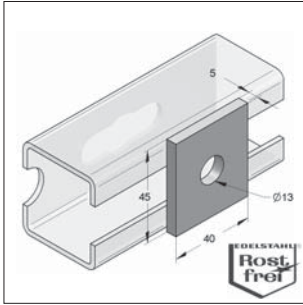
Dati tecnici:

Materiale: Acciaio Inox
 Tipo materiale: V2A

Nota: Per la connessione di binari doppi utilizzare due Ponti di Collegamento 45/40

Per binari di montaggio 45 mm							V2A
Descrizione	Altezza [mm]	Larghezza [mm]	Lunghezza [mm]	Spessore [mm]	Peso [kg/pz]	Conf. [pz]	Articolo
Ponte di collegamento 45/40	41	54	210	4	0,81	1	0480620

■ Piastra forata



Piastra forata

Modello/Montaggio:

Tipo di binario: Profilo-C 45 mm

Dati tecnici:

Materiale: Acciaio Inox
 Tipo materiale: V4A
 V2A

Descrizione	Dimensioni [mm]	Peso [kg/pz]	Conf. [pz]	V4A	V2A
				Articolo	Articolo
Piastra forata	45x40x5	0,067	1	0481401	0480401

■ Carichi ammissibili

in combinazione con piastra filettata 2 fori V2A/V4A, piastra filettata V4A, piastra filettata 4-Kt. V2A/V4A
 Coefficiente di sicurezza globale $\gamma = 2$

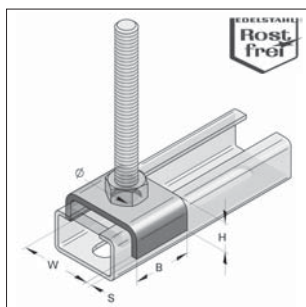
Binari Acciaio inox V2A/V4A	Piastra filettata 2 fori V2A/V4A		
			M12
	F_z [kN]	F_x [kN]	Coppia di serraggio [Nm]
40/40/2,5	14,00	2,10	60
45/80/2,5 D	14,00		

Binari Acciaio inox V2A/V4A	Piastra filettata 40x22 V4A			
			M10	M12
	F_z [kN]	F_x [kN]	Coppia di serraggio [Nm]	Coppia di serraggio [Nm]
40/40/2,5	9,00	1,40	50	60
45/80/2,5 D	9,00			

Binari Acciaio inox V2A/V4A	Piastra filettata 4-Kt. 35x30x6 V2A/V4A			
			M10	M12
	F_z [kN]	F_x [kN]	Coppia di serraggio [Nm]	Coppia di serraggio [Nm]
40/40/2,5	7,00	1,00	50	60
45/80/2,5 D	7,00			

NOTA: MEFA si riserva il diritto di modificare senza preavviso le informazioni contenute nel presente Catalogo. MEFA non è responsabile di eventuali errori di stampa o di trascrizione.

■ Griffa di fissaggio



Griffa di fissaggio

Modello/Montaggio:

Tipo di binario: Profilo-C 27, 35 e 45 mm

Modalità di impiego: Connessione tra profilati

Dati tecnici:

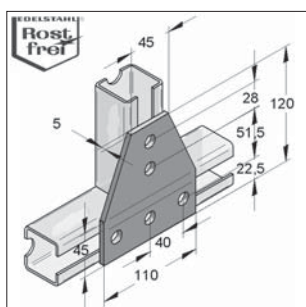
Materiale: Acciaio Inox

Tipo materiale: V4A

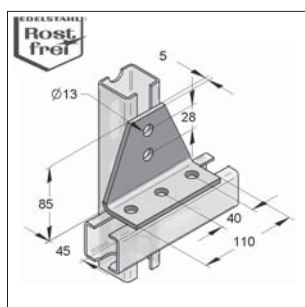
V2A

Descrizione	Profilati larghi [mm]	W [mm]	B [mm]	Ø D [mm]	H [mm]	S [mm]	Peso [kg/pz]	Conf. [pz]	V4A	V2A
									Articolo	Articolo
Griffa di fissaggio	27	28	20	10,5	8	2	0,013	1	-	0809513
Griffa di fissaggio	35	36	30	13,0	12	3	0,043	1	-	0809511
Griffa di fissaggio	45	46	35	13,0	15	4	0,086	1	0481629	0480629

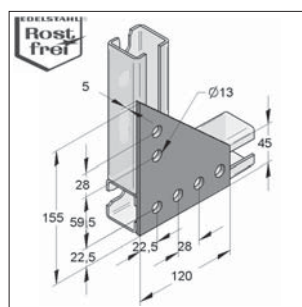
■ Piastre a T / a L / croce



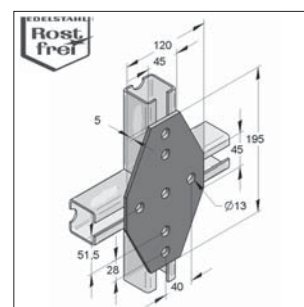
Piastra a T



Piastra a T 90°



Piastra a L



Piastra a croce

Modello/Montaggio:

Tipo di binario: Profilo-C 45

Nota: I carichi ammissibili dipendono dagli elementi di collegamento (vedere tabella a pag 13/12)

Dati tecnici:

Materiale: Acciaio Inox

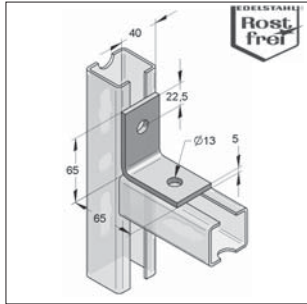
Tipo materiale: V4A

V2A

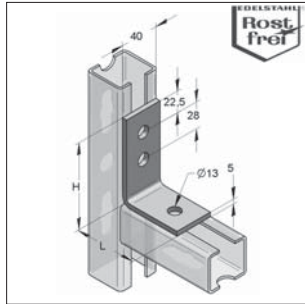
Descrizione	Ø foro [mm]	Peso [kg/pz]	Conf. [pz]	V4A	V2A
				Articolo	Articolo
Piastra a T	13	0,412	1	0481657	0480657
Piastra a T 90°	13	0,405	1	0481687	0480687
Piastra a L	13	0,457	1	0481659	0480659
Piastra a croce	13	0,610	1	-	0480658

NOTA: MEFA si riserva il diritto di modificare senza preavviso le informazioni contenute nel presente Catalogo. MEFA non è responsabile di eventuali errori di stampa o di trascrizione.

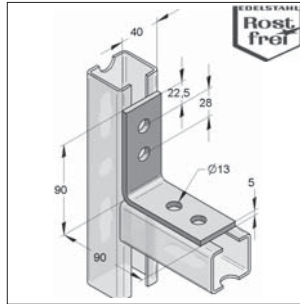
Squadrette 40/5



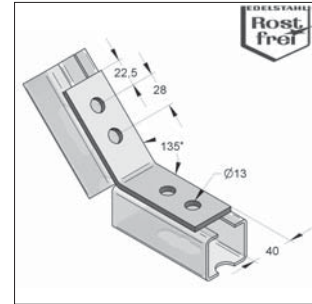
Squadretta 40/5 a 2 fori



Squadretta 40/5 a 3 fori L e K



Squadretta 40/5 a 4 fori 90°



Squadretta 40/5 a 4 fori 135°

Modello/Montaggio:

Tipo di binario: Profilo-C 45

Nota: I carichi ammissibili dipendono dagli elementi di collegamento (vedere tabella a pag 13/12)

Dati tecnici:

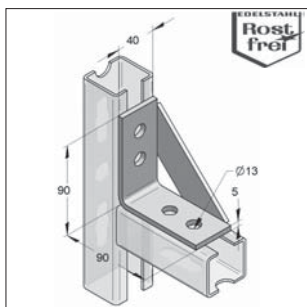
Materiale: Acciaio Inox

Tipo materiale: V4A

V2A

Descrizione	Dimensioni LxHxS [mm]	Ø foro [mm]	Peso [kg/pz]	Conf. [pz]	V4A	V2A
					Articolo	Articolo
Squadretta 40/5 a 2 fori	65x65x5,0	13	0,185	1	0481402	0480402
Squadretta 40/5 a 3 fori L	65x90x5,0	13	0,220	1	0481403	0480403
Squadretta 40/5 a 3 fori K	45x90x5,0	13	0,191	1	0481404	0480404
Squadretta 40/5 a 4 fori 90°	90x90x5,0	13	0,259	1	0481405	0480405
Squadretta 40/5 a 4 fori 135°	90x90x5,0	13	0,259	1	0481406	0480406

Nodo triangolare 40/5 - 4 fori



Squadretta rinforzata 40/5 - 4 fori

Modello/Montaggio:

Tipo di binario: Profilo-C 45

Nota: I carichi ammissibili dipendono dagli elementi di collegamento (vedere tabella a pag 13/12)

Dati tecnici:

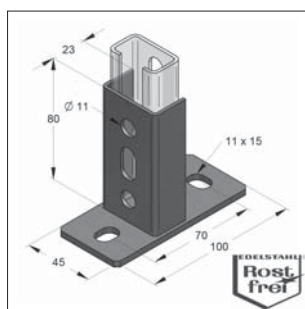
Materiale: Acciaio Inox

Tipo materiale: V4A

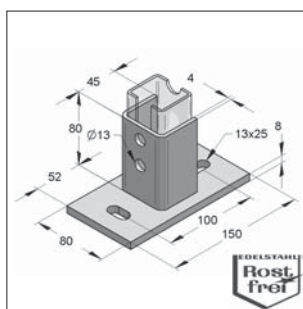
V2A

Descrizione	Ø foro [mm]	Peso [kg/pz]	Conf. [pz]	V4A	V2A
				Articolo	Articolo
Nodo triangolare 40/5 - 4 fori	13	0,348	1	0481407	0480407

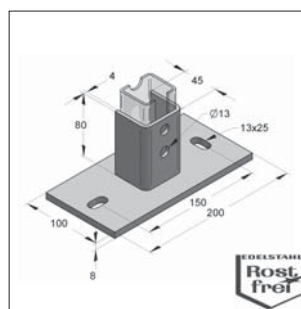
■ Piastre di base



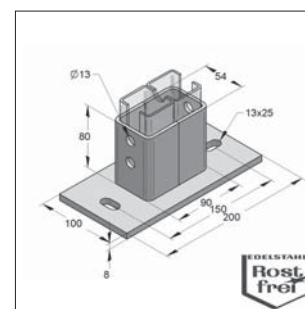
Piastra di base verticale
per binario 35



Piastra di base verticale
per binario 45



Piastra di base orizzontale
per binario 45



Piastra di base
per binario doppio 45/80

Modello/Montaggio:

Tipo di binario: Profilo-C 35, 45
 Accessori necessari piastra di base 35: 2x piastra filettata 38x17
 Vite testa esagonale M10x25
 Accessori necessari piastra di base 45: piastra dentata 2-Fori
 Vite testa esagonale M12x25

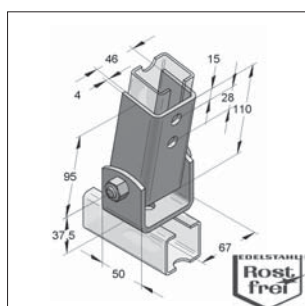
Nota: I carichi ammissibili dipendono dagli elementi di collegamento (vedere tabella a pag 13/12)

Dati tecnici:

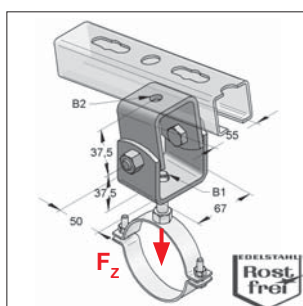
Materiale: Acciaio Inox
 Tipo materiale: V4A
 V2A

Descrizione	Peso [kg/pz]	Conf. [pz]	V4A	V2A
			Articolo	Articolo
Piastra di base verticale per binario 35	0,23	1	9993300	—
Piastra di base verticale per binario 45	1,08	1	0481201	0480201
Piastra di base orizzontale per binario 45	1,60	1	0481204	0480204
Piastra di base per binario doppio 45/80	1,94	1	0481209	0480209

■ Piastre snodate



Piastra snodata



Piastra snodata
con foro di connessione

Modello/Montaggio:

Modalità di impiego: Per installazione su soffitti inclinati e pavimenti inclinati
 Applicazioni: Per connessione di collari, per connessione di binari di montaggio
 I valori di carico dipendono dai componenti utilizzati

Dati tecnici:

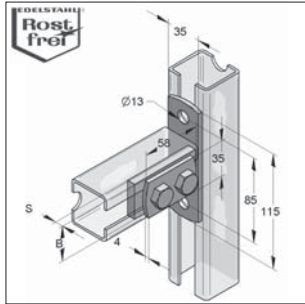
Materiale: Acciaio Inox
 Tipo materiale: V4A
 V2A

* I carichi si riferiscono ai componenti, non alle connessioni

Descrizione	Per barre filettate B1 / B2	B1 [mm]	B2 [mm]	Max. carico ammissibile* F _z [kN]	Peso [kg/pz]	Conf. [pz]	V4A	V2A
							Articolo	Articolo
Piastra snodata	-	-	-	-	0,790	1	0481206	0480206
Piastra snodata con foro di connessione	M8-M12 / M8-M12	13	13	10	0,625	1	0481207	0480207
Piastra snodata con foro di connessione	M16 / M16	17	17	10	0,621	1	0481208	0480208

NOTA: MEFA si riserva il diritto di modificare senza preavviso le informazioni contenute nel presente Catalogo. MEFA non è responsabile di eventuali errori di stampa o di trascrizione.

■ Base per mensola



Base per mensola

Modello/Montaggio:

Tipo di binario: Profilo-C 35 e 45
 Applicazione: Connessione di binario

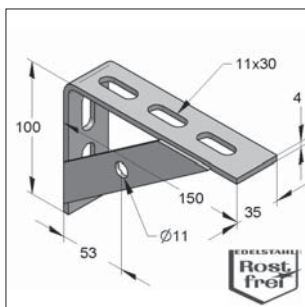
Dati tecnici:

Materiale: Acciaio Inox
 Tipo materiale: V4A
 V2A

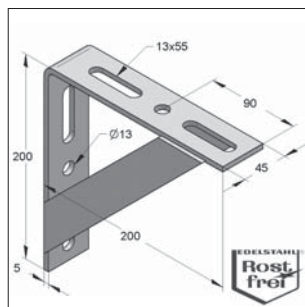
Accessori: Vite a testa esagonale M12x25

Descrizione	s [mm]	B [mm]	Peso [kg/pz]	Conf. [pz]	V4A	V2A
					Articolo	Articolo
Base per mensola 35/21	5	30	0,32	1	-	0480660
Base per mensola 45/40	6	35	0,39	1	0481656	0480656

■ Mensole saettate



Mensola a squadra L
 con 1 saetta



Mensola a squadra L
 con 2 saette

Modello/Montaggio:

Tipo di binario: Profilo-C 45
 Interasse tra i fori 105 mm

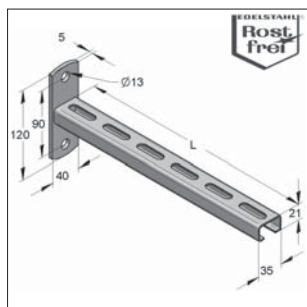
Dati tecnici:

Materiale: Acciaio Inox
 Tipo materiale: V4A
 V2A

Descrizione	Max. carico ammissibile a L=120 mm [kN]	Peso [kg/pz]	Conf. [pz]	V4A	V2A
				Articolo	Articolo
Mensola saettata L con 1 saetta	2,5	0,299	1	0803102	0803101
Mensola saettata con 2 saetta	5,0	1,080	1	0481408	0480408

NOTA: MEFA si riserva il diritto di modificare senza preavviso le informazioni contenute nel presente Catalogo. MEFA non è responsabile di eventuali errori di stampa o di trascrizione.

■ Mensola Profilo-C 35/21/2,0 mm



Mensola 35/21/2,0

Modello/Montaggio:

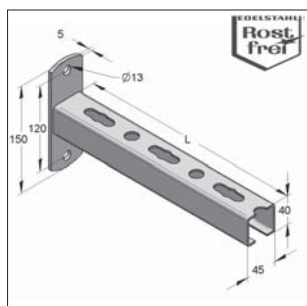
Piatto: 120 x 40 x 5 mm
 Fori: Ø 13,0 mm

Dati tecnici:

Materiale: Acciaio Inox
 Tipo materiale: V4A
 V2A

Descrizione	Lunghezza L [mm]	Max. carico ammissibile						Peso [kg/pz]	Conf. [pz]	V4A		V2A	
		q [kN/m]	F ₁ [kN]	F ₂ [kN]	q [kN/m]	F ₁ [kN]	F ₂ [kN]			Articolo	Articolo		
Mensola 35/21	262,5	2,24	0,59	0,29	1,87	0,49	0,25	0,50	1	0582021	0582020		
Mensola 35/21	315,0	1,56	0,49	0,25	1,30	0,41	0,20	0,56	1	0583021	0583020		
Mensola 35/21	420,0	0,88	0,37	0,18	0,73	0,31	0,15	0,68	1	0584021	0584020		

■ Mensola Profilo-C 45/40/2,5 mm



Mensola 45/40/2,5

Modello/Montaggio:

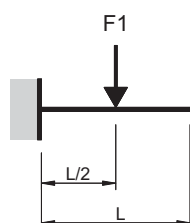
Piatto: 150 x 50 x 5 mm
 Fori: Ø 13,0 mm

Dati tecnici:

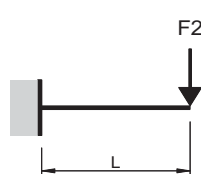
Materiale: Acciaio Inox
 Tipo materiale: V4A
 V2A

Descrizione	Lunghezza L [mm]	Max. carico ammissibile						Peso [kg/pz]	Conf. [pz]	V4A		V2A	
		q [kN/m]	F ₁ [kN]	F ₂ [kN]	q [kN/m]	F ₁ [kN]	F ₂ [kN]			Articolo	Articolo		
Mensola 45/40	210,0	5,04	1,06	0,53	4,20	0,88	0,44	0,84	1	0481331	0480331		
Mensola 45/40	315,0	2,24	0,71	0,35	1,87	0,59	0,29	1,11	1	0481330	0480330		
Mensola 45/40	420,0	1,26	0,53	0,26	1,05	0,44	0,22	1,38	1	0481333	0480333		
Mensola 45/40	525,0	0,81	0,42	0,21	0,67	0,35	0,18	1,65	1	0481335	0480335		

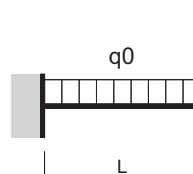
Situazione di carico 1 (LF1)



Situazione di carico 2 (LF2)

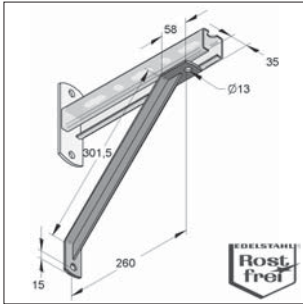


Situazione di carico 3 (LF3)



NOTA: MEFA si riserva il diritto di modificare senza preavviso le informazioni contenute nel presente Catalogo. MEFA non è responsabile di eventuali errori di stampa o di trascrizione.

Saetta di rinforzo 45° a T



Saetta di rinforzo 45° a T

Modello/Montaggio:

Fori: Ø 13,0 mm

Dati tecnici:

Materiale: Acciaio Inox
 Tipo materiale: V4A
 V2A

Descrizione

Saetta di rinforzo 45° a T

Peso
[kg/pz]

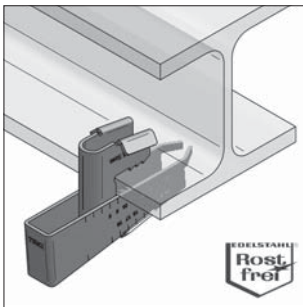
0,700

Conf.
[pz]

1

V4A	V2A
Articolo	Articolo
0481510	0480510

Morsetto TKM



Morsetto TKM



Modello/Montaggio:

Applicazioni: Installazione rapida e facile su strutture in acciaio e profili
 Montaggio: Posizionare il morsetto sull'ala del profilo in carpenteria (come in figura) e colpire con un martello fino a che sia avvenuto lo spostamento di tre tacche della scala graduata

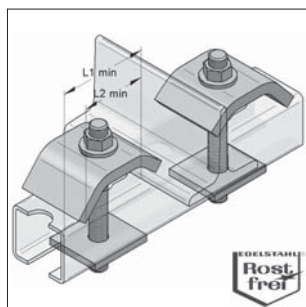
Dati tecnici:

Materiale: Acciaio Inox
 Tipo materiale: V4A
 Approvazioni: VdS e FM
 VdS G 413001

Descrizione	Spessore fissabile [mm]	Per barra filettata	Max. carico ammissibile F_z [kN]	Peso [kg/pz]	Conf. [pz]	V4A Articolo
Morsetto TKM 2 M10	8 - 20	M10	3,5	0,161	25	0481711

Indicazioni di montaggio al capitolo 15

Ramponi per travi



Ramponi per travi

Modello/Montaggio:

Applicazione: Per il fissaggio di profilati su travi a T

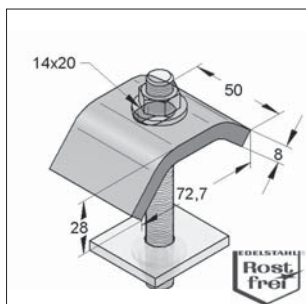
Kit di montaggio: 2 Ramponi
2 Tiranti M12/110
4 Dadi DIN 934
2 Piastre forate 45/40/5 mm
2 Rondelle DIN 125 13 mm

Dati tecnici:

Materiale: Acciaio Inox
Tipo materiale: V4A
V2A

Descrizione	Massimo spessore di ancoraggio [mm]	L1 min. [mm]	L2 min. [mm]	Peso [kg/Set]	Conf. [Set]	V4A	V2A
						Articolo	Articolo
Ramponi per travi 45/40	26	70	36-45	0,862	1	0481652	0480652

Rampone



Rampone

Modello/Montaggio:

Senza accessori

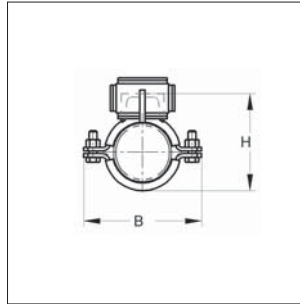
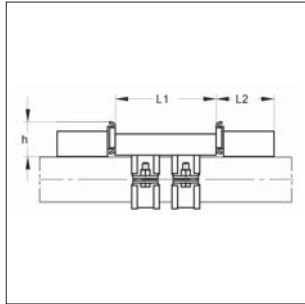
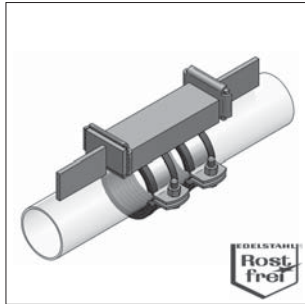
* I carichi si riferiscono ai componenti, non alle connessioni

Dati tecnici:

Materiale: Acciaio Inox
Tipo materiale: V4A
V2A

Descrizione	Asta filettata	Coppia di serraggio [Nm]	Max. carico ammissibile* [kN]	Peso [kg/pz]	Conf. [pz]	V4A	V2A
						Articolo	Articolo
Rampone	M12	5	8,2	0,242	1	0481651	0480651

Punto fisso Tipo A (a saldare)



Punto fisso Tipo A
(versione in acciaio inox)

Modello/Montaggio:

Punto fisso con isolamento acustico, in robusta struttura saldata che assorbe forze derivate da ingenti pressioni. Grazie a questa forma, sono evitati i collegamenti metallici tra tubazione e struttura edile.

Materiale punto fisso: Acciaio (S235JR)
 Materiale piastra di pressione: Acciaio Inox V4A / V2A
 Finitura punto fisso: Zincatura galvanica (GALV)
 Profilo isolante: Gomma TPE
 Resistenza alla temperatura: da - 35 °C a + 100 °C

Silicone
 da - 50 °C a + 250 °C

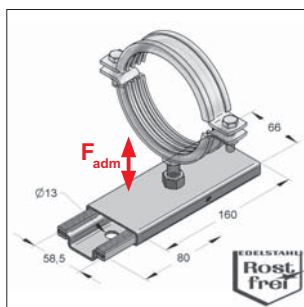
NOTA: Per i morsetti di montaggio per la saldatura delle piastre di pressione e per altri dati tecnici vedere capitolo 3a.

¹⁾ Per un corretto assorbimento della pressione assiale Vi consigliamo la versione tipo B da DN80 (su richiesta)

Punto fisso misura I, Acciaio T (Accessori: morsetto 1a)								Piastra di pressione V4A			Silicone	Gomma
Dimensioni	Fascetta	Profilo		Max assorbimento di pressione assiale ¹⁾				Articolo			Articolo	
[mm]	Collare [mm]	[mm]	[mm]	L1 [mm]	L2 [mm]	h [mm]	H [mm]	B [mm]	Peso [kg/pz]	Conf. [pz]		
20 - 25	25 x 3	30 x 30	x 100	96	43	66 - 71	87	8,5	1,07	1	9999384	9999370
26 - 30	25 x 3	30 x 30	x 100	96	43	72 - 76	92	8,5	1,10	1	9999385	9999371
31 - 36	25 x 3	30 x 30	x 100	96	43	77 - 82	98	8,5	1,12	1	9999386	9999372
38 - 45	25 x 3	30 x 30	x 100	96	43	84 - 91	107	8,5	1,16	1	9999387	9999373
47 - 51	25 x 3	30 x 30	x 100	96	43	93 - 97	114	8,5	1,20	1	9999388	9999374
53 - 57	25 x 3	30 x 30	x 100	96	43	99 - 102	120	8,5	1,23	1	9999389	9999375
Punto fisso misura II, Acciaio U (Accessori: morsetto 2)								Piastra di pressione V4A			Silicone	Gomma
60,3	50 x 5	65 x 42	x 200	126	43	112,5	148	20	4,75	1	9999390	9999376
76,1	50 x 5	65 x 42	x 200	126	63	131,5	166	20	4,99	1	9999391	9999377
88,9	50 x 5	65 x 42	x 200	126	63	146,0	179	20	5,20	1	9999392	9999378
108,0	50 x 5	65 x 42	x 200	126	63	165,0	198	20	5,47	1	9999393	9999379
114,3	50 x 5	65 x 42	x 200	126	63	171,5	204	20	5,56	1	9999394	9999380
133,0	50 x 5	80 x 45	x 200	126	63	191,0	223	20	6,6	1	9999395	9999381
139,7	50 x 5	80 x 45	x 200	126	63	198,5	230	20	6,8	1	9999396	9999382
159 - 160	50 x 5	80 x 45	x 200	126	63	218 - 219	250	20	7,0	1	9999397	9999383
Punto fisso misura I, Acciaio T (Accessori: morsetto 1a)								Piastra di pressione V2A			Silicone	Gomma
20 - 25	25 x 3	30 x 30	x 100	96	43	66 - 71	87	8,5	1,07	1	9999746	9999530
26 - 30	25 x 3	30 x 30	x 100	96	43	72 - 76	92	8,5	1,10	1	9999745	9999350
31 - 36	25 x 3	30 x 30	x 100	96	43	77 - 82	98	8,5	1,12	1	9999524	9999351
38 - 45	25 x 3	30 x 30	x 100	96	43	84 - 91	107	8,5	1,16	1	9999361	9999352
47 - 51	25 x 3	30 x 30	x 100	96	43	93 - 97	114	8,5	1,20	1	9999744	9999353
53 - 57	25 x 3	30 x 30	x 100	96	43	99 - 103	120	8,5	1,23	1	9999362	9999354
Punto fisso misura II, Acciaio U (Accessori: morsetto 2)								Piastra di pressione V2A			Silicone	Gomma
60,3	50 x 5	65 x 42	x 200	126	43	112,5	148	20	4,75	1	9999525	9999419
76,1	50 x 5	65 x 42	x 200	126	63	113,5	166	20	4,99	1	9999363	9999355
88,9	50 x 5	65 x 42	x 200	126	63	146,0	179	20	5,20	1	9999364	9999356
108,0	50 x 5	65 x 42	x 200	126	63	165,0	198	20	5,47	1	9999365	9999357
114,3	50 x 5	65 x 42	x 200	126	63	171,5	204	20	5,56	1	9999366	9999358
133,0	50 x 5	80 x 45	x 200	126	63	191,0	223	20	6,6	1	9999367	9999359
139,7	50 x 5	80 x 45	x 200	126	63	198,5	230	20	6,8	1	9999368	9999429
159,0	50 x 5	80 x 45	x 200	126	63	218 - 219	250	20	7,0	1	9999369	9999360

NOTA: MEFA si riserva il diritto di modificare senza preavviso le informazioni contenute nel presente Catalogo. MEFA non è responsabile di eventuali errori di stampa o di trascrizione.

■ Slitta GL 100



Slitta GL 100

Modello/Montaggio:

Massimo scorrimento:	75mm
Massima dimensione del collare:	1 x M10: 88,9 mm
	1 x M12: 114,3 mm
	2 x M12: 139,7 mm
	2 x Manicotto 1/2": 219,1 mm

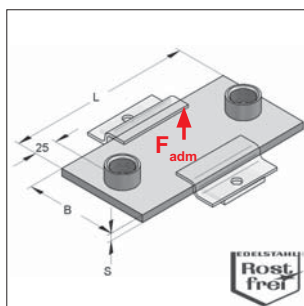
Dati tecnici:

Materiale:	Acciaio Inox
Tipo materiale:	V2A

Tempi di consegna: 5 giorni lavorativi + consegna standard

Descrizione	Connessione	Max. carico ammissibile		Peso [kg/pz]	Conf. [pz]	V2A
		F _{adm} sospeso [kN]	F _{adm} appoggio [kN]			Articolo
Slitta GL 100	1 x M10	0,8	1,1	0,412	1	0770540
Slitta GL 100	1 x M12	1,2	1,5	0,418	1	0770542
Slitta GL 100	2 x M12	2,0	2,4	0,436	1	0770543
Slitta GL 100	2 x 1/2"	3,5	4,0	0,466	1	0770544

■ Slitta a piatto



Slitta a piatto

Modello/Montaggio:

Applicazione:	Assorbimento di dilatazioni assiali delle tubazioni
Accessori necessari:	Striscia di scorrimento Piastra a Z

Dati tecnici:

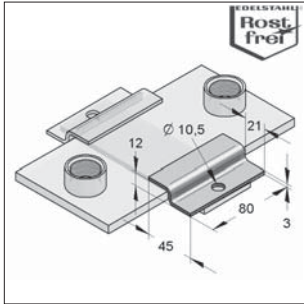
Materiale:	Acciaio Inox
Tipo materiale:	V4A V2A

Dimensioni dei collari consigliati: L 150 = fino a Ø 193,0 mm
L 200 = fino a Ø 299,5 mm
L 250 = fino a Ø 419,0 mm

Descrizione	Dimensioni LxBxS [mm]	Connessione	max scorrimento		Max. carico ammissibile F _{adm} [kN]	Accessori Striscia di scorrimento [Articolo]	Peso [kg/pz]	Conf. [pz]	V4A	V2A
			sospeso [mm]	appoggio [mm]					Articolo	Articolo
Slitta a piatto	150x100x8	2 x M16	20	100	6,8	0779555	1,00	1	0772831	0772808
Slitta a piatto	200x100x8	2 x M16	70	150	4,5	0779555	1,31	1	0772832	0772805
Slitta a piatto	200x150x8	2 x 1/2"	70	150	6,8	0779567	1,31	1	0772824	0772804
Slitta a piatto	250x100x8	2 x 1/2"	120	200	3,4	0779555	1,60	1	0772823	0772803

NOTA: MEFA si riserva il diritto di modificare senza preavviso le informazioni contenute nel presente Catalogo. MEFA non è responsabile di eventuali errori di stampa o di trascrizione.

■ Piastra a Z



Piastra a Z

Modello/Montaggio:

Applicazioni: Da utilizzare con le slitte a piatto MEFA

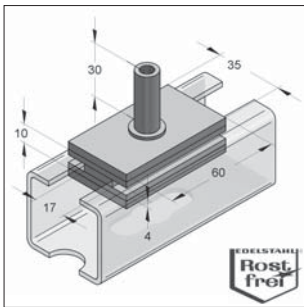
Dati tecnici:

Materiale: Acciaio Inox
Tipo materiale: V4A
V2A

Accessori necessari: Vite a testa esagonale M10x25, dado o piastra filettata adattata al profilo

Descrizione	Lunghezza [mm]	Peso [kg/pz]	Conf. [pz]	V4A	V2A
				Articolo	Articolo
Piastra a Z	80	0,120	1	0779516	0779511

■ Slitta scorrevole 45



Slitta scorrevole 45

Modello/Montaggio:

Per tipo di profilato: Profilo-C 45

Applicazione: Per l'assorbimento degli spostamenti assiali di tubazioni sospese, appoggiate o verticali. Non consente l'assorbimento di azioni trasversali laterali.

Tipo V4A: Manicotto distanziale esagonale

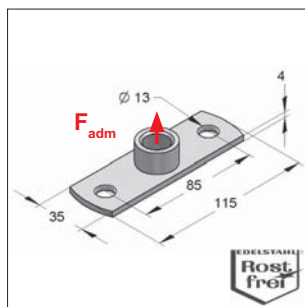
Dati tecnici:

Materiale: Acciaio Inox
Tipo materiale: V4A
V2A

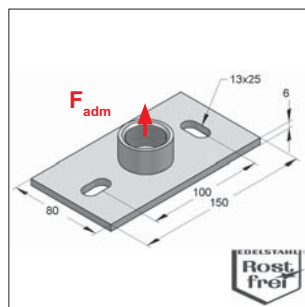
Descrizione	Connessione	Max spazio Guida-Collare [mm]	Max. carico ammissibile		Peso [kg/pz]	Conf. [pz]	V4A	V2A
			sospeso [kN]	appoggio [kN]			Articolo	Articolo
Slitta scorrevole	M8	70	2,0	2,0	0,185	1	0770010	0770005
Slitta scorrevole	M10	100	2,0	2,0	0,208	1	0770011	0770006

NOTA: MEFA si riserva il diritto di modificare senza preavviso le informazioni contenute nel presente Catalogo. MEFA non è responsabile di eventuali errori di stampa o di trascrizione.

■ Piastre filettate



Piastra filettata Tipo I



Piastra filettata Tipo III

Modello/Montaggio:

Applicazioni: Piastra con connessione filettata adatta al montaggio su strutture o profilati.
Usata per il montaggio di collari tramite la connessione con barra o tronchetto filettato.

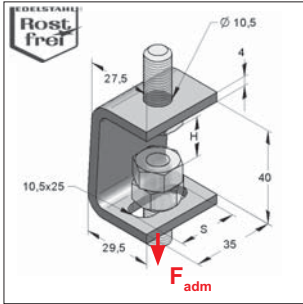
Dati tecnici:

Materiale: Acciaio Inox
Tipo materiale: V4A
V2A

Descrizione	Dimensioni			Max. carico ammissibile di trazione F_{adm} [kN]	Peso [kg/pz]	Conf. [pz]	V4A	V2A
	Lunghezza [mm]	Larghezza [mm]	Spessore [mm]				Articolo	Articolo
Piastra filettata Tipo I / M8	115	35	4	1,35	0,138	1	0598479	0599479
Piastra filettata Tipo I / M10	115	35	4	1,35	0,130	1	0598495	0599495
Piastra filettata Tipo I / M12	115	35	4	1,35	0,143	1	0598061	0599061
Piastra filettata Tipo I / M16	115	35	4	1,35	0,158	1	0598088	0599088
Piastra filettata Tipo I / 1/2"	115	35	4	1,35	0,158	1	0598045	0599045
Piastra filettata Tipo III / M16	150	80	6	5,9	0,570	1	0598601	0599601
Piastra filettata Tipo III / 1/2"	150	80	6	5,9	0,630	1	0598602	0599602
Piastra filettata Tipo III / 3/4"	150	80	6	5,9	0,665	1	0598599	0599599
Piastra filettata Tipo III / 1"	150	80	6	5,9	0,619	1	0598600	0599600

NOTA: MEFA si riserva il diritto di modificare senza preavviso le informazioni contenute nel presente Catalogo. MEFA non è responsabile di eventuali errori di stampa o di trascrizione.

■ Distanziale scorrevole pensile



Distanziale scorrevole pensile

Modello/Montaggio:

Applicazioni: Per il montaggio con barra filettata

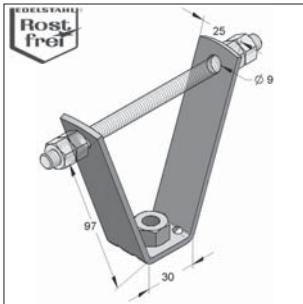
Accessori necessari: 1 Tronchetto filettato M8/110
2 Dadi M8/M10

Dati tecnici:

Materiale: Acciaio Inox
Tipo materiale: V4A
V2A

Descrizione	Filetto	Regolabile in altezza	Dilatazione	Massimo carico ammissibile	Peso	Conf.	V4A	V2A
							Articolo	Articolo
		H [mm]	S [mm]	F_{adm} [kN]	[kg/pz]	[pz]		
Distanziale scorrevole pensile	M8 e M10	20/16	15-17	2,0	0,089	1	0781002	0781001

■ Supporto a trapezio



Piastra a trapezio

Modello/Montaggio:

Applicazione: Per il montaggio di tubazioni, canali di ventilazione e profilati direttamente sotto i soffitti in lamiera grecata.

Accessori necessari: 1 Tronchetto filettato M8
4 Dadi M8

Dati tecnici:

Materiale: Acciaio Inox
Tipo materiale: V4A
V2A

Descrizione	Filetto	Max. carico ammissibile [kN]	Peso [kg/pz]	Conf. [pz]	V4A	V2A
					Articolo	Articolo
Supporto a trapezio	M8	2,0	0,106	1	0783971	0783961
Supporto a trapezio	M10	2,0	0,108	1	0783972	0783962

■ Barra filettata DIN EN ISO 976-1



Barra filettata

Esempio di carico* su piegamento

Lunghezza L1 [mm]	V4A		V2A		V4A		V2A		* V4A f _y =240 N/mm ² Fattore di sicurezza=1,5 E-Modulo=200.000 N/mm ²
	M8 F [kN]	M10 F [kN]	M12 F [kN]	M16 F [kN]	M8 F [kN]	M10 F [kN]	M12 F [kN]	M16 F [kN]	
50	0,10	0,09	0,20	0,18	0,35	0,32	0,89	0,81	* V2A f _y =220 N/mm ² Fattore di sicurezza=1,5 E-Modulo=200.000 N/mm ²
100	0,04	0,04	0,10	0,09	0,17	0,16	0,44	0,41	
150	0,02	0,02	0,05	0,05	0,10	0,10	0,30	0,27	Max. deformazione f = L/150 in riferimento alla sezione resistente
200	0,01	0,01	0,03	0,03	0,06	0,06	0,20	0,20	
250			0,02	0,02	0,04	0,04	0,13	0,13	
300			0,01	0,01	0,03	0,03	0,09	0,09	
350					0,02	0,02	0,06	0,06	
400							0,05	0,05	

Modello/Montaggio:

secondo DIN EN ISO 976-1

Filetto: M8, M10, M12, M16

Lunghezza L: 1000 mm

Dati tecnici:

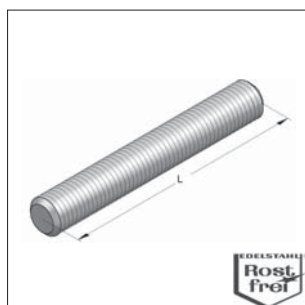
Materiale: Acciaio Inox

Tipo materiale: V4A

V2A

Descrizione	Filetto	Max. trazione V4A / V2A [kN]	Peso [kg/m]	Conf. [pz]	V4A	V2A
					Articolo	Articolo
Barra filettata	M8	12,08	0,333	1	0738508	0738006
Barra filettata	M10	19,14	0,520	1	0738510	0738009
Barra filettata	M12	27,82	0,749	1	0738512	0738012
Barra filettata	M16	51,81	1,331	1	0738516	0738016

■ Tronchetto filettato, DIN EN ISO 976-1



Tronchetto filettato

Modello/Montaggio:

secondo DIN EN ISO 976-1

Filetto: M8, M10, M12

Lunghezza: da 30 a 110 mm

Dati tecnici:

Materiale: Acciaio Inox

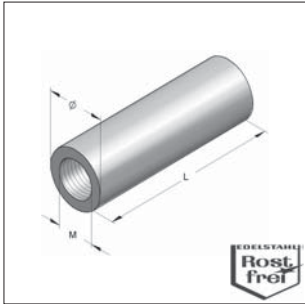
Tipo materiale: V4A

V2A

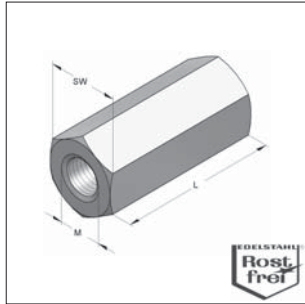
Descrizione	Filetto	Lunghezza L [mm]	Max. trazione V4A / V2A [kN]	Peso [kg/pz]	Conf. [pz]	V4A	V2A
						Articolo	Articolo
Tronchetto filettato	M8	30	12,08	0,010	100	-	0732130
Tronchetto filettato	M8	50	12,08	0,017	100	-	0732150
Tronchetto filettato	M8	70	12,08	0,024	100	-	0732170
Tronchetto filettato	M8	110	12,08	0,037	100	-	0732210
Tronchetto filettato	M10	50	19,14	0,026	100	-	0732350
Tronchetto filettato	M10	70	19,14	0,037	100	-	0732370
Tronchetto filettato	M10	110	19,14	0,057	50	-	0732410
Tronchetto filettato	M12	50	27,82	0,038	50	0734550	0732550
Tronchetto filettato	M12	110	27,82	0,083	50	0734610	0732610

NOTA: MEFA si riserva il diritto di modificare senza preavviso le informazioni contenute nel presente Catalogo. MEFA non è responsabile di eventuali errori di stampa o di trascrizione.

Manicotti di giunzione



Manicotto di giunzione tondo



Manicotto di giunzione esagonale

Modello/Montaggio:

Filetto: M8, M10, M12, M16
Lunghezza: da 30 a 50 mm

Dati tecnici:

Materiale: Acciaio Inox
Tipo materiale: V4A
V2A

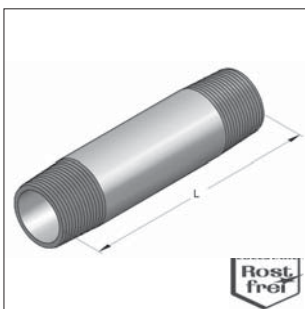
Tipo tondo

Descrizione	Filetto femmina M	Lunghezza L		Ø-esterno [mm]	SW	Peso [kg/pz]	Conf. [pz]	V4A	V2A
		V4A [mm]	V2A [mm]					Articolo	Articolo
Manicotto di giunzione	M8	-	30	11	-	0,01	100	-	0700025
Manicotto di giunzione	M10	-	40	13	-	0,02	50	-	0700026
Manicotto di giunzione	M12	-	40	15	-	0,03	50	-	0700027
Manicotto di giunzione	M16	-	50	22	-	0,08	25	-	0700028

Tipo esagonale

Manicotto di giunzione	M8	30	30	-	13	0,02	100	0702880	0702830
Manicotto di giunzione	M10	30	40	-	17	0,06	50	0702883	0702835
Manicotto di giunzione	M12	30	40	-	19	0,07	50	0702888	0702840
Manicotto di giunzione	M16	40	40	-	24	0,12	25	0702894	0702844

Niplo filettato



Niplo filettato

Modello/Montaggio:

Lunghezza: da 30 a 150 mm

Dati tecnici:

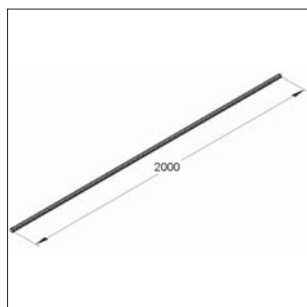
Materiale: Acciaio Inox
Tipo materiale: V4A

13

Descrizione	Filetto	Lunghezza L [mm]	Peso [kg/pz]	Conf. [pz]	V4A
					Articolo
Niplo filettato	1/2"	30	0,028	1	0701803
Niplo filettato	1/2"	45	0,048	1	0701804
Niplo filettato	1/2"	60	0,066	1	0701806
Niplo filettato	1/2"	100	0,115	1	0701810
Niplo filettato	1/2"	125	0,136	1	0701812
Niplo filettato	1/2"	140	0,166	1	0701612

NOTA: MEFA si riserva il diritto di modificare senza preavviso le informazioni contenute nel presente Catalogo. MEFA non è responsabile di eventuali errori di stampa o di trascrizione.

■ Tubo filettato



Tubo filettato

Modello/Montaggio:

Modello: Tubo con filetto maschio

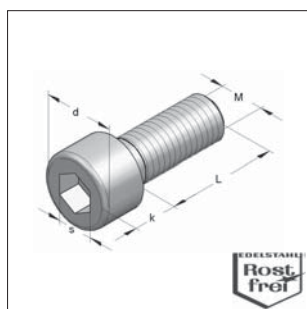
Dati tecnici:

Materiale: Acciaio Inox

Tipo materiale: V4A

Descrizione	Filetto	Lunghezza L [mm]	Peso [kg/pz]	Conf. [m]	V4A	
					Articolo	
Tubo filettato	1/2"	2000	2,480	2	0737002A4	
Tubo filettato	1"	2000	4,980	2	0737004A4	

■ Vite a brugola con testa cilindrica, DIN EN ISO 4762



Vite a brugola

Modello/Montaggio:

Con testa a brugola

Secondo DIN EN ISO 4762

Filetto: M8, M10, M12

Lunghezza: da 20 a 30 mm

Dati tecnici:

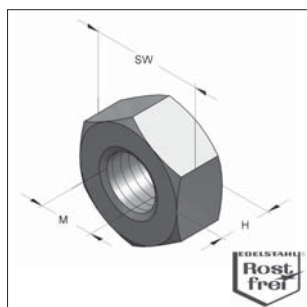
Materiale: Acciaio Inox

Tipo materiale: V4A

V2A

Descrizione	Filetto M	L [mm]	d [mm]	k [mm]	s [mm]	Peso [kg/pz]	Conf. [pz]	V4A		V2A	
								Articolo		Articolo	
Vite a brugola	M8	20	13	8	6	0,014	100	3445220		3445201	
Vite a brugola	M10	30	16	10	8	0,028	50	3445230		3445231	
Vite a brugola	M12	25	18	12	10	0,051	50	3445225		3445226	

■ Dado esagonale, DIN EN ISO 4032



Dado esagonale

Modello/Montaggio:

Secondo DIN EN ISO 4032

Filetto: M6, M8, M10, M12, M16

Chiave da utilizzare: 10, 13, 17, 19, 24

Dati tecnici:

Materiale: Acciaio Inox

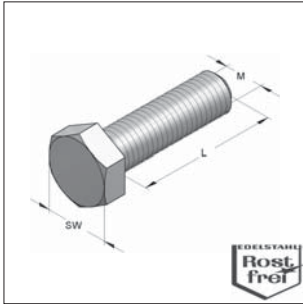
Tipo materiale: V4A

V2A

Descrizione	Filetto M	Altezza [mm]	Larghezza chiave SW	Peso [kg/pz]	Conf. [pz]	V4A		V2A	
						Articolo		Articolo	
Dado esagonale	M6	5,0	10	0,003	100	4128006		4128106	
Dado esagonale	M8	6,5	13	0,005	100	4128108		4128008	
Dado esagonale	M10	8,0	17	0,013	100	4128110		4128010	
Dado esagonale	M12	10,0	19	0,017	100	4128112		4128012	
Dado esagonale	M16	13,0	24	0,040	100	4128116		4128016	

NOTA: MEFA si riserva il diritto di modificare senza preavviso le informazioni contenute nel presente Catalogo. MEFA non è responsabile di eventuali errori di stampa o di trascrizione.

Vite a testa esagonale, DIN EN ISO 4017



Vite a testa esagonale

Modello/Montaggio:

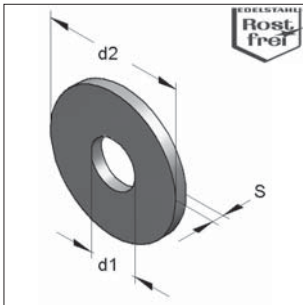
Secondo DIN EN ISO 4017
 Filetto: M8, M10, M12
 Lunghezza: da 20 a 60 mm

Dati tecnici:

Materiale: Acciaio Inox
 Tipo materiale: V4A
 V2A

Descrizione	Filetto M	Lunghezza L [mm]	Larghezza chiave SW	Peso [kg/pz]	Conf. [pz]	V4A	V2A
						Articolo	Articolo
Vite a testa esagonale	M8	20	13	0,014	100	3206621	3206620
Vite a testa esagonale	M8	30	13	0,018	100	3206631	3206630
Vite a testa esagonale	M10	25	17	0,027	100	3206702	3206701
Vite a testa esagonale	M10	40	17	0,039	50	3206741	3206740
Vite a testa esagonale	M10	60	17	0,049	50	3206761	3206760
Vite a testa esagonale	M12	25	19	0,035	50	3206802	3206801
Vite a testa esagonale	M12	40	19	0,053	50	3206826	3206825
Vite a testa esagonale	M12	60	19	0,071	50	3206836	3206835

Rondella



Rondelle

Modello/Montaggio:

Secondo DIN EN ISO 7089 e DIN EN ISO 7093-1
 Caratteristiche delle
 rondelle rinforzate:
 - ampio diametro esterno
 - ampia superficie di contatto
 - migliore distribuzione del carico

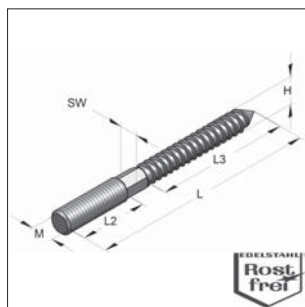
Dati tecnici:

Materiale: Acciaio Inox
 Tipo materiale: V4A
 V2A

Descrizione	Dimensioni			DIN EN ISO	Peso [kg/pz]	Conf. [pz]	V4A	V2A
	d1 [mm]	x d2 [mm]	x s [mm]				Articolo	Articolo
Rondelle	8,4	x 16	x 1,6	7089	0,002	100	4338118	4338108
Rondelle	10,5	x 20	x 2,0	7089	0,003	100	4338120	4338110
Rondelle	13,0	x 24	x 2,5	7089	0,007	100	4338123	4338113
Rondelle	8,4	x 25	x 2,0	7093-1	0,006	100	4338208	4338008
Rondelle	10,5	x 30	x 2,5	7093-1	0,011	100	4338210	4338010
Rondelle	13,0	x 37	x 3,0	7093-1	0,019	100	4338213	4338013
Rondelle	17,0	x 50	x 3,0	7093-1	0,037	50	4338217	4338017
Rondelle	10,5	x 40	x 3,0	-	0,028	100	43385103	-

NOTA: MEFA si riserva il diritto di modificare senza preavviso le informazioni contenute nel presente Catalogo. MEFA non è responsabile di eventuali errori di stampa o di trascrizione.

■ Asta a doppio filetto



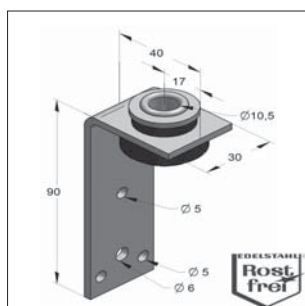
Asta a doppio filetto

Modello/Montaggio:
Con filetto per legno e filetto metrico

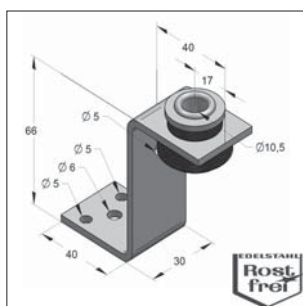
Dati tecnici:
Materiale: Acciaio Inox
Tipo materiale: V4A
V2A

Descrizione	Filetto M	L [mm]	H [mm]	L2 [mm]	L3 [mm]	Chiave SW	adatta per tasselli K2	Peso [kg/pz]	Conf. [pz]	V4A		V2A	
										Articolo	Articolo	Articolo	Articolo
Asta a doppio filetto	M8	60	7,0	20	30	6	10 x 44	0,016	100	3600037	3600035		
Asta a doppio filetto	M8	80	7,0	30	37	6	10 x 44	0,021	100	3600045	3600043		
Asta a doppio filetto	M8	100	7,0	40	47	6	10 x 44	0,027	100	3600072	3600070		
Asta a doppio filetto	M10	80	8,9	20	47	8	12 x 60	0,035	50	-	3609083		
Asta a doppio filetto	M10	100	8,9	30	57	8	12 x 60	0,042	50	-	3609105		

■ Supporti fonoassorbenti



Supporto fonoassorbente LLN



Supporto fonoassorbente ZLN



Modello/Montaggio:
Applicazioni: Per il montaggio dei canali di ventilazione.
Adatto per barre filettate M8 e M10

Dati tecnici:
Materiale: Acciaio Inox
Tipo materiale: V4A
V2A
Profilo isolante: Gomma SBR
Resistenza alla temperatura: - 35 °C / + 100 °C

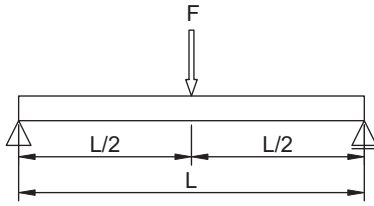
Caratteristiche del prodotto: Elemento antiacustico integrato con rondella nel tipo L

Descrizione	Lunghezza	Fascetta [mm]	Peso [kg/pz]	Conf. [pz]	V4A		V2A	
					Articolo	Articolo	Articolo	Articolo
Supporto fonoassorbente LLN	90 mm	30x3,0	0,107	1	0590004	0590003		
Supporto fonoassorbente ZLN	66 mm	30x3,0	0,109	1	0590039	0590038		

NOTA: MEFA si riserva il diritto di modificare senza preavviso le informazioni contenute nel presente Catalogo. MEFA non è responsabile di eventuali errori di stampa o di trascrizione.

Valori di carico per i binari di montaggio

Carichi ammissibili per la situazione di carico: 1xF



Binario in Acciaio Inox								
	27/18/1,25	27/18/1,25	35/21/2,0	35/21/2,0	45/40/2,5	45/40/2,5	45/80/2,5	45/80/2,5
Materiale	V2A	V4A	V2A	V4A	V2A	V4A	V2A	V4A
$\frac{F}{L}$	[kN]	[kN]	[kN]	[kN]	[kN]	[kN]	[kN]	[kN]
[mm]	Carico ammissibile F in kN							
250	0,75	0,78	1,77	1,85	6,69	6,98	11,84	11,84
500	0,37	0,39	0,89	0,92	3,34	3,49	9,86	10,29
750	0,25	0,25	0,59	0,62	2,23	2,32	6,57	6,85
1000	0,15	0,14	0,40	0,40	1,67	1,74	4,91	5,13
1250			0,25	0,25	1,33	1,39	3,92	4,09
1500			0,17	0,17	1,10	1,15	3,26	3,40
1750			0,12	0,12	0,87	0,87	2,78	2,90
2000					0,66	0,66	2,42	2,53
2250					0,51	0,51	2,14	2,24
2500					0,40	0,40	1,92	2,00
2750					0,32	0,32	1,73	1,81
3000					0,26	0,26	1,57	1,65
3250					0,21	0,21	1,40	1,40
3500					0,17	0,17	1,19	1,19
3750					0,14	0,14	1,01	1,01
4000					0,11	0,11	0,87	0,87
4250							0,75	0,75
4500							0,65	0,65
4750							0,56	0,56
5000							0,48	0,48
5250							0,42	0,42
5500							0,36	0,36
5750							0,30	0,30
6000							0,26	0,26

13

Calcoli eseguiti con:

Coeff. di sicurezza globale $\chi = 1,54$

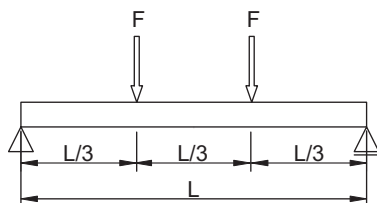
Massima deflessione ammissibile $\delta_{adm} = L/200$

Modulo di elasticità $E = 200.000 \text{ N/mm}^2$

NOTA: MEFA si riserva il diritto di modificare senza preavviso le informazioni contenute nel presente Catalogo. MEFA non è responsabile di eventuali errori di stampa o di trascrizione.

Valori di carico per i binari di montaggio

Carichi ammissibili per la situazione di carico: 2xF



Binario in Acciaio Inox								
	27/18/1,25	27/18/1,25	35/21/2,0	35/21/2,0	45/40/2,5	45/40/2,5	45/80/2,5	45/80/2,5
Materiale	V2A	V4A	V2A	V4A	V2A	V4A	V2A	V4A
F	[kN]	[kN]	[kN]	[kN]	[kN]	[kN]	[kN]	[kN]
L	[mm]	[mm]	[mm]	[mm]	[mm]	[mm]	[mm]	[mm]
	Carico ammissibile F in kN							
250	0,56	0,58	1,33	1,39	5,02	5,24	5,92	5,92
500	0,28	0,29	0,67	0,69	2,51	2,62	5,92	5,92
750	0,16	0,15	0,42	0,42	1,67	1,74	4,93	5,14
1000			0,24	0,24	1,25	1,3	3,69	3,85
1250			0,15	0,15	1,00	1,02	2,94	3,07
1500			0,10	0,10	0,70	0,7	2,44	2,55
1750					0,51	0,51	2,09	2,18
2000					0,39	0,39	1,82	1,90
2250					0,30	0,3	1,61	1,68
2500					0,24	0,24	1,44	1,45
2750					0,19	0,19	1,18	1,18
3000					0,16	0,16	0,98	0,98
3250					0,13	0,13	0,83	0,83
3500					0,10	0,10	0,70	0,70
3750							0,60	0,60
4000							0,51	0,51
4250							0,44	0,44
4500							0,38	0,38
4750							0,33	0,33
5000							0,28	0,28
5250							0,25	0,25
5500							0,21	0,21
5750							0,18	0,18
6000							0,15	0,15

Calcoli eseguiti con:

Coeff. di sicurezza globale $\chi = 1,54$

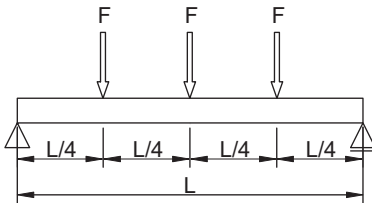
Massima deflessione ammissibile $\delta_{adm} = L/200$

Modulo di elasticità $E = 200.000 \text{ N/mm}^2$

NOTA: MEFA si riserva il diritto di modificare senza preavviso le informazioni contenute nel presente Catalogo. MEFA non è responsabile di eventuali errori di stampa o di trascrizione.

Valori di carico per i binari di montaggio

Carichi ammissibili per la situazione di carico: 3xF



Binario in Acciaio Inox								
	27/18/1,25	27/18/1,25	35/21/2,0	35/21/2,0	45/40/2,5	45/40/2,5	45/80/2,5	45/80/2,5
Materiale	V2A	V4A	V2A	V4A	V2A	V4A	V2A	V4A
$\frac{F}{L}$	[kN]	[kN]	[kN]	[kN]	[kN]	[kN]	[kN]	[kN]
[mm]	Carico ammissibile F in kN							
250	0,38	0,39	0,89	0,93	3,35	3,49	3,95	3,95
500	0,19	0,2	0,45	0,46	1,67	1,75	3,95	3,95
750	0,11	0,11	0,3	0,3	1,12	1,16	3,29	3,43
1000			0,17	0,17	0,84	0,87	2,46	2,57
1250			0,11	0,11	0,67	0,7	1,96	2,05
1500					0,51	0,51	1,63	1,7
1750					0,37	0,37	1,39	1,45
2000					0,28	0,28	1,21	1,27
2250					0,22	0,22	1,07	1,12
2500					0,17	0,17	0,96	1
2750					0,14	0,14	0,85	0,85
3000					0,11	0,11	0,71	0,71
3250							0,59	0,59
3500							0,5	0,5
3750							0,43	0,43
4000							0,37	0,37
4250							0,32	0,32
4500							0,28	0,28
4750							0,24	0,24
5000							0,21	0,21
5250							0,18	0,18
5500							0,15	0,15
5750							0,13	0,13
6000							0,11	0,11

13

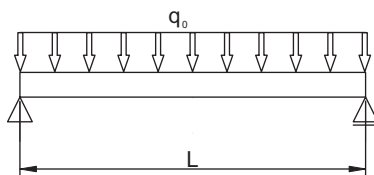
Calcoli eseguiti con:

Coeff. di sicurezza globale	χ	= 1,54
Massima deflessione ammissibile	δ_{adm}	= L/200
Modulo di elasticità	E	= 200.000 N/mm ²

NOTA: MEFA si riserva il diritto di modificare senza preavviso le informazioni contenute nel presente Catalogo. MEFA non è responsabile di eventuali errori di stampa o di trascrizione.

Valori di carico per i binari di montaggio in acciaio inox

Carichi ammissibili per la situazione di carico: lineare uniformemente distribuito q_0



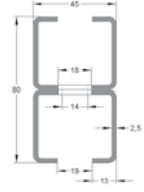
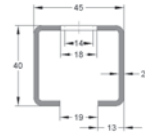
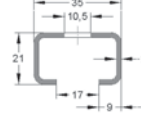
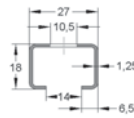
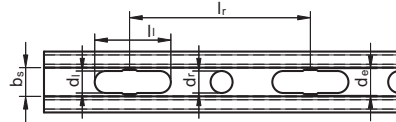
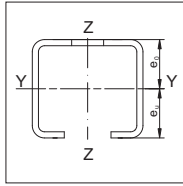
Binario in Acciaio Inox								
	27/18/1,25	27/18/1,25	35/21/2,0	35/21/2,0	45/40/2,5	45/40/2,5	45/80/2,5	45/80/2,5
Materiale	V2A	V4A	V2A	V4A	V2A	V4A	V2A	V4A
$\frac{q_0}{L}$	[kN/m]	[kN/m]	[kN/m]	[kN/m]	[kN/m]	[kN/m]	[kN/m]	[kN/m]
[mm]	Carico ammissibile 90 in kN/m							
250	5,93	6,18	14,14	14,75	53,51	55,83	47,34	47,34
500	1,48	1,54	3,53	3,68	13,36	13,94	23,67	23,67
750	0,55	0,53	1,52	1,52	5,93	6,19	15,78	15,78
1000	0,23	0,22	0,64	0,64	3,33	3,47	9,82	10,25
1250	0,12	0,11	0,32	0,32	2,12	2,21	6,27	6,55
1500			0,18	0,18	1,27	1,27	4,34	4,53
1750			0,11	0,11	0,79	0,79	3,18	3,32
2000					0,53	0,53	2,42	2,53
2250					0,36	0,36	1,9	1,99
2500					0,26	0,26	1,53	1,58
2750					0,19	0,19	1,17	1,17
3000					0,14	0,14	0,89	0,89
3250					0,11	0,11	0,69	0,69
3500							0,55	0,55
3750							0,44	0,44
4000							0,35	0,35
4250							0,29	0,29
4500							0,23	0,23
4750							0,19	0,19
5000							0,16	0,16
5250							0,13	0,13
5500							0,11	0,11
5750								
6000								

Calcoli eseguiti con:

Coeff. di sicurezza globale	χ	= 1,54
Massima deflessione ammissibile	δ_{adm}	= L/200
Modulo di elasticità	E	= 200.000 N/mm ²

NOTA: MEFA si riserva il diritto di modificare senza preavviso le informazioni contenute nel presente Catalogo. MEFA non è responsabile di eventuali errori di stampa o di trascrizione.

Tabella riassuntiva dei binari in acciaio inox



Binario			acciaio inox	27/18/1,25	35/21/2,0	45/40/2,5	45/80/2,5
V2A							
Materiale			1.4301	1.4301	1.4301	1.4301	1.4301
Tensione di snervamento	f_y	N/mm ²	230	230	230	230	230
Peso al metro	G/m	kg/m	0,61	1,21	2,56	5,12	
V4A							
Materiale			1.4571	1.4571	1.4571	1.4571	1.4571
Tensione di snervamento	f_y	N/mm ²	240	240	240	240	240
Peso al metro	G/m	kg/m	0,61	1,21	2,56	5,12	
Lunghezza	l	m	2,00	3,00	6,00	6,00	
Sezione trasversale (area netta)	A_k	cm ²	0,67	1,44	2,79	5,59	
Larghezza apertura	b_s	mm	14,0	17,0	19,0	19,0	
Interasse fori/asole	l_r	mm	52,5	52,5	105,0	105,0	
Ø foro	d_f	mm	-	-	18	18	
Ø asola per lunghezza	$d_l \times l_l$	mm x mm	10,5x38,5	10,5x38,5	14x45	14x45	
Larghezza massima asola	d_e	mm	-	-	18	18	
Caratteristiche Asse-YY							
Momento di inerzia	I_y	cm ⁴	0,29	0,84	5,68	33,02	
Modulo di resistenza a flessione	W_y	cm ³	0,31	0,74	2,80	8,26	
Distanza dal baricentro	e_o	cm	0,85	0,97	1,97	4,00	
Distanza dal baricentro	e_u	cm	0,95	1,13	2,03	4,00	
Raggio d'inerzia	i_y	cm	0,66	0,76	1,43	2,43	
Caratteristiche Asse-ZZ							
Momento d'inerzia	I_z	cm ⁴	0,89	2,94	10,40	20,80	
Modulo di resistenza a flessione	W_z	cm ³	0,66	1,68	4,62	9,24	
Distanza dal baricentro	e_z	cm	1,35	1,75	2,25	2,25	
Raggio d'inerzia	i_z	cm	1,15	1,43	1,93	1,93	

NOTA: MEFA si riserva il diritto di modificare senza preavviso le informazioni contenute nel presente Catalogo. MEFA non è responsabile di eventuali errori di stampa o di trascrizione.