



# **SISTEMI SPRINKLER**

*Collari pensili e Collari*



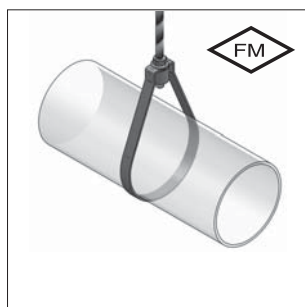


## ■ Supporti antincendio MEFA

Prodotti per sistemi antincendio ad acqua approvati <FM> UL VdS



Collare Pensile "S"  
Pagina 12/4



Collare Pensile "SLH"  
Pagina 12/5



Collare Pensile "SPH"  
Pagina 12/6



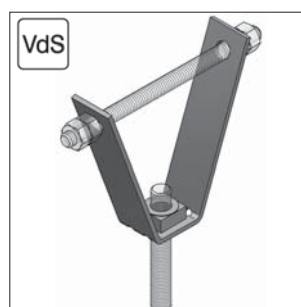
Collare tipo "HDC"  
Pagina 12/8



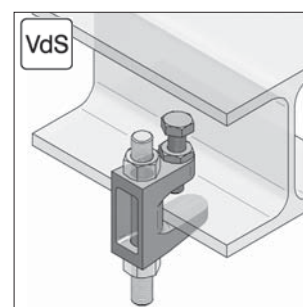
Collare tipo "R"  
Pagina 12/9



U-Bolt filettato  
Vedi capitolo 1



Supporto a trapezio  
Vedi capitolo 5

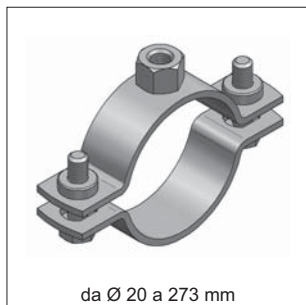


Morsetto in ghisa  
Vedi capitolo 5

NOTA: MEFA si riserva il diritto di modificare senza preavviso le informazioni contenute nel presente Catalogo. MEFA non è responsabile di eventuali errori di stampa o di trascrizione.

## ■ Supporti antincendio MEFA

**Collari e componenti supplementari conformi  
alle linee guida VdS CEA per impianti Sprinkler  
(VdS CEA 4001 "Progettazione e Installazione")**



da Ø 20 a 273 mm

Collare Tipo "SP"  
Pagina 12/7

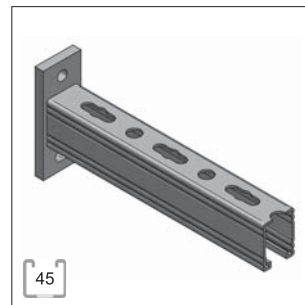


da Ø 21 a 324 mm

U-Bolt filettato  
Vedi capitolo 1



Mensola universale  
Vedi capitolo 2

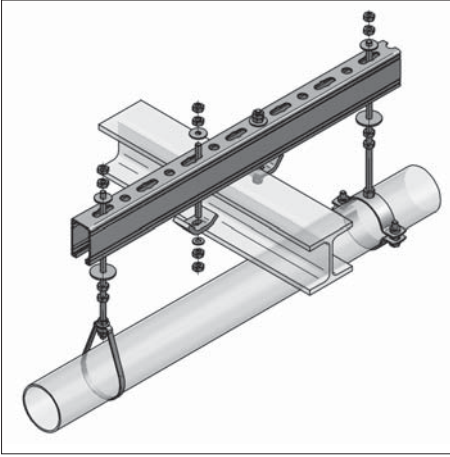


Mensola  
Pagina 12/10

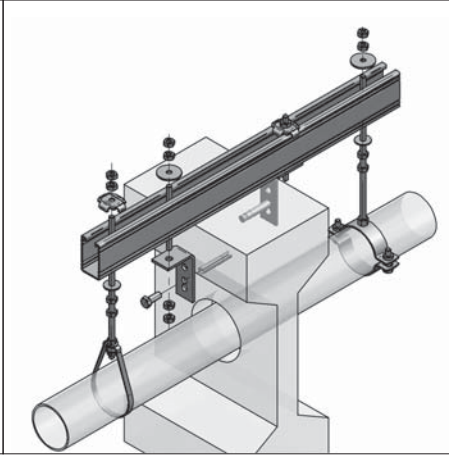


Saetta 45° per mensola  
Vedi capitolo 2

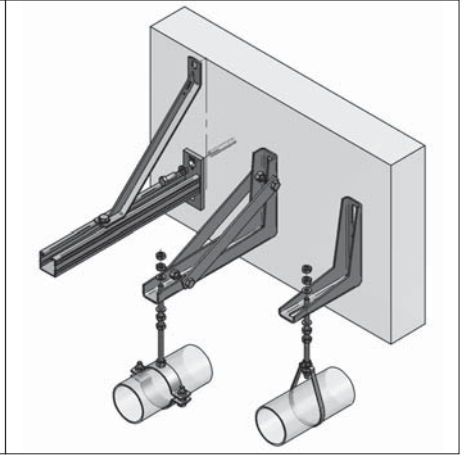
■ Esempi di montaggio



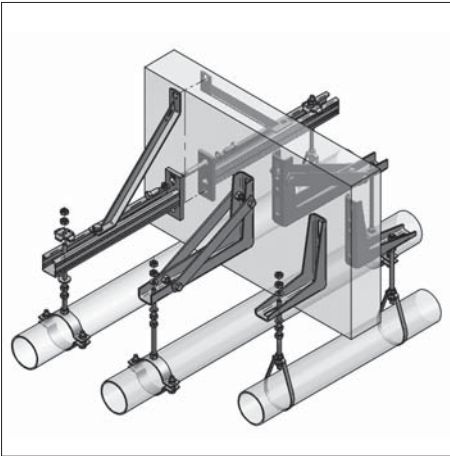
a travi in acciaio



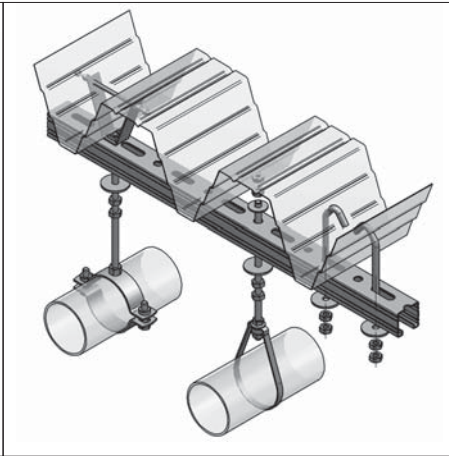
a travi in cemento armato



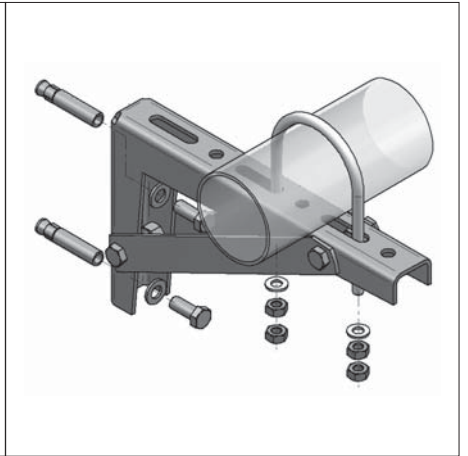
a sbalzo da un solo lato della struttura edile di sostegno



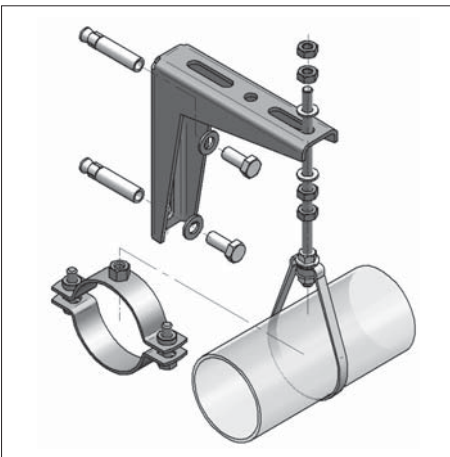
a sbalzo sui 2 lati della struttura edile di sostegno



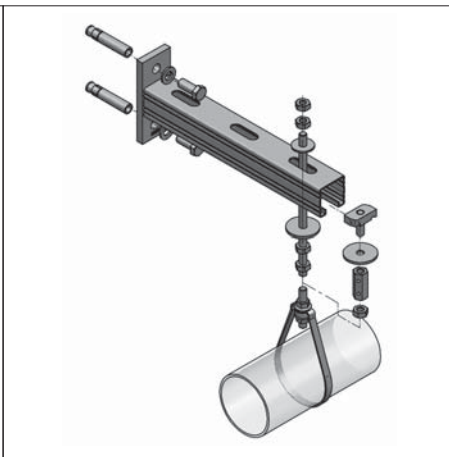
alla lamiera grecata



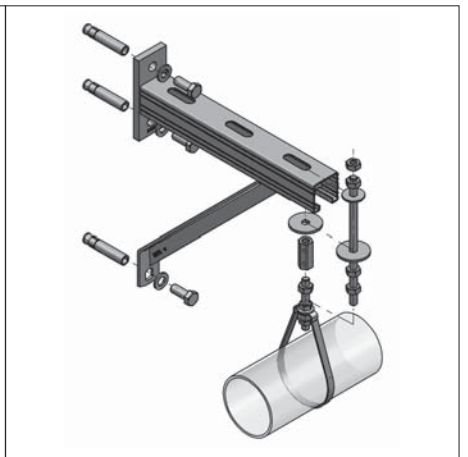
U-Bolt in acciaio su mensola



mensola universale



mensola Profilo-C



mensola Profilo-C con saetta

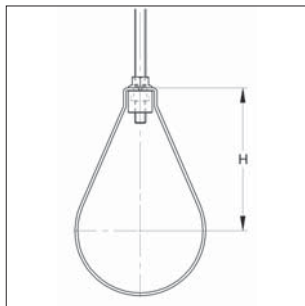
NOTA: MEFA si riserva il diritto di modificare senza preavviso le informazioni contenute nel presente Catalogo. MEFA non è responsabile di eventuali errori di stampa o di trascrizione.



## ■ Collare Pensile "S"



Collare Pensile "S"



G 404 0051

### Modello/Montaggio:

- Applicazioni:
- Impianti a manichette antincendio
  - Impianti sprinkler
  - Impianti a diluvio
  - Impianti a gas estinguenti (CO<sub>2</sub>)
  - Impianti a gas estinguenti (Halon)
  - Impianti a schiuma estinguente
  - Impianti a polvere chimica

### Dati Tecnici:

- Materiale: Acciaio  
 Tipo materiale: S235JR  
 Finitura: Zincatura galvanica (GALV)

Fornitura: Fornito non montato, completo di dadi a flangia

Capacità di carico: Secondo specifiche VdS

### Impianti conformi alle linee guida VdS

Descrizione	Diametro [poll]	max. carico ammisibile [kN]	Attacco	Diametro esterno	H [mm]	Peso [kg/pz]	Conf. [pz]	Articolo
Collare Pensile	1	2,0	M8	33,7	57,0	0,060	100	470003401
Collare Pensile	1 <sup>1/4</sup>	2,0	M8	42,4	57,0	0,062	50	470004201
Collare Pensile	1 <sup>1/2</sup>	2,0	M8	48,3	62,0	0,065	50	470004801
Collare Pensile	2	2,0	M8	60,3	71,0	0,071	50	470006001
Collare Pensile	1	2,0	M10	33,7	57,0	0,080	100	470103401
Collare Pensile	1 <sup>1/4</sup>	2,0	M10	42,4	57,0	0,081	50	470104201
Collare Pensile	1 <sup>1/2</sup>	2,0	M10	48,3	62,0	0,085	50	470104801
Collare Pensile	2	2,0	M10	60,3	71,0	0,091	50	470106001
Collare Pensile	2 <sup>1/2</sup>	3,5	M10	76,1	87,5	0,119	25	470007601
Collare Pensile	3	3,5	M10	88,9	102,5	0,129	25	470008901
Collare Pensile	4	3,5	M10	114,3	132,5	0,150	25	470011401
Collare Pensile	5	5,0	M12	139,7	147,0	0,233	25	470014001
Collare Pensile	6	5,0	M12	168,3	175,0	0,262	25	470016501

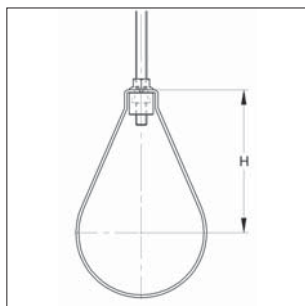
12 Istruzioni di montaggio vedere capitolo 15

Per il dado flangiato, vedere pagina 5/15

## ■ Collare Pensile "SLH"



Collare Pensile "FLH"



### Modello/Montaggio:

- Applicazioni:
- Impianti a manichette antincendio
  - Impianti sprinkler
  - Impianti a diluvio
  - Impianti a gas estinguenti (CO<sub>2</sub>)
  - Impianti a gas estinguenti (Halon)
  - Impianti a schiuma estinguente
  - Impianti a polvere chimica

### Dati tecnici

- Materiale: Acciaio  
 Tipo materiale: S235JR  
 Finitura: Zincatura galvanica (GALV)

Fornitura: Fornito non montato, completo di dadi a flangia

Capacità di carico: Secondo specifiche FM

### Impianti conformi alle linee guida FM

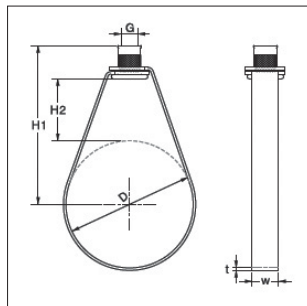
Descrizione	Diametro [pol]	max. carico ammissibile [kN]	Attacco	Diametro esterno	H [mm]	Peso [kg/pz]	Conf. [pz]	Articolo
Collare Pensile "SLH"	1"	2,0	M10	33,7	55	0,077	100	47072034
Collare Pensile "SLH"	1 1/4"	2,0	M10	42,4	55	0,079	100	47072042
Collare Pensile "SLH"	1 1/2"	2,0	M10	48,3	60	0,082	50	47072048
Collare Pensile "SLH"	2"	2,0	M10	60,3	69	0,087	50	47072060
Collare Pensile "SLH"	2 1/2"	3,5	M10	76,1	85	0,147	50	47072076
Collare Pensile "SLH"	3"	3,5	M10	88,9	100	0,162	25	47072089
Collare Pensile "SLH"	4"	3,5	M10	114,3	130	0,191	25	47072114
Collare Pensile "SLH"	5"	5,0	M12	139,7	145	0,247	20	47073140
Collare Pensile "SLH"	6"	5,0	M12	168,3	173	0,278	20	47073168
Collare Pensile "SLH"	8"	8,5	M16	219,1	220	0,608	10	47073219

ⓘ Per il dado flangiato, vedere pagina 5/15

## ■ Collare Pensile "SPH"



Collare Pensile "SPH"



### Modello/Montaggio:

- Applicazioni: - Impianti sprinkler certificati FM e UL
- Versione: - Provvisto di dado zigrinato per la connessione tramite barra filettata  
- Per il supporto di tubazioni isolate (con cilindro di rinforzo) e non isolate. Consente la regolazione in altezza.
- Diametri: - da 1" a 8"

### Dati tecnici:

- Materiale: Acciaio 1.0332 (Secondo DIN EN 10111)
- Finitura: Zincatura galvanica (Secondo DIN EN 10327)

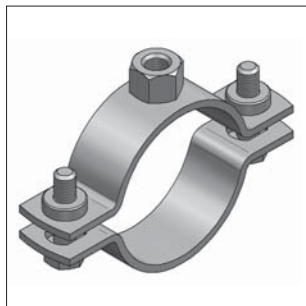
### Per impianti conformi a norme europee <FM> UL

Descrizione	Diametro [poll.]	D [mm]	Fascetta [mm]	G	H1	H2	Max. carico ammissibile [kN]	Approvazione UL	Approvazione FM	Conf. [pz]	Articolo
Collare pensile "SPH"	1	33,7	16x1,2	M10	67	28	1,8	•	•	100	47082034
Collare pensile "SPH"	1 <sup>1/4</sup>	42,4	16x1,2	M10	71	27	1,8	•	•	100	47082042
Collare pensile "SPH"	1 <sup>1/2</sup>	48,3	16x1,2	M10	76	30	1,8	•	•	100	47082048
Collare pensile "SPH"	2	60,3	16x1,2	M10	78	26	1,8	•	•	100	47082060
Collare pensile "SPH"	2 <sup>1/2</sup>	76,1	19x2,0	M10	99	38	2,7	•	•	50	47082076
Collare pensile "SPH"	3	88,9	19x2,0	M10	117	50	2,7	•	•	50	47082089
Collare pensile "SPH"	4	114,3	19x2,0	M10	131	51	2,7	•	•	50	47082114
Collare pensile "SPH"	6	168,3	19x2,5	M12	196	84	4,5	•	•	25	47083168
Collare pensile "SPH"	8	219,1	23x3,0	M12	203	66	5,6	•	•	25	47083219

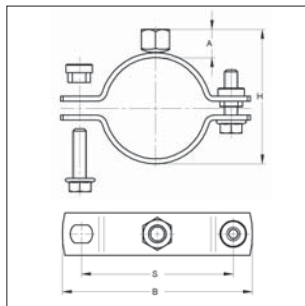
NOTA: MEFA si riserva il diritto di modificare senza preavviso le informazioni contenute nel presente Catalogo. MEFA non è responsabile di eventuali errori di stampa o di trascrizione.



## Collare tipo "SP"



Collare tipo "SP"



### Carico massimo ammissibile secondo VdS

Diametro nominale tubo	Sezione trasversale	Capacità di carico VdS
≤ DN 50	75 mm <sup>2</sup>	2,0 kN
> DN 50 ≤ DN 100	90 mm <sup>2</sup>	3,5 kN
> DN 100 ≤ DN 150	90 mm <sup>2</sup>	5,0 kN
> DN 150 ≤ DN 200	250 mm <sup>2</sup>	8,5 kN
> DN 200 ≤ DN 250	250 mm <sup>2</sup>	10,0 kN

### Modello/Montaggio:

- Applicazioni: - Impianti sprinkler (scelta e applicazioni secondo specifiche VdS CEA 4001, progettazione e installazione)
- Versione: - Dotato di sistema con dado bloccato a pendolo  
- Attacco filettato saldato a pressione, nelle dimensioni 50x5 saldato a filo,  
- Possibilità di montaggio, con il fissaggio, attraverso i fori delle due alette del collare

### Dati tecnici:

- Materiale: Acciaio  
Tipo materiale: S235JR  
Finitura: Zincatura galvanica (GALV)



\* Chiusura collare simile al collare Titan HD (vedere capitolo 1)

In accordo con le specifiche della VdS CEA 4001, progettazione e installazione di impianti Sprinkler

Attacco filettato: M8		DN ≤ 50									
Descrizione	D.E. tubo Ø [mm]	[poll.]	Fascetta [mm]	Viti di serraggio	H [mm]	A [mm]	B [mm]	S [mm]	Peso [kg/pz]	Conf. [pz]	Articolo
Collare tipo "SP"	20 - 23	1/2	25x3,0	M8	38-41	15	73	49	0,169	50	0473022
Collare tipo "SP"	25 - 29	3/4	25x3,0	M8	43-47	15	80	56	0,179	50	0473027
Collare tipo "SP"	30 - 35	1	25x3,0	M8	50-53	15	87	63	0,191	50	0473034
Collare tipo "SP"	41 - 46	1 1/4	25x3,0	M8	59-64	15	98	74	0,209	50	0473042
Collare tipo "SP"	48 - 55	1 1/2	25x3,0	M8	66-73	15	107	83	0,223	50	0473048
Collare tipo "SP"	57 - 61	2	25x3,0	M8	75-79	15	114	90	0,239	50	0473060

Attacco filettato: M10		DN ≤ 50									
Descrizione	D.E. tubo Ø [mm]	[poll.]	Fascetta [mm]	Viti di serraggio	H [mm]	A [mm]	B [mm]	S [mm]	Peso [kg/pz]	Conf. [pz]	Articolo
Collare tipo "SP"	20 - 23	1/2	25x3,0	M8	40-43	17	73	49	0,169	50	0474022
Collare tipo "SP"	25 - 28	3/4	25x3,0	M8	45-48	17	80	56	0,179	50	0474027
Collare tipo "SP"	30 - 35	1	25x3,0	M8	52-55	17	87	63	0,191	50	0474034
Collare tipo "SP"	41 - 46	1 1/4	25x3,0	M8	61-66	17	98	74	0,209	50	0474042
Collare tipo "SP"	48 - 55	1 1/2	25x3,0	M8	68-75	17	107	93	0,223	50	0474048
Collare tipo "SP"	57 - 61	2	25x3,0	M8	77-81	17	114	90	0,239	50	0474060

Attacco filettato: M10		DN > 50 ≤ 100									
Descrizione	D.E. tubo Ø [mm]	[poll.]	Fascetta [mm]	Viti di serraggio	H [mm]	A [mm]	B [mm]	S [mm]	Peso [kg/pz]	Conf. [pz]	Articolo
Collare tipo "SP"	70 - 76	2 1/2	25x3,0	M8	90-96	17	129	105	0,265	50	0474076
Collare tipo "SP"	84 - 90	3	30x3,0	M10	104-110	17	151	124	0,388	25	0475089
Collare tipo "SP"	106 - 112		30x3,0	M10	125-132	17	172	145	0,434	25	0475108
Collare tipo "SP"	114 - 118	4	30x3,0	M10	134-138	17	179	152	0,452	25	0475114

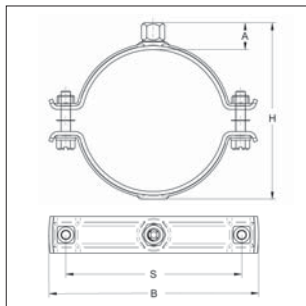
Attacco filettato: M12		DN > 100 ≤ 150									
Descrizione	D.E. tubo Ø [mm]	[poll.]	Fascetta [mm]	Viti di serraggio	H [mm]	A [mm]	B [mm]	S [mm]	Peso [kg/pz]	Conf. [pz]	Articolo
Collare tipo "SP"	132 - 137		30x3,0	M10	154-159	19	198	171	0,712	25	0476133
Collare tipo "SP"	139 - 144	5	30x3,0	M10	161-166	19	205	178	0,726	25	0476140
Collare tipo "SP"	157 - 162		30x3,0	M10	179-184	19	223	196	0,806	25	0476159
Collare tipo "SP"	164 - 168	6	30x3,0	M10	186-190	19	229	202	0,828	25	0476168

Attacco filettato: M16		DN > 150 ≤ 200									
Descrizione	D.E. tubo Ø [mm]	[poll.]	Fascetta [mm]	Viti di serraggio	H [mm]	A [mm]	B [mm]	S [mm]	Peso [kg/pz]	Conf. [pz]	Articolo
Collare tipo "SP"	219 *	8	50x5,0	M12	249	25	297	268	1,724	1	0477219

Attacco filettato: M20		DN > 200 ≤ 250									
Descrizione	D.E. tubo Ø [mm]	[poll.]	Fascetta [mm]	Viti di serraggio	H [mm]	A [mm]	B [mm]	S [mm]	Peso [kg/pz]	Conf. [pz]	Articolo
Collare tipo "SP"	273 *	10	50x5,0	M12	300	22	351	322	2,100	1	0478273

NOTA: MEFA si riserva il diritto di modificare senza preavviso le informazioni contenute nel presente Catalogo. MEFA non è responsabile di eventuali errori di stampa o di trascrizione.

## Collare tipo "HDC"



Collare tipo "HDC"

### Modello /Montaggio:

Applicazioni: Impianti antincendio e Sprinkler realizzati secondo Linee Guida VdS, FM e UNI EN 12845

Costruzione: Collare con connessione filettata secondo Linee Guida Sistemi Sprinkler  
Le viti di serraggio sono provviste di rondelle in plastica anticaduta

### Dati Tecnici:

Materiale: Acciaio

Finitura: Zincatura galvanica (GALV)

\* Rispetta i requisiti della linea guida "VdS CEA 4001 - Progettazione e installazione"

### Connessione: Filetto M8

Diámetro Tubo	Approvazione	Fascetta	Viti di serraggio	Max. carico ammissibile	H	A	B	Peso	Conf.	Articolo	
[mm]	[poll.]	[mm]		[kN]	[mm]	[mm]	[mm]	[kg/pz]	[pz]		
20-24	1/2"	VdS	30x2,5	M8	2,5	42	15	66	0,141	50	47300020
25-30	3/4"	VdS	30x2,5	M8	2,5	50	17	71	0,148	50	47300025
31-35	1"	VdS	30x2,5	M8	2,5	55	16	77	0,155	50	47300031
40-45	1 1/4"	VdS	30x2,5	M8	2,5	65	16	88	0,174	50	47300040
48-53	1 1/2"	VdS	30x2,5	M8	2,5	73	16	96	0,192	50	47300048
60-65	2"	-*	30x2,5	M8	2,5	85	16	108	0,217	50	47300061

### Connessione: Filetto M10

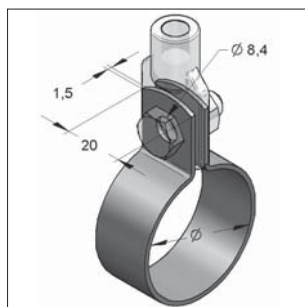
20-24	1/2"	-	30x2,5	M8	2,5	44	17	66	0,141	50	47300022
25-30	3/4"	FM	30x2,5	M8	2,5	52	19	71	0,148	50	47300027
31-35	1"	FM	30x2,5	M8	2,5	57	18	77	0,155	50	47300034
40-45	1 1/4"	FM	30x2,5	M8	2,5	67	18	88	0,174	50	47300043
48-53	1 1/2"	FM	30x2,5	M8	2,5	75	18	96	0,192	50	47300050
60-65	2"	VdS/FM	30x2,5	M8	2,5	87	18	108	0,217	50	47300060
76-81	2 1/2"	VdS/FM	30x3,0	M8	3,5	105	20	135	0,292	25	47300076
88-93	3"	VdS/FM	30x3,0	M8	3,5	117	20	147	0,319	25	47300088
110-116	4"	FM*	30x3,0	M8	3,5	140	20	171	0,365	25	47300110

### Connessione: Filetto M12

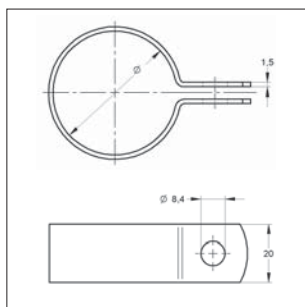
140-148	5"	VdS/FM	40x4,0	M12	5,0	168	19	216	0,806	10	47300140
167-173	6"	FM*	40x4,0	M12	5,0	193	19	242	0,903	10	47300167

NOTA: MEFA si riserva il diritto di modificare senza preavviso le informazioni contenute nel presente Catalogo. MEFA non è responsabile di eventuali errori di stampa o di trascrizione.

## ■ Collare tipo "R"



Collare tipo "R"



G 494 0028

### Modello/Montaggio:

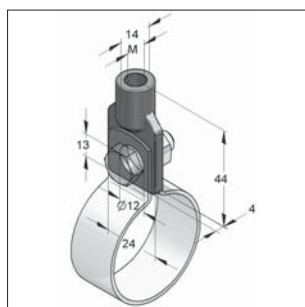
- Costruzione:
- 1 Pezzo
  - Collare senza viti di serraggio
  - Il collare "R" può essere installato solo in combinazione con l'adattatore di fissaggio
- Accessori necessari:
- Necessaria vite di serraggio M8 secondo DIN EN ISO 4017, dado secondo DIN EN ISO 4032

### Dati tecnici:

- Materiale: Acciaio  
 Tipo materiale: S235JR  
 Finitura: Zincatura galvanica (GALV)

Descrizione	Dimensioni [pollici]	D.E. tubo Ø [mm]	Peso [kg/pz]	Conf. [pz]	Articolo
Collare tipo "R"	1/2	21,3	0,024	1	0340014
Collare tipo "R"	3/4	26,9	0,028	1	0340022
Collare tipo "R"	1	33,7	0,032	1	0340030

## ■ Adattatore di fissaggio



Adattatore di fissaggio

### Modello/Montaggio:

- Campo di applicazione:
- Per collare tipo "R"
- Accessori necessari:
- Necessaria vite di serraggio M8 secondo DIN EN ISO 4017, dado secondo DIN EN ISO 4032

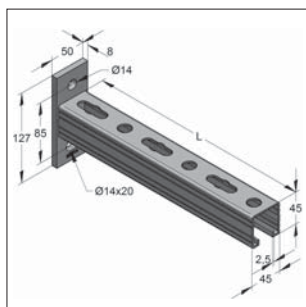
### Dati tecnici:

- Materiale: Ghisa temperata  
 Finitura: Zincatura galvanica (GALV)

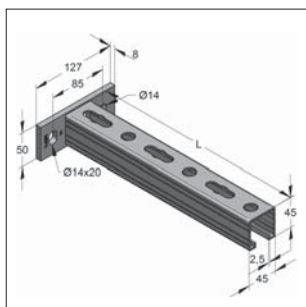
Descrizione	Filetto femmina [M]	Massimo carico ammissibile secondo VdS [kN]	Peso [kg/pz]	Conf. [pz]	Articolo
Adattatore di fissaggio BO 25-8	M8	2,0	0,028	50	0350152
Adattatore di fissaggio BO 25-10	M10	3,5	0,025	50	0350174

NOTA: MEFA si riserva il diritto di modificare senza preavviso le informazioni contenute nel presente Catalogo. MEFA non è responsabile di eventuali errori di stampa o di trascrizione.

## Mensola Profilo-C 45/45/2,5 mm SP



Mensola Sprinkler 45/45/2,5  
Piastra verticale



Mensola Sprinkler 45/45/2,5  
Piastra orizzontale

### Dati tecnici: zincatura galvanica (GALV)

Tipo di materiale della piastra: S355J2,  $f_y = 355 \text{ N/mm}^2$   
 Tipo di materiale del binario di montaggio: S235JR,  $f_y = 235 \text{ N/mm}^2$   
 Finitura: Zincatura galvanica (GALV)  
 Materiale: Acciaio  
 Coefficiente di sicurezza  $\gamma$ : 1,54

Dimensioni piastra: 127 x 50 x 8,0 mm  
 Dimensioni binario di montaggio: 45 x 45 x 2,5 mm

\* Su richiesta

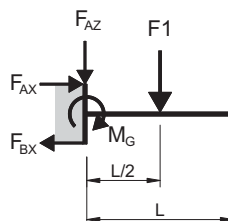
### Mensola C - 45/45/2,5 verticale

Descrizione	Lunghezza L [mm]	Max. carico ammissibile			Peso [kg/pz]	Conf. [pz]	Articolo
		Situazione di carico 1	Situazione di carico 2	Situazione di carico 3			
		F1 [kN]	F2 [kN]	q0 [kN/m]			
Mensola C-45/45	210*	4,98	2,49	23,70	0,99	1	9992222
Mensola C-45/45	315	3,32	1,66	10,53	1,30	15	9992306
Mensola C-45/45	420	2,49	1,24	5,92	1,61	10	9992307
Mensola C-45/45	525	1,99	1,00	3,79	1,92	10	9992308
Mensola C-45/45	630	1,66	0,83	2,63	2,24	5	9992309
Mensola C-45/45	735	1,42	0,68	1,93	2,55	5	9992310

### Mensola C - 45/45/2,5 orizzontale

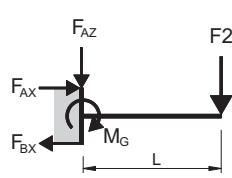
Mensola C-45/45	210*	3,68	1,84	17,52	0,99	1	9992218
Mensola C-45/45	315	2,45	1,23	7,78	1,30	15	9992219
Mensola C-45/45	420	1,84	0,92	4,38	1,61	10	9992220
Mensola C-45/45	525*	1,47	0,74	2,80	1,92	10	9992221

Situazione di carico 1



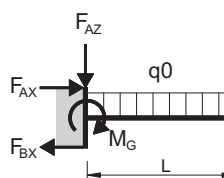
$$F_{AZ} = F1 \quad M_G = \frac{F1 * L}{2}$$

Situazione di carico 2



$$F_{AZ} = F2 \quad M_G = F2 * L$$

Situazione di carico 3



$$F_{AZ} = q0 * L \quad M_G = \frac{q0 * L^2}{2}$$

**Nota:**

Tutti i carichi sono da considerarsi di natura statica.