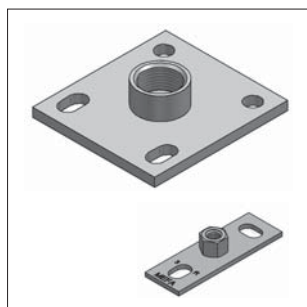


## **ACCESSORI PER SOSPENSIONE**

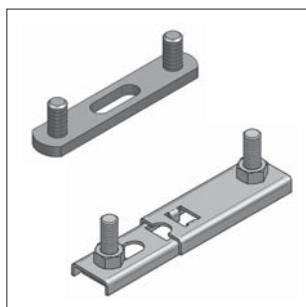
*A norma DIN e Standard, Morsetti,  
Barre filettate e Manicotti*



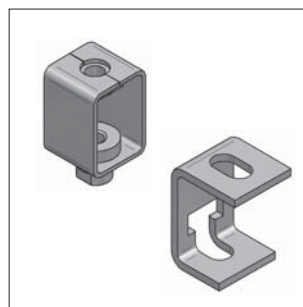
## ■ Accessori per sospensioni - MEFA



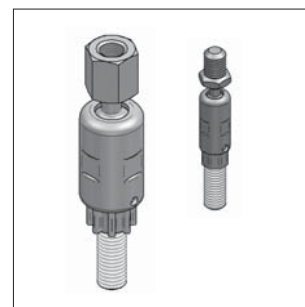
Piastra filettata  
Pagina 5/2



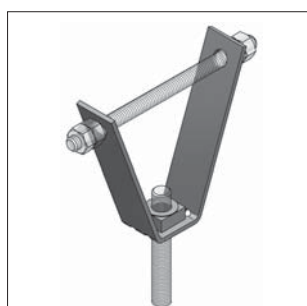
Supporto doppio  
Pagina 5/4



Sospensione regolabile in altezza  
Pagina 5/5



Snodo sferico  
Pagina 5/6



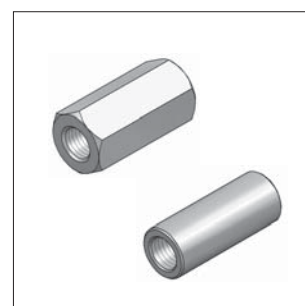
Supporto a trapezio  
Pagina 5/7



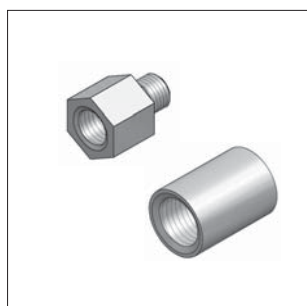
Gancio filettato,  
Distanziale angolare  
Pagina 5/8



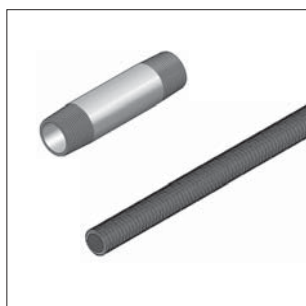
Barra filettata,  
Tappo protettivo  
Pagina 5/9



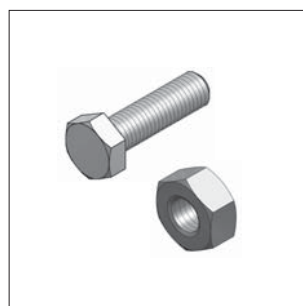
Manicotto di giunzione,  
Manicotto di riduzione  
Pagina 5/11



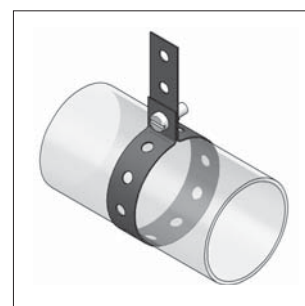
Elemento di riduzione,  
Adattatore di filetto  
Pagina 5/12



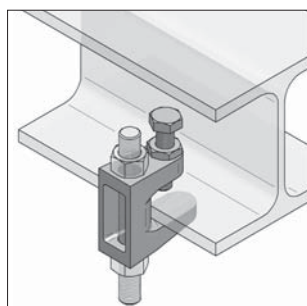
Nipplo filettato, Tubo filettato  
Pagina 5/13



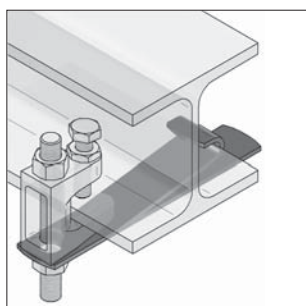
Vite esagonale, Dado esagonale  
Pagina 5/14



Banda forata di montaggio  
Pagina 5/20

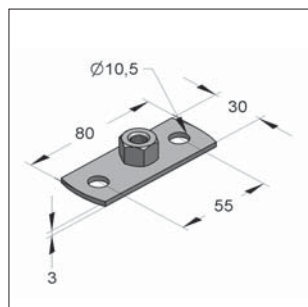


Morsetto  
Pagina 5/21

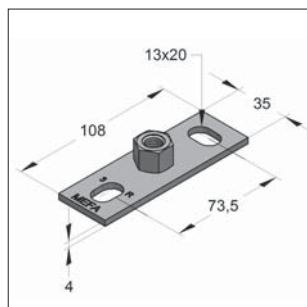


Piastra di sicurezza  
Pagina 5/22

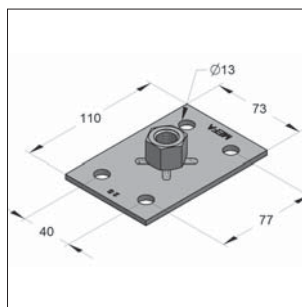
## ■ Piastre filettate



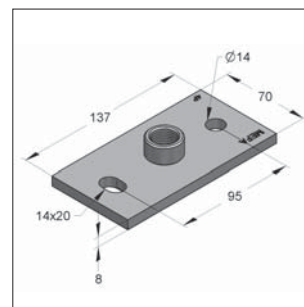
Piastra filettata Tipo 0



Piastra filettata Tipo I



Piastra filettata Tipo II



Piastra filettata Tipo III

### Modello/Montaggio:

Applicazioni: Piastra con connessione filettata per il montaggio su strutture in genere o binari di montaggio.  
Per il montaggio di collari tramite l'utilizzo di barra o tronchetto filettati o tubo filettato.

### Dati Tecnici:

Materiale: Acciaio  
Tipo materiale: S235JR  
Finitura: Zincatura galvanica<sup>1)</sup>

Nota: Utilizzando ancoranti con omologazione occorre rispettare spaziatura e distanze dai bordi prescritte.

<sup>1)</sup> Disponibile anche nella finitura in Zinco-Nickel per applicazioni in ambienti esterni (classe di corrosione C3 secondo ISO 9223). Tempi di consegna su richiesta.

<sup>2)</sup> Per l'isolamento acustico vedere pagina 3a/11.

### Tipo 0

Descrizione	Filetto	Dimensione piastra lung. x largh. x spess.	Fori	Max. carico ammisibile di trazione	Peso	Conf.	Articolo
		[mm]	[mm]	[kN]	[kg/pz]	[pz]	
Piastra filettata Tipo 0	M8	80 x 30 x 3,0	10,5	1,05	0,063	50	05900008
Piastra filettata Tipo 0	M10	80 x 30 x 3,0	10,5	1,05	0,074	50	05900010

### Tipo I

Piastra filettata Tipo I	M8/10	108 x 35 x 4,0	13,0 x 20	1,50	0,137	50	0590044302
Piastra filettata Tipo I	M12	108 x 35 x 4,0	13,0 x 20	1,50	0,137	50	059006102
Piastra filettata Tipo I	M16	108 x 35 x 4,0	13,0 x 20	1,50	0,163	50	059008802
Piastra filettata Tipo I	1/2"	108 x 35 x 4,0	13,0 x 20	1,50	0,137	50	059004502

### Tipo II

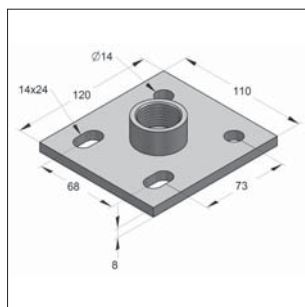
Piastra filettata Tipo II	M8	110 x 73 x 4,0	13,0	3,40	0,225	50	059050701
Piastra filettata Tipo II	M10	110 x 73 x 4,0	13,0	3,40	0,226	50	059054101
Piastra filettata Tipo II	M12	110 x 73 x 4,0	13,0	3,40	0,274	50	059052501
Piastra filettata Tipo II	M16	110 x 73 x 4,0	13,0	3,40	0,301	50	059053301
Piastra filettata Tipo II	1/2"	110 x 73 x 4,0	13,0	3,40	0,277	50	059050901
Piastra filettata Tipo II	3/4"	110 x 73 x 4,0	13,0	3,40	0,290	50	059051701
Piastra filettata Tipo II	1"	110 x 73 x 4,0	13,0	3,40	0,324	50	059056801

### Tipo III <sup>2)</sup>

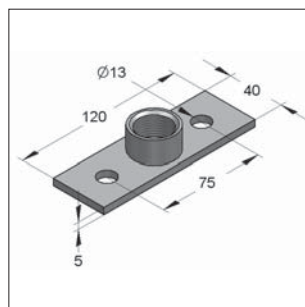
Piastra filettata Tipo III	M10	137 x 70 x 8,0	14,0 x 20,0	10,0	0,602	1	059060801
Piastra filettata Tipo III	M12	137 x 70 x 8,0	14,0 x 20,0	10,0	0,606	1	059060601
Piastra filettata Tipo III	M16	137 x 70 x 8,0	14,0 x 20,0	10,0	0,628	1	059060101
Piastra filettata Tipo III	1/2"	137 x 70 x 8,0	14,0 x 20,0	10,0	0,621	1	059060201
Piastra filettata Tipo III	3/4"	137 x 70 x 8,0	14,0 x 20,0	10,0	0,634	1	059059901
Piastra filettata Tipo III	1"	137 x 70 x 8,0	14,0 x 20,0	10,0	0,668	1	059060001
Piastra filettata Tipo III	1 1/4"	137 x 70 x 8,0	14,0 x 20,0	10,0	0,699	1	059060301
Piastra filettata Tipo III	1 1/2"	137 x 70 x 8,0	14,0 x 20,0	10,0	0,737	1	059060501

NOTA: MEFA si riserva il diritto di modificare senza preavviso le informazioni contenute nel presente Catalogo. MEFA non è responsabile di eventuali errori di stampa o di trascrizione.

## ■ Piastre filettate



Piastra filettata Tipo IV



Piastra filettata Tipo V

### Modello/Montaggio:

Applicazioni: Piastra con connessione filettata per il montaggio su strutture in genere o binari di montaggio.  
Per il montaggio di collari tramite l'utilizzo di barra o tronchetto filettati o tubo filettato.

### Dati Tecnici:

Materiale: Acciaio  
Tipo materiale: S235JR  
Finitura: Zincatura galvanica (GALV)<sup>1)</sup>

Nota: Utilizzando ancoranti con omologazione occorre rispettare spaziatura e distanze dai bordi prescritte.

<sup>1)</sup> Disponibile anche nella finitura in Zinco-Nickel per applicazioni in ambienti esterni (classe di corrosione C3 secondo ISO 9223). Tempi di consegna su richiesta.

05

### Tipo IV

Descrizione	Filetto	Dimensione piastra lungh. x largh. x spess. [mm]	Fori [mm]	Max. carico ammissibile di trazione [kN]	Peso [kg/pz]	Conf. [pz]	Articolo
Piastra filettata Tipo IV	M16	120 x 110 x 8,0	14,0 x 24,0	14,0	0,827	1	0590555
Piastra filettata Tipo IV	1/2"	120 x 110 x 8,0	14,0 x 24,0	14,0	0,820	1	059055601
Piastra filettata Tipo IV	3/4"	120 x 110 x 8,0	14,0 x 24,0	14,0	0,833	1	0590557
Piastra filettata Tipo IV	1"	120 x 110 x 8,0	14,0 x 24,0	14,0	0,867	1	059055801
Piastra filettata Tipo IV	1 1/4"	120 x 110 x 8,0	14,0 x 24,0	14,0	0,898	1	059055901

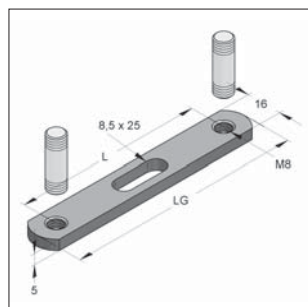
### Tipo V

Piastra filettata Tipo V	1/2"	120 x 40 x 5,0	13,0	2,7	0,213	50	0590586
Piastra filettata Tipo V	3/4"	120 x 40 x 5,0	13,0	2,7	0,226	50	0590587
Piastra filettata Tipo V	1"	120 x 40 x 5,0	13,0	2,7	0,260	50	0590588

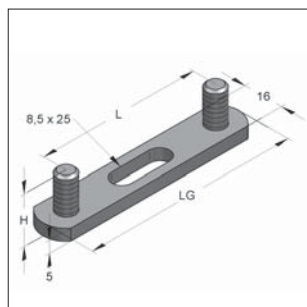
NOTA: MEFA si riserva il diritto di modificare senza preavviso le informazioni contenute nel presente Catalogo. MEFA non è responsabile di eventuali errori di stampa o di trascrizione.



## Supporto doppio



Supporto doppio  
con filetto femmina



Supporto doppio MD

### Modello/Montaggio:

Supporto doppio con filetto femmina: Senza perno filettato, con filetto femmina con varie lunghezze.

Supporto doppio MD: Con perno filettato fisso.

### Dati Tecnici:

Materiale: Acciaio

Finitura: Zincatura galvanica (GALV)

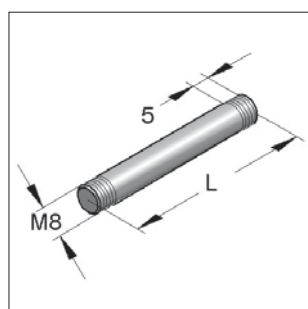
## Supporto doppio

Descrizione	L	Filetto femmina	Dimensioni		Max carico ammissibile di trazione	Peso	Conf.	Articolo
			LG	H				
	[mm]	[mm]	[mm]	[mm]	[kN]	[kg/pz]	[pz]	
Supporto doppio	65	M8	87,0	-	0,2	0,042	100	0763071
Supporto doppio	85	M8	105,5	-	0,2	0,055	100	0763098
Supporto doppio	105	M8	125,5	-	0,2	0,068	100	0763128
Supporto doppio	160	M8	181,0	-	0,2	0,104	100	0763160

## Supporto doppio MD

Supporto doppio MD	65	M8	85,0	20,0	0,2	0,055	50	0760048
Supporto doppio MD	105	M8	125,0	20,0	0,2	0,081	50	0760056

## Perno filettato



Perno filettato

### Modello/Montaggio:

Applicazioni: Per supporto doppio con filetto femmina

### Dati Tecnici:

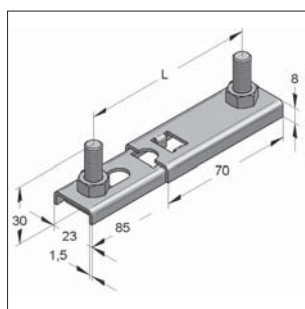
Materiale: Acciaio

Finitura: Zincatura galvanica (GALV)

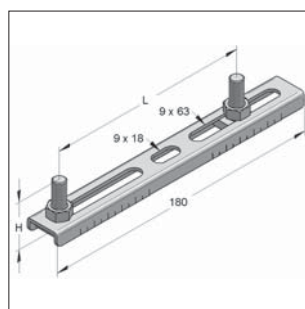
Descrizione	L	Filetto maschio	Lunghezza parte filettata	Peso	Conf.	Articolo
Perno filettato	13	M8	5	0,005	100	0766151
Perno filettato	25	M8	5	0,009	100	0766259
Perno filettato	35	M8	5	0,012	100	0766356
Perno filettato	45	M8	5	0,015	100	0766453
Perno filettato	55	M8	5	0,018	100	0766550
Perno filettato	65	M8	5	0,021	100	0766658

NOTA: MEFA si riserva il diritto di modificare senza preavviso le informazioni contenute nel presente Catalogo. MEFA non è responsabile di eventuali errori di stampa o di trascrizione.

## Supporto doppio regolabile



Supporto doppio VS



Supporto doppio VSG

### Modello/Montaggio:

Supporto doppio VS:

Con perni filettati e dadi, funzionamento telescopico per la regolazione dell'interasse tra i perni.

Supporto doppio VSG:

Con perni filettati e dadi, possibilità di regolazione dell'interasse tra i perni.

### Dati Tecnici:

Materiale: Acciaio

Tipo materiale: S235JR

Finitura: Zincatura galvanica (GALV)

### Supporto doppio VS

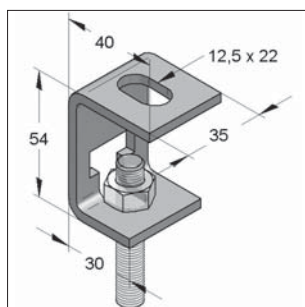
Descrizione	L	Filetto	H	Max carico ammissibile di trazione	Peso	Conf.	Articolo
	[mm]		[mm]	[kN]	[kg/pz]	[pz]	
<b>Supporto doppio VS</b>	65 - 110	M8 x 30	30	0,15	0,103	100	0590199

### Supporto doppio VSG

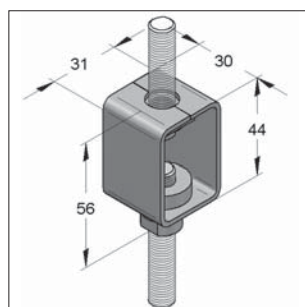
<b>Supporto doppio VSG</b>	46 - 154	M8 x 20	20	0,35	0,122	50	0590118
<b>Supporto doppio VSG</b>	46 - 154	M8 x 30	30	0,35	0,128	50	0590126
<b>Supporto doppio VSG</b>	46 - 154	M8 x 40	40	0,35	0,135	50	0590134
<b>Supporto doppio VSG</b>	46 - 154	M8 x 50	50	0,35	0,141	50	0590142

05

## Sospensioni regolabili in altezza



Distanziale Tipo T



Regolatore d'altezza

### Modello/Montaggio:

Applicazioni: Per l'impiego con barra filettata appesa, regolazione in altezza della barra filettata.

Distanziale Tipo T: Adatto a barre filettate: M8, M10, M12

### Dati Tecnici:

Materiale: Acciaio

Finitura: Zincatura galvanica (GALV)

### Distanziale

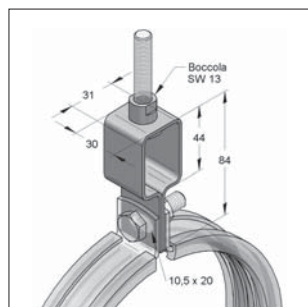
Descrizione	Max. carico ammissibile	Altezza regolabile	Peso	Conf.	Articolo
	[kN]	[mm]	[kg/pz]	[pz]	
<b>Distanziale Tipo T</b>	1,5	36	0,100	100	0781100

### Regolatore

<b>Regolatore M8 / SMU8</b>	3,0	30	0,101	50	0783021
<b>Regolatore M10 / SMU10</b>	3,0	30	0,103	50	0783110

NOTA: MEFA si riserva il diritto di modificare senza preavviso le informazioni contenute nel presente Catalogo. MEFA non è responsabile di eventuali errori di stampa o di trascrizione.

## Sospensione regolabile in altezza



Regolatore d'altezza

**Modello/Montaggio:**

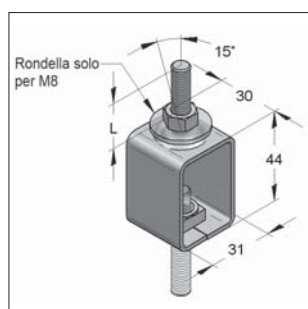
Applicazioni: Per l'impiego con barra filettata appesa, regolazione in altezza della barra filettata.

**Dati Tecnici:**

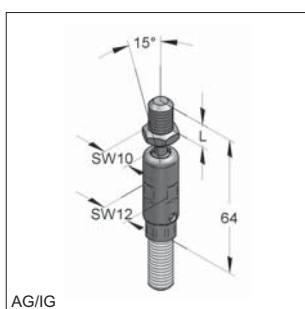
Materiale: Acciaio  
 Tipo materiale: S235JR  
 Finitura: Zincatura galvanica (GALV)

Descrizione	Max. carico ammissibile [kN]	Altezza regolabile [mm]	Peso [kg/pz]	Conf. [pz]	Articolo
<b>Regolatore d'altezza M8</b>	3,0	30	0,125	50	0780014

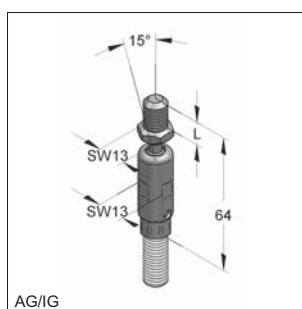
## Snodi sferici



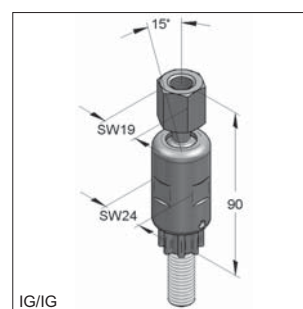
Supporto a pendolo



Snodo sferico M8/M8



Snodo sferico M10/M10



Snodo sferico M12/M12

**Modello/Montaggio:**

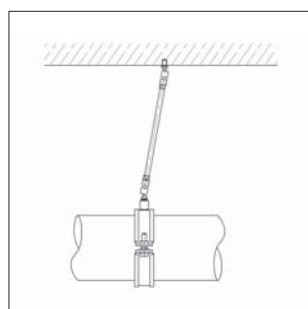
Snodo sferico: Foro di ispezione per verificare la profondità di inserimento della barra filettata.

**Dati Tecnici:**

Materiale: Acciaio  
 Finitura: Zincatura galvanica (GALV)

Supporto a pendolo: Regolazione in altezza e funzionamento a pendolo.

Descrizione	Connessione	Lunghezza filetto L [mm]	Max. carico ammissibile [kN]	Peso [kg/pz]	Conf. [pz]	Articolo
<b>Supporto a pendolo M8/M8</b>	-	22	2,5	0,106	50	0784031
<b>Supporto a pendolo M10/M10</b>	-	22	3,0	0,119	50	0784136
<b>Supporto a pendolo M12/M12</b>	-	20	3,6	0,137	50	0784250
<b>Snodo sferico M8/M8</b>	maschio / femmina	15	2,5	0,040	50	0788088
<b>Snodo sferico M10/M10</b>	maschio / femmina	13	2,5	0,037	50	0788108
<b>Snodo sferico M12/M12</b>	femmina / femmina	-	5,0	0,140	50	0788128

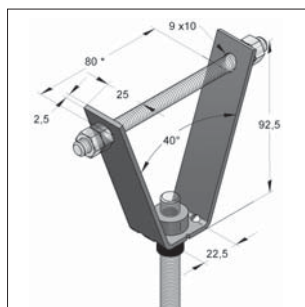

**Nota:**

Per evitare sforzi aggiuntivi su collari, utilizzare sempre una coppia di snodi sferici.

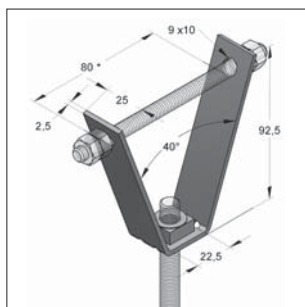
**i** Valori di max. espansione del tubo consentita con il supporto a pendolo indicati al capitolo 15



## Supporti a trapezio



Supporto a trapezio con elemento regolabile in altezza



Supporto a trapezio con dado saldato



con possibilità di piegatura a circa 120 mm



Approvazione VdS Nr.:  
G4930025 con connessioni  
M8 e M10, fino a DN 50

### Modello/Montaggio:

**Nota:** Il supporto a trapezio deve essere montato tramite barra filettata nei fori laterali. Per il montaggio di tubazioni e canali direttamente sotto l'elemento in lamiera grecata.

### Dati Tecnici:

Materiale: Acciaio  
Tipo materiale: S235JR  
Finitura: Zincatura galvanica (GALV)

Accessori richiesti: Tronchetto filettato M8 / 110  
Dado esagonale M8, DIN EN ISO 4032

\* non approvato VdS

**Pinza per foratura lamiera, Capitolo 10**

05

### Con nottolino filettato

Descrizione	Connessione filettata	Max. carico ammissibile [kN]	Peso [kg/pz]	Conf. [pz]	Articolo
Supporto a trapezio MU-B	M8	2,0	0,117	100	0783803
Supporto a trapezio MU-B	M10	2,0	0,121	100	0783838

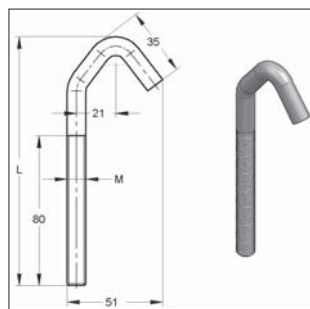
### Con dado saldato

Supporto a trapezio MU-S	M8	2,0	0,111	100	0783900
Supporto a trapezio MU-S	M10	2,0	0,117	100	0783935
Supporto a trapezio MU-S*	M12	2,0	0,121	100	0783950

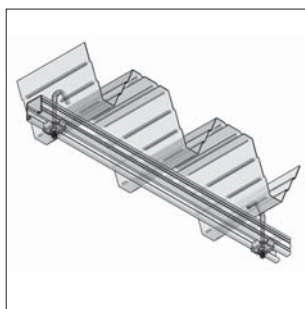
### Con foro

Supporto a trapezio con foro 16,5 mm*		2,0	0,101	100	0783801
---------------------------------------	--	-----	-------	-----	---------

## ■ Gancio filettato



Gancio filettato



Esempio di montaggio

### Modello/Montaggio:

Applicazioni: Per l'installazione di tubazioni e canali direttamente sotto il soffitto in lamiera grecata.

### Dati Tecnici:

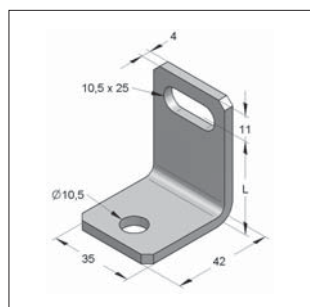
Materiale: Acciaio  
Finitura: Zincatura galvanica (GALV)

\*Il carico si riferisce al componente

Descrizione	Dimensione M x L [mm]	Max. carico di trazione ammissibile* [kN]	Peso [kg/pz]	Conf. [pz]	Articolo
<b>Gancio filettato</b>	<b>M8 x 130</b>	0,7	0,059	50	0592131
<b>Gancio filettato</b>	<b>M10 x 130</b>	1,3	0,092	50	0592132

05

## ■ Distanziale angolare



Distanziale angolare E

### Dati Tecnici:

Materiale: Acciaio  
Tipo materiale: S235JR  
Finitura: Zincatura galvanica (GALV)

Descrizione	L [mm]	Peso [kg/pz]	Conf. [pz]	Articolo
<b>Distanziale angolare E</b>	25	0,069	1	0630268
<b>Distanziale angolare E</b>	30	0,075	1	0630306
<b>Distanziale angolare E</b>	35	0,080	1	0630357
<b>Distanziale angolare E</b>	40	0,086	1	0630403
<b>Distanziale angolare E</b>	50	0,097	1	0630500
<b>Distanziale angolare E</b>	60	0,108	1	0630608
<b>Distanziale angolare E</b>	70	0,120	1	0630705
<b>Distanziale angolare E</b>	90	0,142	1	0630918
<b>Distanziale angolare E</b>	100	0,153	1	0631000

NOTA: MEFA si riserva il diritto di modificare senza preavviso le informazioni contenute nel presente Catalogo. MEFA non è responsabile di eventuali errori di stampa o di trascrizione.

## ■ Tappo protettivo, tondo



Tappo protettivo, tondo

**Dati Tecnici:**

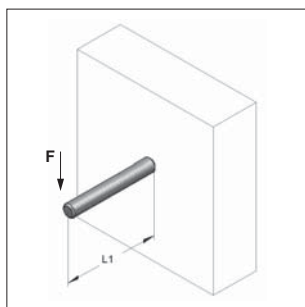
Materiale: Plastica  
Colore: Nero

Descrizione	Filetto	Peso [kg/pz]	Conf. [pz]	Articolo
Tappo protettivo	M8	0,0010	100	0730008
Tappo protettivo	M10	0,0025	100	0730010
Tappo protettivo	M12	0,0075	100	0730012

## ■ Barra filettata



Barra filettata


**Carico ammissibile\* a taglio**

Lunghezza L1 [mm]	M8 F [kN]	M10 F [kN]	M12 F [kN]	M16 F [kN]
50	0,10	0,20	0,34	0,87
100	0,04	0,10	0,17	0,43
150	0,02	0,05	0,11	0,29
200	0,01	0,03	0,06	0,21
250		0,02	0,04	0,13
300		0,01	0,03	0,09
350			0,02	0,07
400			0,01	0,05

\*  $f_y=235 \text{ N/mm}^2$ , fattore di sicurezza=1,5, E-Modulo=210.000 N/mm<sup>2</sup>  
massima deflessione  $f = L/150$  relativo alla sezione resistente

**Modello/Montaggio:**

in accordo a DIN EN ISO 976-1

Filetto: M8, M10, M12, M16

Lunghezza: da 1000 a 3000 mm

**Dati Tecnici:**

Materiale: Acciaio

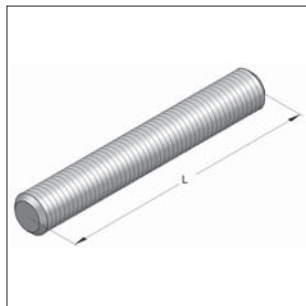
Finitura: Zincatura galvanica (GALV)

Classe: 4.6

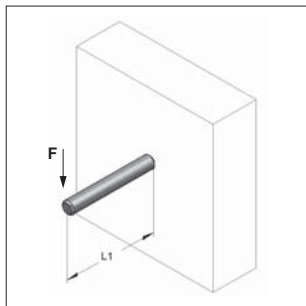
Descrizione	Filetto	L [mm]	Trazione max. [kN]	Trazione max. sotto carico di incendio			Peso [kg/m]	Conf. [pz]	Articolo
				FWD 30 [kN]	FWD 60 [kN]	FWD 90 [kN]			
Barra filettata	M8	1000	8,96	0,79	0,45	0,34	0,326	50	0730084
Barra filettata	M8	2000	8,96	0,79	0,45	0,34	0,653	1	0730289
Barra filettata	M8	3000	8,96	0,79	0,45	0,34	0,980	1	0730483
Barra filettata	M10	1000	14,20	1,26	0,72	0,55	0,510	25	0730106
Barra filettata	M10	2000	14,20	1,26	0,72	0,55	1,021	1	0730300
Barra filettata	M10	3000	14,20	1,26	0,72	0,55	1,531	1	0730505
Barra filettata	M12	1000	20,64	1,83	1,05	0,8	0,735	25	0730122
Barra filettata	M12	2000	20,64	1,83	1,05	0,8	1,470	1	0730327
Barra filettata	M12	3000	20,64	1,83	1,05	0,8	2,205	1	0730521
Barra filettata	M16	1000	38,43	3,42	1,95	1,49	1,306	10	0730165
Barra filettata	M16	2000	38,43	3,42	1,95	1,49	2,613	1	0730378
Barra filettata	M16	3000	38,43	3,42	1,95	1,49	3,920	1	0730564

NOTA: MEFA si riserva il diritto di modificare senza preavviso le informazioni contenute nel presente Catalogo. MEFA non è responsabile di eventuali errori di stampa o di trascrizione.

## Tronchetto filettato



Tronchetto filettato



### Carico ammissibile\* a taglio

Lunghezza L1 [mm]	M8 F [kN]	M10 F [kN]	M12 F [kN]	M16 F [kN]
50	0,10	0,20	0,34	0,87
100	0,04	0,10	0,17	0,43
150	0,02	0,05	0,11	0,29
200	0,01	0,03	0,06	0,21
250		0,02	0,04	0,13
300		0,01	0,03	0,09
350			0,02	0,07
400			0,01	0,05

\*  $f_y=235 \text{ N/mm}^2$ , fattore di sicurezza=1,5, E-Modul=210.000 N/mm<sup>2</sup>  
massima deflessione  $f = L/150$  relativo alla sezione resistente

### Modello/Montaggio:

in accordo a DIN EN ISO 976-1

Filetto: M8, M10, M12, M16

Lunghezza: da 20 a 160 mm

Accessori: Chiave a 4 filetti (Capitolo 10)

### Dati Tecnici:

Materiale: Acciaio

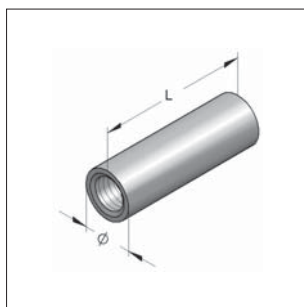
Finitura: Zincatura galvanica (GALV)

Classe: 4.6

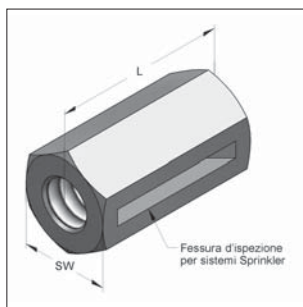
Descrizione	Filetto	L [mm]	Trazione max. [kN]	Trazione max. sotto carico di incendio			Peso [kg/pz]	Conf. [pz]	Articolo
				FWD 30 [kN]	FWD 60 [kN]	FWD 90 [kN]			
Tronchetto filettato	M8	20	8,96	0,79	0,45	0,34	0,007	100	0730815
Tronchetto filettato	M8	30	8,96	0,79	0,45	0,34	0,010	100	0730823
Tronchetto filettato	M8	35	8,96	0,79	0,45	0,34	0,012	100	0731358
Tronchetto filettato	M8	40	8,96	0,79	0,45	0,34	0,013	100	0730831
Tronchetto filettato	M8	50	8,96	0,79	0,45	0,34	0,017	100	0730858
Tronchetto filettato	M8	70	8,96	0,79	0,45	0,34	0,023	100	0730874
Tronchetto filettato	M8	90	8,96	0,79	0,45	0,34	0,030	100	0730890
Tronchetto filettato	M8	110	8,96	0,79	0,45	0,34	0,036	100	0730912
Tronchetto filettato	M8	140	8,96	0,79	0,45	0,34	0,046	100	0730940
Tronchetto filettato	M8	160	8,96	0,79	0,45	0,34	0,053	100	0730963
Tronchetto filettato	M10	20	14,20	1,26	0,72	0,55	0,010	100	0731021
Tronchetto filettato	M10	25	14,20	1,26	0,72	0,55	0,013	100	0731032
Tronchetto filettato	M10	30	14,20	1,26	0,72	0,55	0,016	100	0731048
Tronchetto filettato	M10	35	14,20	1,26	0,72	0,55	0,018	100	0733350
Tronchetto filettato	M10	40	14,20	1,26	0,72	0,55	0,021	100	0731056
Tronchetto filettato	M10	50	14,20	1,26	0,72	0,55	0,026	100	0731064
Tronchetto filettato	M10	70	14,20	1,26	0,72	0,55	0,036	100	0731072
Tronchetto filettato	M10	90	14,20	1,26	0,72	0,55	0,046	100	0731099
Tronchetto filettato	M10	110	14,20	1,26	0,72	0,55	0,056	50	0731110
Tronchetto filettato	M12	35	20,64	1,83	1,05	0,8	0,026	50	0731234
Tronchetto filettato	M12	50	20,64	1,83	1,05	0,8	0,037	50	0731250
Tronchetto filettato	M12	70	20,64	1,83	1,05	0,8	0,052	50	0731269
Tronchetto filettato	M12	90	20,64	1,83	1,05	0,8	0,066	50	0731293
Tronchetto filettato	M12	110	20,64	1,83	1,05	0,8	0,081	50	0731315
Tronchetto filettato	M16	70	38,43	3,42	1,95	1,49	0,091	25	0731672
Tronchetto filettato	M16	110	38,43	3,42	1,95	1,49	0,143	25	0731715
Tronchetto filettato	M16	160	38,43	3,42	1,95	1,49	0,208	25	0731763

NOTA: MEFA si riserva il diritto di modificare senza preavviso le informazioni contenute nel presente Catalogo. MEFA non è responsabile di eventuali errori di stampa o di trascrizione.

## Manicotti di giunzione



Manicotto di giunzione, tondo

Manicotto di giunzione, esagonale  
(Versione con fessura d'ispezione)

### Modello/Montaggio:

Applicazioni: Per il prolungamento di barre filettate.

Manicotto di giunzione esagonale con fessura di ispezione, per impianti Sprinkler.

Nota: Carichi utili in condizioni normali di temperatura e in caso di incendio sono dati su richiesta.

### Dati Tecnici:

Materiale: Acciaio

Finitura: Zincatura galvanica (GALV)<sup>1)</sup>

<sup>1)</sup> Disponibile anche nella finitura in Zinco-Nickel per applicazioni in ambienti esterni (classe di corrosione C3 secondo ISO 9223). Tempi di consegna su richiesta.

### Manicotto di giunzione, tondo

Descrizione	Filetto femmina	L [mm]	Diametro esterno [mm]	SW [mm]	Peso [kg/pz]	Conf. [pz]	Articolo
Manicotto di giunzione, tondo	M6	25	10	-	0,012	100	0700010
Manicotto di giunzione, tondo	M8	30	11	-	0,015	100	0700029
Manicotto di giunzione, tondo	M10	40	13	-	0,024	100	0700037
Manicotto di giunzione, tondo	M12	40	15	-	0,030	100	0700045
Manicotto di giunzione, tondo	M16	50	22	-	0,091	25	0700053

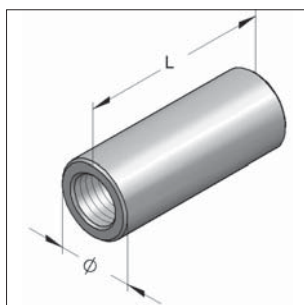
### Manicotto di giunzione, esagonale

Manicotto di giunzione, esagonale	M8	30	-	13	0,026	100	0700084
Manicotto di giunzione, esagonale	M10	40	-	17	0,061	50	0700104
Manicotto di giunzione, esagonale	M12	40	-	17	0,046	50	0700123
Manicotto di giunzione, esagonale	M16	50	-	24	0,136	25	0700167

### Manicotto di giunzione, esagonale con fessura d'ispezione

Manicotto di giunzione, esagonale con fessura d'ispezione	M8	25	-	13	0,027	100	0700092
---	----	----	---	----	-------	-----	---------

## Manicotto di riduzione



Manicotto ridotto, tondo

### Modello/Montaggio:

Versione: Tondo

Nota: Carichi utili in condizioni normali di temperatura e in caso di incendio sono dati su richiesta.

### Dati Tecnici:

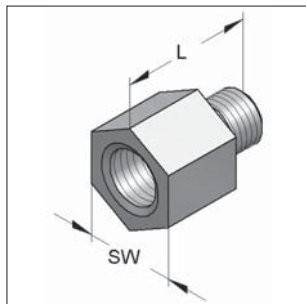
Materiale: Acciaio

Finitura: Zincatura galvanica (GALV)

Descrizione	Filetto femmina/femmina	L [mm]	Diametro esterno [mm]	Peso [kg/pz]	Conf. [pz]	Articolo
Manicotto di riduzione	M8 / M10	40	16	0,049	100	0710016
Manicotto di riduzione	M8 / M12	40	16	0,044	100	0710024
Manicotto di riduzione	M10 / M12	40	16	0,041	100	0710032
Manicotto di riduzione	M12 / M16	40	22	0,081	25	0710105

NOTA: MEFA si riserva il diritto di modificare senza preavviso le informazioni contenute nel presente Catalogo. MEFA non è responsabile di eventuali errori di stampa o di trascrizione.

## Elemento di riduzione



Elemento di riduzione

**Modello/Montaggio:**

Versione: Esagonale  
Filettatura interna ed esterna

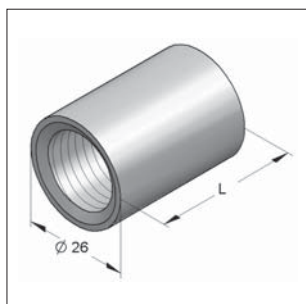
**Dati Tecnici:**

Materiale: Acciaio  
Finitura: Zincatura galvanica (GALV)

Descrizione	Filetto Femmina/Maschio	Chiave esagonale SW	L [mm]	Profondità foro [mm]	Lunghezza filetto [mm]	Peso [pz]	Conf. [pz]	Articolo
Elemento di riduzione, esagonale	<b>M8 / M10</b>	13	21	8,0	8	0,017	100	0725528
Elemento di riduzione, esagonale	<b>M10 / M8</b>	13	23	8,0	10	0,016	100	0720518
Elemento di riduzione, esagonale	<b>M10 / M12</b>	13	23	10,0	10	0,019	100	0720496
Elemento di riduzione, esagonale	<b>M12 / M10</b>	17	25	10,0	10	0,028	100	0720011
Elemento di riduzione, esagonale	<b>M16 / M12</b>	24	32	10,0	15	0,072	50	0726508
Elemento di riduzione, esagonale	<b>1/2" / M12</b>	24	29	11,0	8	0,049	50	0726509
Elemento di riduzione, esagonale	<b>1/2" / M16</b>	30	35	13,5	11	0,116	25	0726510

05

## Adattatore di filetto



Adattatore di filetto

**Modello/Montaggio:**

Applicazioni: Per tutti i collari MEFA con attacco filettato M8 oppure M10.  
Utilizzabile per passare da attacchi M8 o 10 a 1/2".

Versione M8: Adatto per tronchetti M8x20  
Versione M10: Adatto per tronchetti M10x20

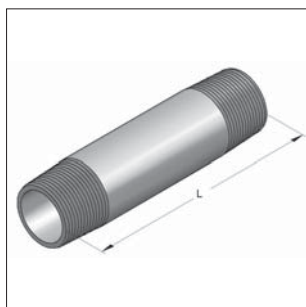
**Dati Tecnici:**

Materiale: Acciaio  
Finitura: Zincatura galvanica (GALV)

Dimensioni	Filetto femmina	L [mm]	Peso [kg/pz]	Conf. [pz]	Articolo
<b>Adattatore di filetto</b>	<b>M8/ 1/2"</b>	36	0,079	50	0590304
<b>Adattatore di filetto</b>	<b>M10/1/2"</b>	36	0,078	50	0590401



## ■ Nipplo filettato



Nipplo filettato

**Modello/Montaggio:**

Lunghezza: da 40 a 150 mm

**Dati Tecnici:**

 Materiale: Acciaio  
 Finitura: Zincatura galvanica (GALV)

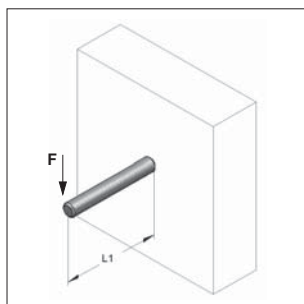
Descrizione	Filetto	L [mm]	Peso [kg/pz]	Conf. [pz]	Articolo
Nipplo filettato	1/2"	40	0,037	1	0700403
Nipplo filettato	1/2"	60	0,063	1	0700603
Nipplo filettato	1/2"	80	0,085	1	0700803
Nipplo filettato	1/2"	100	0,119	1	0701003
Nipplo filettato	1/2"	120	0,142	1	0701203
Nipplo filettato	1/2"	150	0,162	1	0701503

05

## ■ Tubo filettato



Tubo filettato


**Carico ammissibile\* a taglio**

Lunghezza L [mm]	1/2"	3/4"	1"	1 1/4"
	F [kN]	F [kN]	F [kN]	F [kN]
50	1,482	2,940	5,350	10,362
100	0,741	1,470	2,675	5,181
150	0,494	0,980	1,783	3,454
200	0,371	0,735	1,337	2,591
250	0,290	0,588	1,070	2,072
300	0,201	0,490	0,892	1,727
350	0,148	0,380	0,764	1,480
400	0,113	0,291	0,665	1,295
450	0,089	0,230	0,525	1,151
500	0,072	0,186	0,425	1,036

 \* tensione ammissibile  $\sigma_{adm} = 160 \text{ N/mm}^2$ , max. deflessione  $f = L/150$ 
**Modello/Montaggio:**

 Versione: Tubo filettato maschio  
 Filetto: Secondo DIN EN ISO 228 "G"

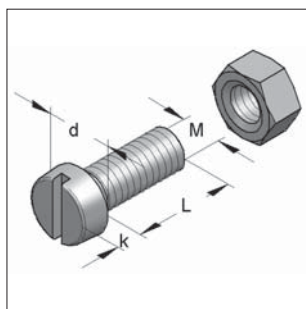
**Dati Tecnici:**

 Materiale: Acciaio  
 Finitura: Zincatura galvanica (GALV)<sup>1)</sup>
<sup>1)</sup> Disponibile anche nella finitura in Zinco-Nickel per applicazioni in ambienti esterni (classe di corrosione C3 secondo ISO 9223). Tempi di consegna su richiesta.

Descrizione	Filetto	Lunghezza [mm]	Peso [kg/pz]	Conf. [m]	Articolo
Tubo filettato	1/2"	2000	2,44	2	0737002
Tubo filettato	3/4"	2000	3,16	2	0737003
Tubo filettato	1"	2000	4,88	2	0737004
Tubo filettato	1 1/4"	2000	6,28	2	0737005

NOTA: MEFA si riserva il diritto di modificare senza preavviso le informazioni contenute nel presente Catalogo. MEFA non è responsabile di eventuali errori di stampa o di trascrizione.

## Vite a taglio con testa cilindrica



Vite a taglio con testa cilindrica

**Modello/Montaggio:**

Incluso: Dado secondo DIN EN ISO 4032

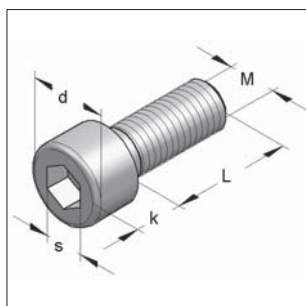
**Dati Tecnici:**

Materiale: Acciaio  
 Finitura: Zincatura galvanica (GALV)  
 Classe: 4.6

Descrizione	Filetto M	L [mm]	d [mm]	k [mm]	Peso [kg/pz]	Conf. [pz]	Articolo
Vite a taglio con testa cilindrica	<b>M6</b>	20	10	3,9	0,008	100	3220060
Vite a taglio con testa cilindrica	<b>M8</b>	20	13	5,0	0,015	100	3220095

05

## Vite a brugola con testa cilindrica



Vite a brugola con testa cilindrica

**Modello/Montaggio:**

in accordo a DIN EN ISO 4762

Versione: A brugola con filetto metrico

Applicazioni: Per il fissaggio dei binari di montaggio sulla schiena

Accessori: Rondella secondo DIN ES ISO 7089

**Dati Tecnici:**

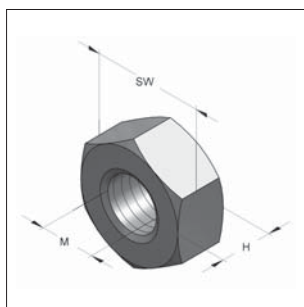
Materiale: Acciaio  
 Finitura: Zincatura galvanica (GALV)<sup>1)</sup>

<sup>1)</sup> Disponibile anche nella finitura in Zinco-Nickel per applicazioni in ambienti esterni (classe di corrosione C3 secondo ISO 9223). Tempi di consegna su richiesta.

Descrizione	Filetto M	L [mm]	s [mm]	d [mm]	k [mm]	Peso [kg/pz]	Conf. [pz]	Articolo
Vite a brugola con testa cilindrica	<b>M8</b>	16	6	13	8	0,014	100	3443167
Vite a brugola con testa cilindrica	<b>M8</b>	20	6	13	8	0,016	100	3443205
Vite a brugola con testa cilindrica	<b>M10</b>	20	8	16	10	0,026	100	3444200
Vite a brugola con testa cilindrica	<b>M10</b>	25	8	16	10	0,029	100	3444252
Vite a brugola con testa cilindrica	<b>M12</b>	25	10	18	12	0,042	100	3445259

NOTA: MEFA si riserva il diritto di modificare senza preavviso le informazioni contenute nel presente Catalogo. MEFA non è responsabile di eventuali errori di stampa o di trascrizione.

## ■ Dado esagonale



Dado esagonale

**Modello/Montaggio:**

in accordo a DIN EN ISO 4032

**Dati Tecnici:**

Materiale: Acciaio

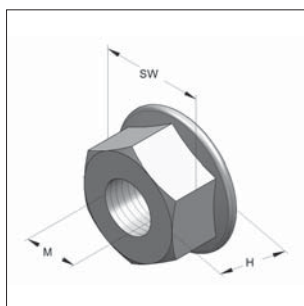
Finitura: Zincatura galvanica (GALV)<sup>1)</sup>

<sup>1)</sup> Disponibile anche nella finitura in Zinco-Nickel per applicazioni in ambienti esterni (classe di corrosione C3 secondo ISO 9223). Tempi di consegna su richiesta.

Descrizione	Filetto M	Altezza H [mm]	Chiave esagonale SW	Peso [kg/pz]	Conf. [pz]	Articolo
<b>Dado esagonale</b>	<b>M6</b>	5,0	10	0,003	100	4120442
<b>Dado esagonale</b>	<b>M8</b>	6,5	13	0,005	200	4120450
<b>Dado esagonale</b>	<b>M10</b>	8,0	17	0,012	100	4120477
<b>Dado esagonale</b>	<b>M12</b>	10,0	19	0,017	100	4120485
<b>Dado esagonale</b>	<b>M16</b>	13,0	24	0,039	100	4120523

05

## ■ Dado flangiato



Dado flangiato

**Modello/Montaggio:**

in accordo a DIN 6923

**Dati Tecnici:**

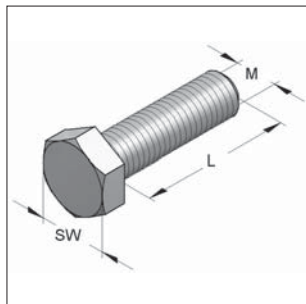
Materiale: Acciaio

Finitura: Zincatura galvanica (GALV)<sup>1)</sup>

<sup>1)</sup> Disponibile anche nella finitura in Zinco-Nickel per applicazioni in ambienti esterni (classe di corrosione C3 secondo ISO 9223). Tempi di consegna su richiesta.

Descrizione	Filetto M	Altezza H [mm]	Chiave esagonale SW	Ø - Flangia [mm]	Peso [kg/pz]	Conf. [pz]	Articolo
<b>Dado flangiato</b>	<b>M8</b>	8	13	17,9	0,0076	50	0470008
<b>Dado flangiato</b>	<b>M10</b>	10	15	21,8	0,0140	25	0470020
<b>Dado flangiato</b>	<b>M12</b>	12	18	26,0	0,0236	25	0470022
<b>Dado flangiato</b>	<b>M16</b>	16	24	34,5	0,0521	25	0470016

## Vite a testa esagonale



Vite a testa esagonale

**Modello/Montaggio:**

in accordo a DIN EN ISO 4017

Filetto: M8, M10, M12

Lunghezza: da 16 a 60 mm

**Dati Tecnici:**

Materiale: Acciaio

Finitura: Zincatura galvanica (GALV)<sup>1)</sup>

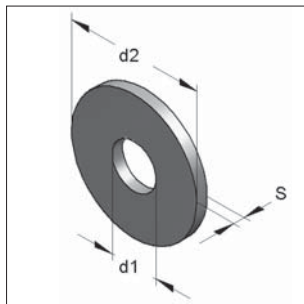
Classe: 8.8

<sup>1)</sup> Disponibile anche nella finitura in Zinco-Nickel per applicazioni in ambienti esterni (classe di corrosione C3 secondo ISO 9223). Tempi di consegna su richiesta.

Descrizione	Filetto M	Chiave esagonale SW	Lunghezza L [mm]	Peso [kg/pz]	Conf. [pz]	Articolo
<b>Vite a testa esagonale</b>	<b>M8</b>	<b>13</b>	16	0,013	100	3204165
			20	0,014	100	3204205
			25	0,016	100	3204255
			30	0,018	100	3204305
			35	0,020	100	3204355
			40	0,022	100	3204405
			45	0,024	100	3204455
<b>Vite a testa esagonale</b>	<b>M10</b>	<b>17</b>	50	0,026	100	3204503
			16	0,021	100	3205162
			20	0,023	100	3205201
			25	0,027	100	3205251
			30	0,030	100	3205301
			35	0,033	100	3205302
			40	0,036	100	3205401
<b>Vite a testa esagonale</b>	<b>M12</b>	<b>19</b>	45	0,039	100	3206508
			50	0,042	100	3205501
			60	0,048	100	3206602
			20	0,034	100	3206205
			25	0,039	100	3206591
			30	0,043	100	3206305
			35	0,047	100	3206306
			40	0,052	100	3206606
			45	0,056	100	32066064
			50	0,061	100	32066065
55	0,065	100	320660655			
60	0,070	100	32066066			

NOTA: MEFA si riserva il diritto di modificare senza preavviso le informazioni contenute nel presente Catalogo. MEFA non è responsabile di eventuali errori di stampa o di trascrizione.

## Rondella



Rondella  
(secondo DIN EN-ISO 7089)

### Modello/Montaggio:

Migliore distribuzione della pressione  
attraverso dimensioni e spessori maggiorati

### Dati Tecnici:

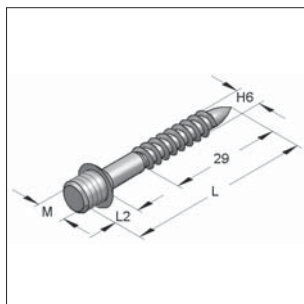
Materiale: Acciaio  
Finitura: Zincatura galvanica (GALV)<sup>1)</sup>

<sup>1)</sup> Disponibile anche nella finitura in Zinco-Nickel per applicazioni in ambienti esterni  
(classe di corrosione C3 secondo ISO 9223). Tempi di consegna su richiesta.

Descrizione	Dimensioni d1 x d2 x S [mm]	DIN EN-ISO	Peso [kg/pz]	Conf. [pz]	Articolo
Rondella	6,4 x 12,0 x 1,6	7089	0,001	100	4320247
Rondella	8,4 x 16,0 x 1,6	7089	0,002	100	4320255
Rondella	10,5 x 20,0 x 2,0	7089	0,004	100	4320263
Rondella	13,0 x 24,0 x 2,5	7089	0,007	100	4320271
Rondella, larga	5,3 x 15,0 x 1,2	7093-1	0,002	100	4330226
Rondella, larga	6,4 x 18,0 x 1,6	7093-1	0,003	100	4330242
Rondella, larga	8,4 x 24,0 x 2,0	7093-1	0,007	100	4330250
Rondella, larga	10,5 x 30,0 x 2,5	7093-1	0,013	100	4330269
Rondella, larga	13,0 x 37,0 x 3,0	7093-1	0,023	100	4330277
Rondella, larga	17,0 x 50,0 x 3,0	7093-1	0,041	100	4330285
Rondella, larga	8,4 x 35,0 x 3,0	-	0,022	100	4350847
Rondella, larga	10,5 x 35,0 x 3,0	-	0,021	100	4351053
Rondella, larga	13,0 x 30,0 x 2,5	-	0,012	100	4351282
Rondella, larga	8,4 x 44,0 x 3,5	-	0,022	100	4350850
Rondella, larga	10,5 x 44,0 x 3,5	-	0,021	100	4351059
Rondella, larga	13,5 x 44,0 x 3,5	-	0,012	100	4351344
Rondella, larga	17,0 x 44,0 x 3,5	-	0,036	100	4351744

05

## Vite con doppio filetto



Vite con doppio filetto  
con filetto per legno e filetto metrico

### Modello/Montaggio:

Versione: Con filetto per legno e filetto metrico

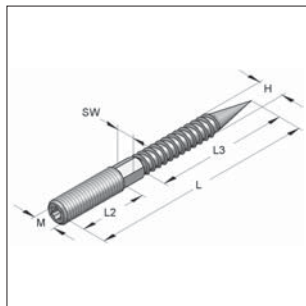
### Dati Tecnici:

Materiale: Acciaio  
Finitura: Zincatura galvanica (GALV)

Descrizione	Filetto M	L	L2	Adatta per tassello K2	Peso [kg/pz]	Conf. [pz]	Articolo
		[mm]	[mm]				
Vite con doppio filetto	M6	50	7	8 x 40	0,008	100	3616053
Vite con doppio filetto	M6	80	7	8 x 40	0,013	100	3616088
Vite con doppio filetto	M8	120	7	10 x 50	0,028	100	3618129

NOTA: MEFA si riserva il diritto di modificare senza preavviso le informazioni contenute nel presente Catalogo. MEFA non è responsabile di eventuali errori di stampa o di trascrizione.

## Asta a doppio filetto



Asta a doppio filetto  
Testa TX 25

### Modello/Montaggio:

Versione: Con filetto per legno e filetto metrico dentato TX 25.

\* Senza testa TX 25

Accessori: Chiave a 4 filetti (Capitolo 10)

### Dati Tecnici:

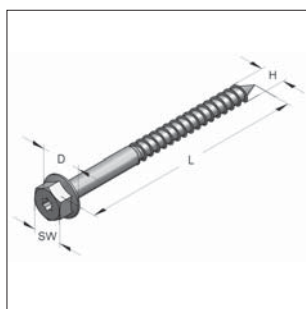
Materiale: Acciaio

Finitura: Zincatura galvanica (GALV)

Descrizione	Filetto		H [mm]	L2 [mm]	L3 [mm]	Chiave esagonale SW	Adatta per tassello K2	Peso [kg/pz]	Conf. [pz]	Articolo
	M	L [mm]								
<b>Asta a doppio filetto</b>	<b>M6</b>	<b>60*</b>	6,0	25	35	senza	8x44	0,010	100	3600025
<b>Asta a doppio filetto</b>	<b>M8</b>	<b>50</b>	6,7	13	35	senza	10 x 44	0,011	100	3600032
<b>Asta a doppio filetto</b>	<b>M8</b>	<b>60</b>	6,7	20	35	senza	10 x 44	0,013	100	3600033
<b>Asta a doppio filetto</b>	<b>M8</b>	<b>80</b>	6,7	32	35	6	10 x 60	0,019	100	3600041
<b>Asta a doppio filetto</b>	<b>M8</b>	<b>100</b>	6,7	40	45	6	10 x 60	0,024	100	3600068
<b>Asta a doppio filetto</b>	<b>M8</b>	<b>120</b>	6,7	50	45	6	10 x 60	0,029	100	3608123
<b>Asta a doppio filetto</b>	<b>M8</b>	<b>140</b>	6,7	40	57	6	10 x 60	0,035	100	3608131
<b>Asta a doppio filetto</b>	<b>M8</b>	<b>160</b>	6,7	40	57	6	10 x 60	0,043	100	3608166
<b>Asta a doppio filetto</b>	<b>M10</b>	<b>60</b>	8,8	20	27	senza	12 x 60	0,027	100	3609063
<b>Asta a doppio filetto</b>	<b>M10</b>	<b>80</b>	8,8	20	45	8	12 x 60	0,029	100	3609081
<b>Asta a doppio filetto</b>	<b>M10</b>	<b>100</b>	8,8	30	57	8	12 x 60	0,036	50	3609103
<b>Asta a doppio filetto</b>	<b>M10</b>	<b>120</b>	8,8	40	57	8	12 x 60	0,046	50	3609138
<b>Asta a doppio filetto</b>	<b>M10</b>	<b>140</b>	8,8	40	57	8	12 x 60	0,057	50	3609146
<b>Asta a doppio filetto</b>	<b>M10</b>	<b>180</b>	8,9	40	57	8	12 x 60	0,076	50	3609189
<b>Asta a doppio filetto</b>	<b>M12</b>	<b>100*</b>	10,3	22	57	10	14 x 80	0,054	50	3609510

05

## Vite autofilettante con rondella



Vite autofilettante con rondella

### Modello/Montaggio:

Versione: Con rondella stampata

### Dati Tecnici:

Materiale: Acciaio

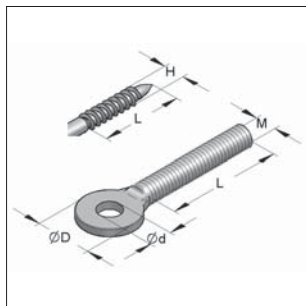
Finitura: Zincatura galvanica (GALV)

Descrizione	Filetto		Chiave esagonale SW	Testa a stella	D x t [mm]	Adatta per tassello K2	Peso [kg/pz]	Conf. [pz]	Articolo
	H	L [mm]							
<b>Vite autofilettante con rondella</b>	<b>8</b>	<b>50</b>	13	-	25 x 1,5	10 x 44	0,022	100	3500012
<b>Vite autofilettante con rondella</b>	<b>8</b>	<b>60</b>	13	30	18 x 2,0	10 x 44	0,024	100	350002018
<b>Vite autofilettante con rondella</b>	<b>8</b>	<b>70</b>	13	30	18 x 2,0	10 x 60	0,025	100	350003918
<b>Vite autofilettante con rondella</b>	<b>8</b>	<b>80</b>	13	30	18 x 2,0	10 x 60	0,029	100	350004718
<b>Vite autofilettante con rondella</b>	<b>8</b>	<b>90</b>	13	-	25 x 1,5	10 x 60	0,033	100	3500055
<b>Vite autofilettante con rondella</b>	<b>8</b>	<b>100</b>	13	-	25 x 1,5	10 x 60	0,036	100	3500063

NOTA: MEFA si riserva il diritto di modificare senza preavviso le informazioni contenute nel presente Catalogo. MEFA non è responsabile di eventuali errori di stampa o di trascrizione.



## ■ Vite ad occhiello



Vite ad occhiello

### Modello/Montaggio:

Versione: Con filetto per legno (H)  
e filetto metrico (M)

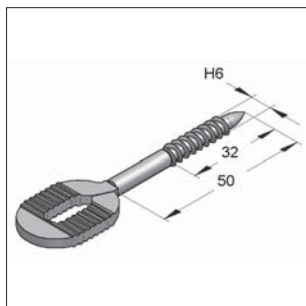
### Dati Tecnici:

Materiale: Acciaio  
Finitura: Zincatura galvanica (GALV)

Descrizione	Filetto	L [mm]	Ø D [mm]	Ø d [mm]	Peso [kg/pz]	Conf. [pz]	Articolo
<b>Vite ad occhiello</b>	<b>H6</b>	32	18	9,0	0,012	100	1180010
<b>Vite ad occhiello</b>	<b>M8</b>	20	21	8,5	0,014	100	1190059
<b>Vite ad occhiello</b>	<b>M8</b>	45	21	8,5	0,022	100	1190024
<b>Vite ad occhiello</b>	<b>M10</b>	20	25	12,0	0,023	100	1190040
<b>Vite ad occhiello</b>	<b>M10</b>	45	25	12,0	0,035	100	1190032

05

## ■ Vite ad occhiello ovale



Vite ad occhiello ovale

### Modello/Montaggio:

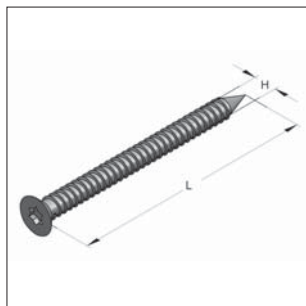
Versione: Con filetto per legno

### Dati Tecnici:

Materiale: Acciaio  
Finitura: Zincatura galvanica (GALV)

Descrizione	Filetto	Peso [kg/pz]	Conf. [pz]	Articolo
<b>Vite ad occhiello ovale</b>	<b>H 6</b>	0,022	100	1140019

## Vite per legno a testa svasata



Vite per legno a testa svasata

**Modello/Montaggio:**

Versione: Vite per legno a testa svasata a stella con gambo interamente filettato.

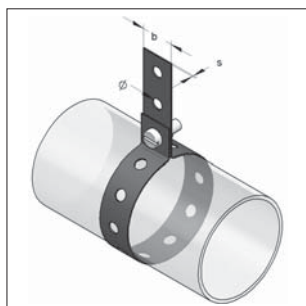
**Dati Tecnici:**

 Materiale: Acciaio  
 Finitura: Zincata

Descrizione	Dimensioni		Testa a stella	Adatta per tassello	Peso [kg/100]	Conf. [pz]	Articolo
	H [mm]	L [mm]					
Vite per legno a testa svasata	4,0	40	20	K2 5x25 K2 6x33	0,220	1000	372040040
Vite per legno a testa svasata	4,5	45	20	K2 6x33 K2 8x44	0,320	500	372045045
Vite per legno a testa svasata	5,0	50	25	K2 8x44	0,440	500	372050050
Vite per legno a testa svasata	6,0	60	30	K2 10x44 K2 10x60	0,750	200	372060060

05

## Banda forata di montaggio



Banda forata di montaggio

**Modello/Montaggio:**

Applicazioni: Per la sospensione di canali circolari e rettangolari

**Dati Tecnici:**

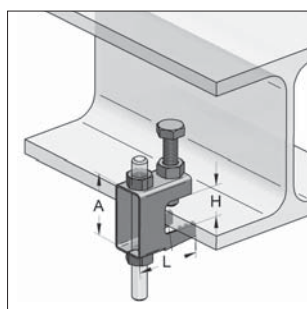
Carico massimo di rottura:

Determinato con un coefficiente di sicurezza 3

Descrizione	Larghezza [mm]	Fascetta [mm]	Ø Foro [mm]	Max. carico ammissibile [kN]	Lunghezza [m]	Peso [kg/m]	Conf. [m]	Articolo
Banda forata di montaggio rivestita in materiale plastico	27	25 x 1,0	8,4	1,4	10	0,16	10	1100025
Banda forata di montaggio con zincatura sendzimir	17	17 x 0,8	6,4	0,8	10	0,08	10	1110012
Banda forata di montaggio con zincatura sendzimir	25	25 x 1,0	8,4	1,4	10	0,15	10	1110020

NOTA: MEFA si riserva il diritto di modificare senza preavviso le informazioni contenute nel presente Catalogo. MEFA non è responsabile di eventuali errori di stampa o di trascrizione.

## ■ Morsetto MKS



Disponibile da Agosto 2018

Morsetto MKS

### Modello/Montaggio:

Applicazioni: Fissaggio facile e veloce su  
Elementi in carpenteria metallica

Regolazione in altezza: Tramite foro passante  
Tramite foro filettato

Vite di serraggio: Regolazione per spessori diversi

### Dati Tecnici:

Materiale: Acciaio  
Finitura: Zincatura galvanica (GALV)

### Foro passante

Descrizione	Filetto	Foro [mm]	L [mm]	A [mm]	H [mm]	Max. Carico ammissibile [kN]	Peso [kg/pz]	Conf. [pz]	Articolo
<b>Morsetto MKS 8</b>	per M8	9	38	37	0-18	1,2	0,072	50	0576801
<b>Morsetto MKS 10</b>	per M10	11	44	44	0-20	2,5	0,134	50	0576805
<b>Morsetto MKS 12</b>	per M12	13	58	56	0-26	3,5	0,236	50	0576807

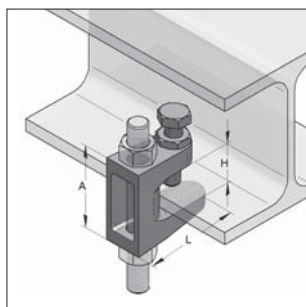
### Foro filettato

<b>Morsetto MKS M8</b>	M8	-	38	37	0-18	1,2	0,072	50	0576802
<b>Morsetto MKS M10</b>	M10	-	44	44	0-20	2,5	0,134	50	0576806
<b>Morsetto MKS M12</b>	M12	-	58	56	0-26	3,5	0,236	50	0576808

 Istruzioni di montaggio al capitolo 15

05

## Morsetto in ghisa



Morsetto in ghisa



G 400 0005  
G 403 0026  
G 491 0044



### Modello/Montaggio:

Applicazioni: Veloce e semplice connessione a strutture metalliche e profilati.  
Regolazione in altezza: Tramite foro passante oppure tramite foro filettato  
Vite a morsa: Regolabile per diversi spessori.

### Dati Tecnici:

Materiale: Ghisa  
Finitura: Zincatura galvanica (GALV)  
Approvazioni: VdS e FM (da M10)  
<sup>1)</sup> numero approvazione VdS: G 400 0005  
<sup>2)</sup> numero approvazione VdS: G 491 0044  
<sup>3)</sup> numero approvazione VdS: G 403 0026

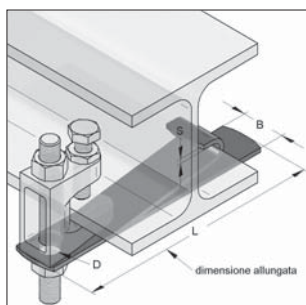
Foro									
Descrizione	Filetto	Foro [mm]	L [mm]	A [mm]	H [mm]	Max. carico ammissibile [kN]	Peso [kg/pz]	Conf. [pz]	Articolo
<b>Morsetto TKN 8</b> <sup>1)</sup>	per M8	9	38	35	18	1,2	0,081	50	0579458
<b>Morsetto TKN 10</b> <sup>1)</sup>	per M10	11	44	42	20	2,5	0,143	50	0579460
<b>Morsetto TK 12</b> <sup>2)</sup>	per M12	13	58	54	26	3,5	0,216	50	0579462
<b>Morsetto TK 16</b> <sup>3)</sup>	per M16	17	58	58	28	5,5	0,318	50	0579448

Con filetto									
Descrizione	Filetto	Foro [mm]	L [mm]	A [mm]	H [mm]	Max. carico ammissibile [kN]	Peso [kg/pz]	Conf. [pz]	Articolo
<b>Morsetto TKN 8</b> <sup>1)</sup>	M8	-	32	37	18	1,2	0,081	50	0579558
<b>Morsetto TKN 10</b> <sup>1)</sup>	M10	-	44	42	20	2,5	0,144	50	0579560
<b>Morsetto TK 12</b> <sup>2)</sup>	M12	-	58	54	26	3,5	0,216	50	0579562
<b>Morsetto TK 16</b> <sup>3)</sup>	M16	-	58	58	26	5,5	0,318	50	0579548

Istruzioni di montaggio al capitolo 15

## Piastra di sicurezza



Piastra di sicurezza

### Modello/Montaggio:

Applicazioni: Da utilizzare in impianti sprinkler secondo la VdS. Per tubi di diametro superiore a DN 65 deve essere montata la Piastra di sicurezza

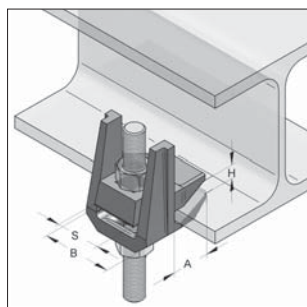
### Dati Tecnici:

Materiale: Acciaio  
Tipo materiale: S235JR  
Finitura: Zincatura galvanica (GALV)

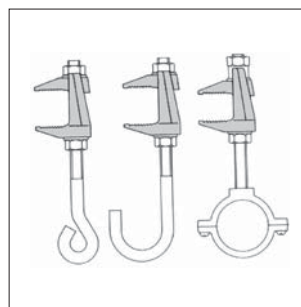
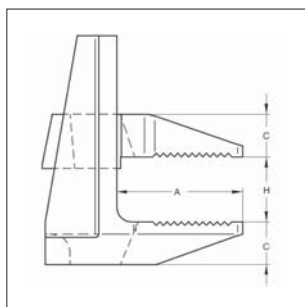
Descrizione	Tipo	per DN	Foro D [mm]	Materiale L x B x S [mm]	Peso [kg/pz]	Conf. [pz]	Articolo
<b>Piastra di sicurezza</b>	<b>S 3</b>	3" - 4"	10,5	300 x 25 x 3,0	0,177	50	0579303
<b>Piastra di sicurezza</b>	<b>S 5</b>	5" - 6"	13,0	300 x 30 x 3,0	0,213	50	0579305
<b>Piastra di sicurezza</b>	<b>S 8</b>	8"	17,0	300 x 45 x 3,0	0,319	50	0579308

NOTA: MEFA si riserva il diritto di modificare senza preavviso le informazioni contenute nel presente Catalogo. MEFA non è responsabile di eventuali errori di stampa o di trascrizione.

## ■ Morsetto F3, a due pezzi



Morsetto F3  
a due pezzi



### Modello/Montaggio:

**Applicazioni:** Per fissaggi a strutture metalliche con spessori delle flange fino a 55mm.  
**Montaggio:** Il montaggio può essere fatto tramite vite a testa esagonale, barra filettata o ganci filettati (non compreso nella fornitura).

\* fattore di sicurezza a rottura 4:1

### Dati Tecnici:

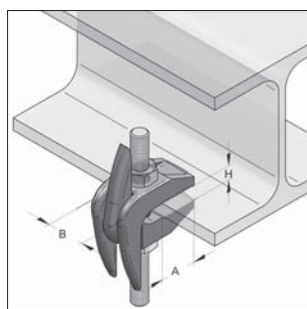
**Materiale:** Ghisa  
**Finitura:** Zincatura a caldo

Nota: non adatto per flange inclinate.

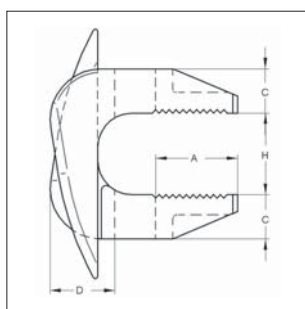
Descrizione	Tipo	Filetto	Max. carico ammissibile* [kN]	Coppia di serraggio vite 4.6 [Nm]	Dimensioni					Peso [kg/pz]	Conf. [pz]	Articolo
					A [mm]	H [mm]	C [mm]	B [mm]	S [mm]			
<b>Morsetto</b>	<b>F3/M8</b>	M8	0,90	6	20	0-25	8	33	19	0,091	1	0579613
<b>Morsetto</b>	<b>F3/M10</b>	M10	1,20	20	25	0-30	10	38	22	0,150	1	0579625
<b>Morsetto</b>	<b>F3/M12</b>	M12	2,00	39	35	0-40	12	49	29	0,301	1	0579637
<b>Morsetto</b>	<b>F3/M16</b>	M16	4,00	93	46	0-55	16	60	36	0,610	1	0579649

05

## ■ Morsetto F9



Morsetto F9



### Modello/Montaggio:

**Applicazioni:** Per fissaggi a strutture metalliche con spessori delle flange fino a 82mm. Non adatto per flange inclinate.

\* fattore di sicurezza a rottura 5:1

### Dati Tecnici:

**Materiale:** Ghisa  
**Finitura:** Zincatura a caldo

Descrizione	Tipo	Max. carico ammissibile* [kN]	Coppia di serraggio vite 4.6 [Nm]	Dimensioni					Peso [kg/pz]	Conf. [pz]	Articolo
				A [mm]	H [mm]	C [mm]	D [mm]	B [mm]			
<b>Morsetto</b>	<b>F9/M10</b>	1,96	20,0	25	19-42	13	19	24	0,176	1	0579702
<b>Morsetto</b>	<b>F9/M12</b>	2,80	39,0	35	26-60	17	24	30	0,430	1	0579703
<b>Morsetto</b>	<b>F9/M16</b>	5,60	93,0	43	29-69	21	28	35	0,688	1	0579704
<b>Morsetto</b>	<b>F9/M20</b>	8,40	177,0	51	32-82	25	35	44	1,134	1	0579705

NOTA: MEFA si riserva il diritto di modificare senza preavviso le informazioni contenute nel presente Catalogo. MEFA non è responsabile di eventuali errori di stampa o di trascrizione.