

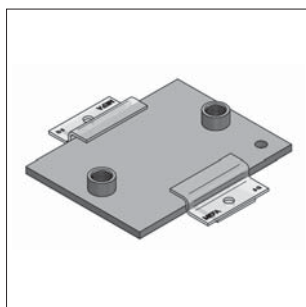


## **ELEMENTI DI SCORRIMENTO**

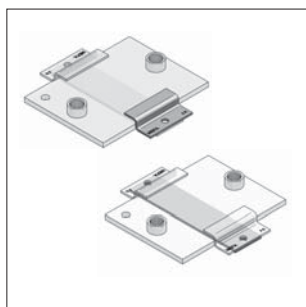
*Slitte, Slitte a piatto, Slitte a rulli e  
Accessori*



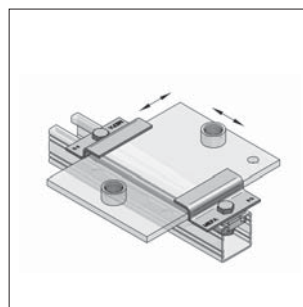
## ■ Slitte di scorrimento - MEFA



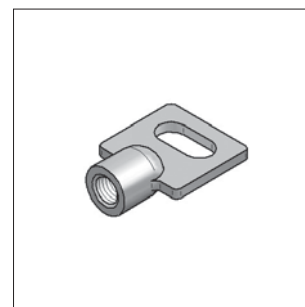
Slitta a piatto  
Pagina 4/2



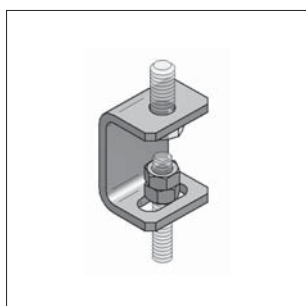
Piastra a Z  
Pagina 4/3



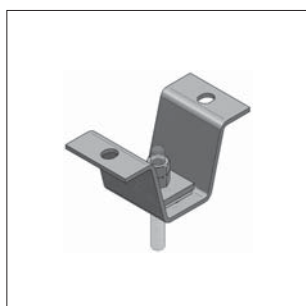
Elemento scorrevole assiale/radiale  
Pagina 4/4



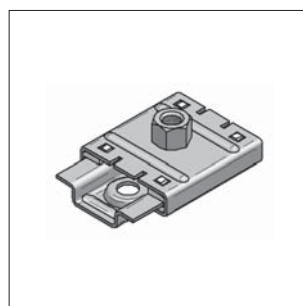
Elemento scorrevole  
Pagina 4/4



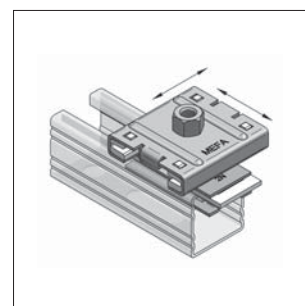
Distanziale scorrevole pensile  
Pagina 4/5



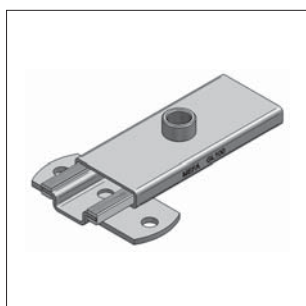
Supporto scorrevole TF  
Pagina 4/5



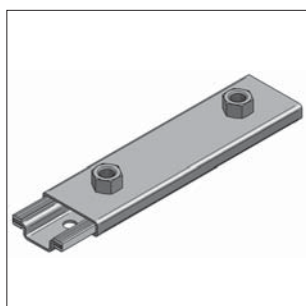
Slitta GL 37  
Pagina 4/6



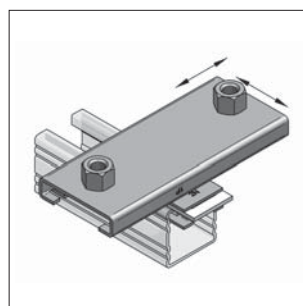
Slitta assiale/radiale GL 37  
Pagina 4/7



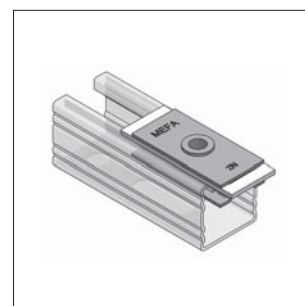
Slitta GL 100  
Pagina 4/8



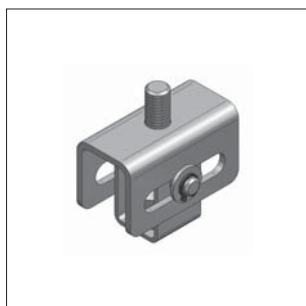
Slitta GL 200  
Pagina 4/8



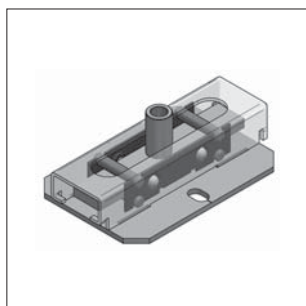
Slitta assiale/radiale  
GL 100 e GL 200  
Pagina 4/9



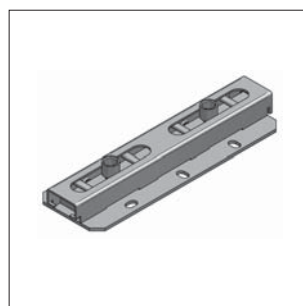
Guida scorrevole 45  
Pagina 4/10



Elemento scorrevole  
35 mm pensile  
Pagina 4/11



Slitta a rulli  
Pagina 4/11

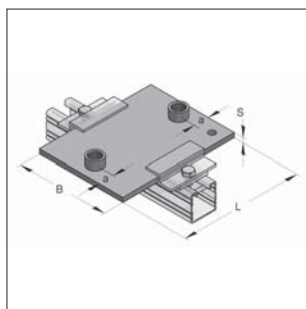


Slitta a rulli doppia  
Pagina 4/12

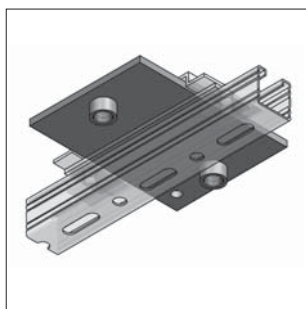
**i** Slitte di scorrimento in acciaio inox - vedere capitolo 13

NOTA: MEFA si riserva il diritto di modificare senza preavviso le informazioni contenute nel presente Catalogo. MEFA non è responsabile di eventuali errori di stampa o di trascrizione.

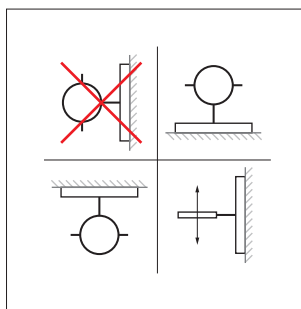
## Slitta a piatto



Slitta a piatto  
per tubazioni in appoggio



Slitta a piatto  
per tubazioni sospese



Installazioni possibili

### Modello/Montaggio:

Applicazioni: Assorbimento di dilatazioni assiali  
Accessori richiesti: Striscia di scorrimento, Piastra a Z (80mm, 1 foro)

### Dati Tecnici:

Materiale: Acciaio  
Tipo materiale: S235JR  
Finitura: Zincatura galvanica (GALV)<sup>1)</sup>

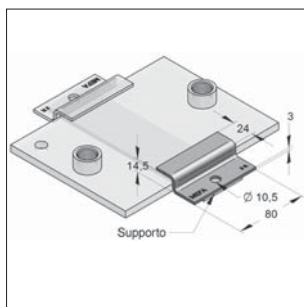
Diametri tubo raccomandati: L 150 = fino a Ø 193,0 mm  
(per connessioni doppie) L 200 = fino a Ø 299,5 mm  
L 250 = fino a Ø 419,0 mm

<sup>1)</sup> Disponibile anche nella finitura zinco-nickel (classe di corrosione C3, secondo ISO 9223) per applicazioni in ambiente esterno. Tempi di consegna su richiesta  
\* Tempi di consegna su richiesta

Descrizione	Dimensioni L x B x S	Connessione	a	Max. corsa		Massimo carico ammissibile	Accessori striscia di scorrimento	Peso	Conf.	Articolo
				in appoggio	in sospensione					
	[mm]		[mm]	[mm]	[mm]	[kN]	[Art.-Nr.]	[kg/pz]	[pz]	
Slitta a piatto	150 x 100 x 8	1x Dado M16	-	100	-	1,5	077955501	1,00	1	0771162
Slitta a piatto	150 x 100 x 8	1x Manicotto 1/2"	-	100	-	1,5	077955501	1,00	1	0771200
Slitta a piatto	150 x 100 x 8*	1x Manicotto 3/4"	-	100	-	1,5	077955501	1,01	1	0771227
Slitta a piatto	150 x 100 x 8	2x Dado M16	25	100	20	4,8	077955501	1,04	1	0771164
Slitta a piatto	150 x 100 x 8	2x Manicotto 1/2"	25	100	20	4,8	077955501	1,03	1	0771202
Slitta a piatto	150 x 100 x 8*	2x Manicotto 3/4"	25	100	20	4,8	077955501	1,05	1	0771229
Slitta a piatto	200 x 100 x 8	2x Dado M16	25	150	70	3,0	077955501	1,36	1	0771163
Slitta a piatto	200 x 100 x 8	2x Manicotto 1/2"	25	150	70	3,0	077955501	1,35	1	0771201
Slitta a piatto	200 x 100 x 8*	2x Manicotto 3/4"	25	150	70	3,0	077955501	1,38	1	0771228
Slitta a piatto	200 x 100 x 8	2x Manicotto 1"	25	150	70	3,0	077955501	1,44	1	0771236
Slitta a piatto	200 x 150 x 8*	2x Manicotto 1/2"	25	150	70	4,4	077956701	1,98	1	0771331
Slitta a piatto	250 x 100 x 8	2x Dado M16	25	200	120	2,2	077955501	1,68	1	0771465
Slitta a piatto	250 x 100 x 8	2x Manicotto 1/2"	25	200	120	2,2	077955501	1,66	1	0771503
Slitta a piatto	250 x 100 x 8*	2x Manicotto 3/4"	25	200	120	2,2	077955501	1,69	1	0771511
Slitta a piatto	250 x 100 x 8	2x Manicotto 1"	25	200	120	2,2	077955501	1,76	1	0771538
Slitta a piatto	250 x 200 x 8*	2x Manicotto 1/2"	25	200	120	4,2	077956001	3,26	1	0771707
Slitta a piatto	250 x 200 x 10*	2x Manicotto 1/2"	25	200	120	6,4	077956001	4,06	1	0771710
Slitta a piatto	300 x 200 x 10*	2x Manicotto 1"	25	200	160	5,6	077956001	4,96	1	0771811
Slitta a piatto	300 x 200 x 12*	2x Manicotto 1"	25	200	160	8,1	077956001	5,91	1	0771814
Slitta a piatto	300 x 250 x 12*	2x Manicotto 1"	25	200	160	10,2	077957001	7,36	1	0771817
Slitta a piatto	350 x 200 x 12*	2x Manicotto 1 <sup>1/4</sup> "	35	300	200	6,0	077956001	6,94	1	0771902
Slitta a piatto	350 x 250 x 12*	2x Manicotto 1"	25	300	200	7,4	077957001	8,56	1	0771911
Slitta a piatto	400 x 250 x 12*	2x Manicotto 1 <sup>1/4</sup> "	35	350	250	5,4	077957001	9,82	1	0771973

NOTA: MEFA si riserva il diritto di modificare senza preavviso le informazioni contenute nel presente Catalogo. MEFA non è responsabile di eventuali errori di stampa o di trascrizione.

## ■ Piastra a Z



Piastra a Z con supporto

### Modello/Montaggio:

Applicazioni: Da utilizzare con le Slitte a Piatto Mefa  
 Accessori richiesti: Vite esagonale M10x25, dado o piastra filettata (adatta al profilo)

Nota: \* Per Slitte a Piatto con spessore s >12mm deve essere utilizzato il distanziale per Piastra a Z

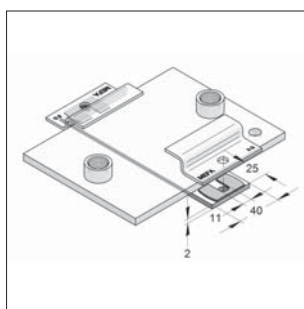
### Dati Tecnici:

Materiale: Acciaio  
 Tipo materiale: S235JR  
 Finitura: Zincatura galvanica (GALV)<sup>1)</sup>  
 Foro: 10,5 mm

<sup>1)</sup> Disponibile anche nella finitura zinco-nickel (classe di corrosione C3, secondo ISO 9223) per applicazioni in ambiente esterno. Tempi di consegna su richiesta

Descrizione	L [mm]	Max. trazione [coppia di piastre] [kN]	Fori di fissaggio [pz]	Peso [kg/pz]	Conf. [pz]	Articolo
<b>Piastra a Z</b>	<b>80</b>	4,5	1	0,114	1	077951201

## ■ Distanziale per piastra a Z



Piastra a Z con supporto

### Modello/Montaggio:

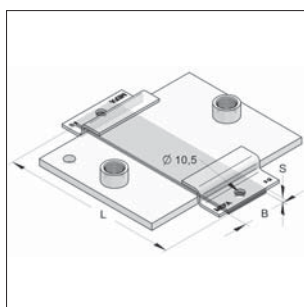
Applicazioni: Aumenta la distanza dalla piastra a Z

### Dati Tecnici:

Materiale: Acciaio  
 Finitura: Lamina zincata a caldo (fbv)

Descrizione	Spessore [mm]	Peso [kg/pz]	Conf. [pz]	Articolo
<b>Distanziale per piastra a Z</b>	2	0,012	1	0779508

## ■ Striscia di scorrimento PA 6



Striscia di scorrimento

### Modello/Montaggio:

Proprietà del prodotto: Migliora la capacità di scorrimento

Applicazioni: Slitta a piatto MEFA

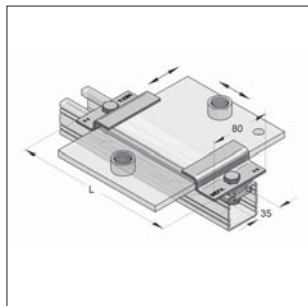
### Dati Tecnici:

Materiale: Polyamide 6  
 Fattore di attrito statico: 0,2 - 0,3  
 Fattore di attrito dinamico: 0,15 - 0,25  
 Resistenza alla temperatura: da -30 °C a +110 °C  
 Foro: 10,5 mm

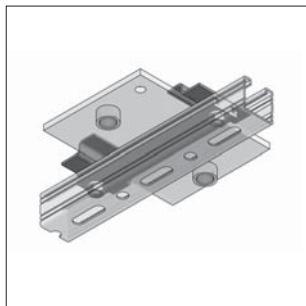
Descrizione	Tipo	Dimensioni L x B x S [mm]	Spaziatura Fori [mm]	Peso [kg/pz]	Conf. [pz]	Articolo
<b>Striscia di scorrimento</b>	<b>standard</b>	1000 x 50 x 5	senza fori	0,288	1	0779550
<b>Striscia di scorrimento</b>	<b>per slitta a piatto largh. 100 mm</b>	163 x 50 x 5	138	0,046	1	077955501
<b>Striscia di scorrimento</b>	<b>per slitta a piatto largh. 150 mm</b>	213 x 50 x 5	188	0,061	1	077956701
<b>Striscia di scorrimento</b>	<b>per slitta a piatto largh. 200 mm</b>	263 x 50 x 5	238	0,075	1	077956001
<b>Striscia di scorrimento</b>	<b>per slitta a piatto largh. 250 mm</b>	313 x 50 x 5	288	0,089	1	077957001

NOTA: MEFA si riserva il diritto di modificare senza preavviso le informazioni contenute nel presente Catalogo. MEFA non è responsabile di eventuali errori di stampa o di trascrizione.

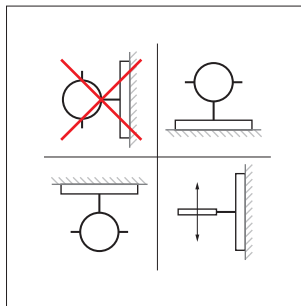
## ■ Elemento scorrevole assiale/radiale



Elemento scorrevole assiale/radiale  
con slitta a piatto  
(per tubazioni in appoggio)



Elemento scorrevole assiale/radiale  
con slitta a piatto  
(per tubazioni sospese)



Installazioni possibili

### Modello/Montaggio:

Profilato compatibile: Profilo-C 45

### Applicazioni:

- Assorbimento delle dilatazioni assiali/radiali di tubazioni
- Per linee appese, appoggiate o disposte verticalmente
- Non adatto per tubazioni orizzontali a parete

### Nota:

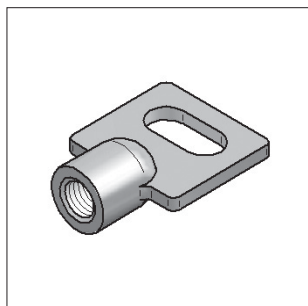
Piastra con spessore  $s \geq 12\text{mm}$  su richiesta

### Dati Tecnici:

Materiale elemento: Acciaio  
 Tipo materiale: S235JR  
 Finitura: Zincatura galvanica (GALV)  
 Materiale scorrevole: Polyamide 6  
 Fattore di attrito statico: 0,2 - 0,3  
 Fattore di attrito dinamico: 0,15 - 0,25  
 Resistenza alla temperatura: da -30 °C a +110 °C

Descrizione	Tipo	Tipo	L [mm]	Peso [kg/pz]	Conf. [pz]	Articolo
Elemento scorrevole assiale/radiale	I	per slitta a piatto largh. 100 mm	163	0,391	1	0779971
Elemento scorrevole assiale/radiale	II	per slitta a piatto largh. 150 mm	213	0,415	1	0779972
Elemento scorrevole assiale/radiale	III	per slitta a piatto largh. 200 mm	263	0,440	1	0779973

## ■ Elemento scorrevole



Elemento scorrevole

### Modello/Montaggio:

Applicazioni: Assorbimento delle dilatazioni assiali in sospensioni semplici

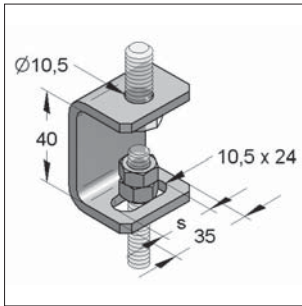
### Dati Tecnici:

Materiale: Ghisa malleabile  
 Finitura: Zincatura galvanica (GALV)

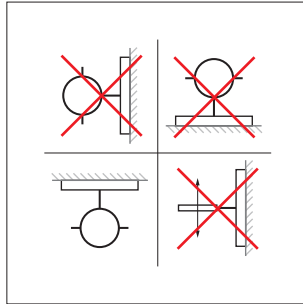
Descrizione	Filetto	Dimensioni dell'asola [mm]	Massimo carico ammissibile [kN]	Spessore anello [mm]	Peso [kg/pz]	Conf. [pz]	Articolo
Elemento scorrevole	M10	25 x 11,5	3,5	4,0	0,068	50	0600011
Elemento scorrevole	M12	22 x 10,5	4,7	5,0	0,074	50	0610046

NOTA: MEFA si riserva il diritto di modificare senza preavviso le informazioni contenute nel presente Catalogo. MEFA non è responsabile di eventuali errori di stampa o di trascrizione.

## ■ Distanziale scorrevole pensile



Distanziale scorrevole pensile



Installazioni possibili

### Modello/Montaggio:

Applicazioni: Per fissaggi a soffitto di barre filettate  
 Scopo fornitura: Staffa di supporto, dado a cono e controdamo

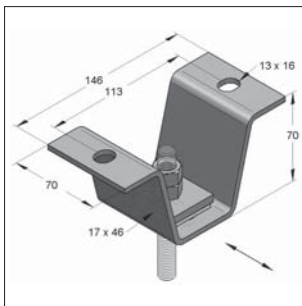
### Dati Tecnici:

Materiale: Acciaio  
 Tipo materiale: S235JR  
 Finitura: Zincatura galvanica (GALV)

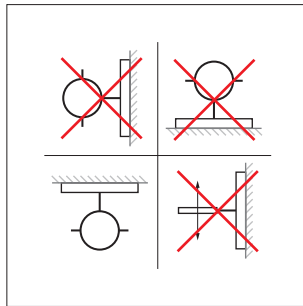
Descrizione	Filetto	Altezza regolabile [mm]	Max. scorrimento [mm]	Massimo carico ammissibile [kN]	Peso [kg/pz]	Conf. [pz]	Articolo
<b>Distanziale scorrevole pensile</b>	<b>M8</b>	30	16	1,6	0,104	100	0781010
<b>Distanziale scorrevole pensile</b>	<b>M10</b>	30	14	1,6	0,119	100	0781029

04

## ■ Supporto scorrevole pensile TF



Supporto scorrevole pensile TF



Installazioni possibili

### Modello/Montaggio:

Applicazioni: Montaggio a soffitto e su binari  
 Comprende: Supporto, piatto scorrevole, piatto

### Dati Tecnici:

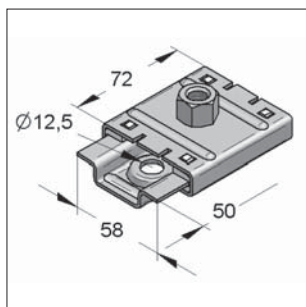
Materiale supporto: Acciaio  
 Tipo materiale: S235JR  
 Finitura: Zincatura galvanica (GALV)

Materiale scorrevole: Polyamide 6  
 Fattore di attrito statico: 0,2 - 0,3  
 Fattore di attrito dinamico: 0,15 - 0,25  
 Resistenza alla temperatura: da -30 °C a +110 °C

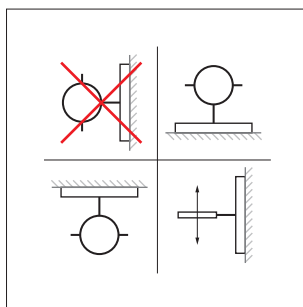
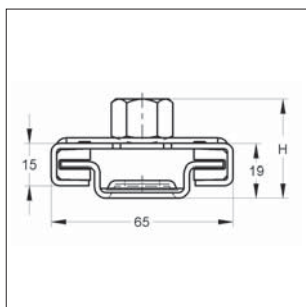
Descrizione	Filetto	Max. scorrimento [mm]	Massimo carico ammissibile [kN]	Peso [kg/pz]	Conf. [pz]	Articolo
<b>Supporto scorrevole pensile TF</b>	<b>M10 (IB 660)</b>	36	12,0	0,619	1	0816604
<b>Supporto scorrevole pensile TF</b>	<b>M12 (IB 661)</b>	34	12,0	0,630	1	0816612
<b>Supporto scorrevole pensile TF</b>	<b>M16 (IB 663)</b>	30	12,0	0,670	1	0816639

NOTA: MEFA si riserva il diritto di modificare senza preavviso le informazioni contenute nel presente Catalogo. MEFA non è responsabile di eventuali errori di stampa o di trascrizione.

## ■ Slitta GL 37



Slitta GL 37



Installazioni possibili

### Modello/Montaggio:

Applicazioni: Assorbimento di dilatazioni assiali fino a 37mm, per tubazioni appoggiate, appese, o diposte verticalmente (montanti).

Nota: Dopo il montaggio, le linguette di protezione vanno piegate per ottenere un finecorsa.

### Dati Tecnici:

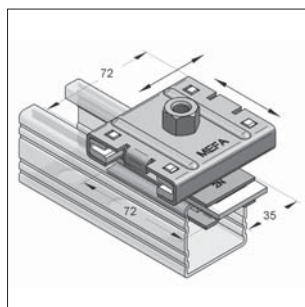
Materiale supporto: Acciaio  
 Tipo materiale: S235JR  
 Finitura: Zincatura galvanica (GALV)  
 Corsa di scorrimento: fino a 37 mm

Materiale scorrevole: Polyamide 6  
 Fattore di attrito statico: 0,2 - 0,3  
 Fattore di attrito dinamico: 0,15 - 0,25  
 Resistenza alla temperatura: da -30 °C a +110 °C

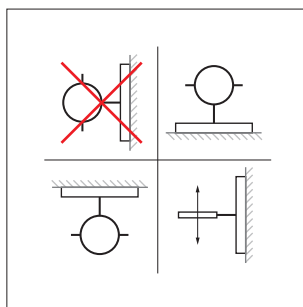
Descrizione	Connessione	H [mm]	Massimo carico ammissibile		Peso [kg/pz]	Conf. [pz]	Articolo
			in sospensione [kN]	in appoggio [kN]			
<b>Slitta GL 37</b>	1 x M8	32	1,3	1,3	0,204	25	0770515
<b>Slitta GL 37</b>	1 x M10	34	1,3	1,3	0,214	25	0770523
<b>Slitta GL 37</b>	1 x M12	36	1,3	1,3	0,223	25	0770531
<b>Slitta GL 37</b>	1 x M16	34	1,3	1,3	0,232	25	0770558
<b>Slitta GL 37</b>	1 x 1/2"	35	1,3	1,3	0,225	25	0770604



## ■ Slitta assiale/radiale GL 37



Slitta assiale/radiale GL 37



Installazioni possibili

### Modello/Montaggio:

Profilato compatibile: Profilo-C 45

Applicazioni: Assorbimento di dilatazioni assiali e radiali per tubazioni appoggiate, appese, o diposte verticalmente (montanti).

Comprende: Slitta GL 37 elemento di scorrimento, preassemblato (senza profilato a C).

Nota: Dopo il montaggio, le linguette di protezione vanno piegate per ottenere un finecorsa

### Dati Tecnici:

Materiale: Acciaio  
 Tipo materiale: S235JR  
 Finitura: Zincatura galvanica (GALV)  
 Corsa di scorrimento assiale: fino 37 mm  
 Corsa di scorrimento radiale: secondo lunghezza profilo

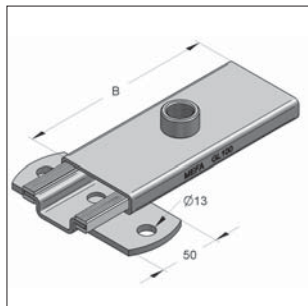
Materiale scorrevole: Polyamide 6  
 Fattore di attrito statico: 0,2 - 0,3  
 Fattore di attrito dinamico: 0,15 - 0,25  
 Resistenza alla temperatura: da -30 °C a +110 °C

04

Descrizione	Massimo carico ammissibile		Peso [kg/pz]	Conf. [pz]	Articolo
	in sospensione [kN]	in appoggio [kN]			
<b>Slitta assiale/radiale GL 37 M8</b>	1,3	1,3	0,357	1	077046801
<b>Slitta assiale/radiale GL 37 M10</b>	1,3	1,3	0,367	1	077046001
<b>Slitta assiale/radiale GL 37 M12</b>	1,3	1,3	0,376	1	077046201
<b>Slitta assiale/radiale GL 37 M16</b>	1,3	1,3	0,385	1	077046601
<b>Slitta assiale/radiale GL 37 Manicotto 1/2"</b>	1,3	1,3	0,378	1	077046401

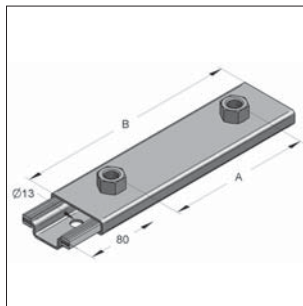
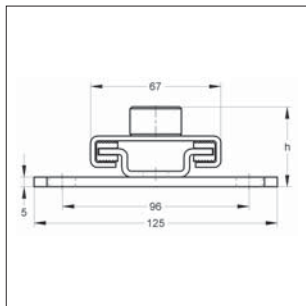
NOTA: MEFA si riserva il diritto di modificare senza preavviso le informazioni contenute nel presente Catalogo. MEFA non è responsabile di eventuali errori di stampa o di trascrizione.

## Slitta GL 100 e GL 200

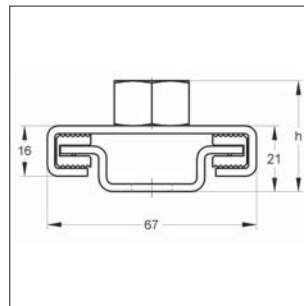


Slitta GL 100

(illustrazione con piastra)



Slitta GL 200



### Modello/Montaggio:

Profilato compatibile: Profilo-C 45  
 Applicazioni: Assorbimento di dilatazioni assiali per tubazioni appoggiate, appese, o disposte verticalmente (montanti)

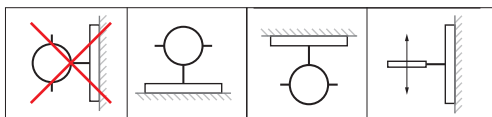
### Dati Tecnici:

Materiale supporto: Acciaio  
 Tipo materiale: S235JR  
 Finitura: Zincatura galvanica (GALV)<sup>1)</sup>

04 Nota: Dopo il montaggio, le linguette di protezione vanno piegate per ottenere un fincorsa

Corsa di scorrimento GL 100 ca. 75 mm  
 Corsa di scorrimento GL 200 ca. 165 mm

Installazioni possibili



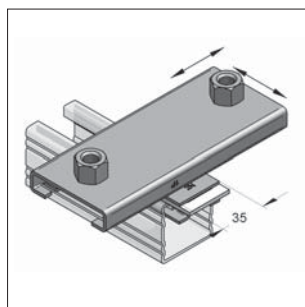
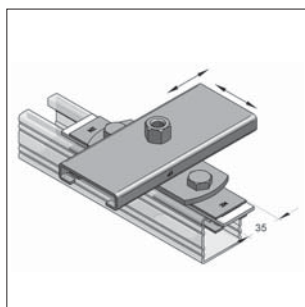
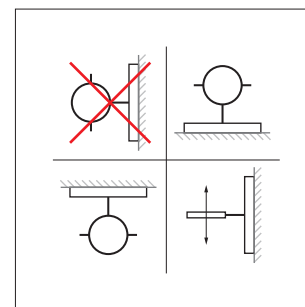
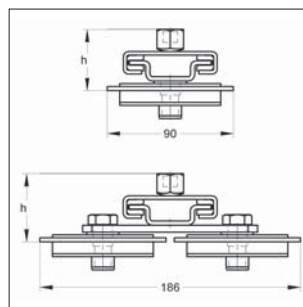
Materiale scorrevole: Polyamide 6  
 Fattore di attrito statico: 0,2 - 0,3  
 Fattore di attrito dinamico: 0,15 - 0,25  
 Resistenza alla temperatura: da -30 °C a +110 °C

<sup>1)</sup> Disponibile anche nella finitura zinco-nichel (classe di corrosione C3, secondo ISO 9223) per applicazioni in ambiente esterno. Tempi di consegna su richiesta

Descrizione	Connessione	A	H	B	Massimo carico ammissibile	Peso	Conf.	Articolo
		[mm]	[mm]	[mm]	[kN]	[kg/pz]	[pz]	
<b>Slitta GL 100</b>	1x Dado M10	-	35	160	3,0	0,517	1	0770524
	1x Dado M12	-	37	160	3,0	0,526	1	0770532
	1x Dado M16	-	36	160	3,0	0,535	1	0770559
	1x Manicotto 1/2"	-	36	160	3,0	0,528	1	0770605
<b>Slitta GL 100 con piastra</b>	1x Dado M10	-	40	160	3,0	0,748	1	0770528
	1x Dado M12	-	42	160	3,0	0,757	1	0770536
	1x Dado M16	-	41	160	3,0	0,766	1	0770563
	1x Manicotto 1/2"	-	41	160	3,0	0,759	1	0770609
<b>Slitta GL 100</b>	2x Dado M10	120	35	160	3,0	0,538	1	0770526
	2x Dado M12	120	37	160	3,0	0,562	1	0770534
	2x Dado M16	120	36	160	3,0	0,581	1	0770561
	2x Manicotto 1/2"	120	36	160	3,0	0,559	1	0770607
<b>Slitta GL 100 con piastra</b>	2x Dado M10	120	40	160	3,0	0,769	1	0770530
	2x Dado M12	120	42	160	3,0	0,793	1	0770538
	2x Dado M16	120	41	160	3,0	0,812	1	0770565
	2x Manicotto 1/2"	120	41	160	3,0	0,790	1	0770611
<b>Slitta GL 200</b>	2x Dado M10	150	35	250	3,0	0,746	1	0770527
	2x Dado M12	150	37	250	3,0	0,763	1	0770535
	2x Dado M16	160	36	250	3,0	0,781	1	0770562
	2x Manicotto 1/2"	160	36	250	3,0	0,767	1	0770608
<b>Slitta GL 200 con piastra</b>	2x Dado M10	150	40	250	3,0	0,977	1	0770638
	2x Dado M12	150	42	250	3,0	0,994	1	0770539
	2x Dado M16	160	41	250	3,0	1,012	1	0770566
	2x Manicotto 1/2"	160	41	250	3,0	0,998	1	0770615

NOTA: MEFA si riserva il diritto di modificare senza preavviso le informazioni contenute nel presente Catalogo. MEFA non è responsabile di eventuali errori di stampa o di trascrizione.

## ■ Slitta assiale/radiale GL 100 e GL 200

Slitta assiale/radiale  
senza piastraSlitta assiale/radiale  
con piastra

Installazioni possibili

**Modello/Montaggio:**

Profilato compatibile: Profilo-C 45

Applicazioni: Assorbimento di dilatazioni assiali e radiali per tubazioni appoggiate, appese, o disposte verticalmente (montanti)

Comprende: Slitta GL100 o GL200, elemento di scorrimento, preassemblato (senza Profilo-C)

Nota: Dopo il montaggio, le linguette di protezione vanno piegate per ottenere un finecorsa

**Dati Tecnici:**

Materiale: Acciaio  
Tipo materiale: S235JR  
Finitura: Zincatura galvanica (GALV)

Corsa di scorrimento GL 100 ca. 75 mm  
Corsa di scorrimento GL 200 ca. 165 mm

Materiale scorrevole: Polyamide 6  
Fattore di attrito statico: 0,2 - 0,3  
Fattore di attrito dinamico: 0,15 - 0,25  
Resistenza alla temperatura: da -30 °C a +110 °C

Descrizione	Connessione		h	Massimo carico ammisibile	Peso	Conf.	Articolo
<b>Slitta assiale/radiale GL 100</b>	1x Dado	M10	42	2,0	0,670	1	077048401
	1x Dado	M12	44	2,0	0,679	1	077048301
	1x Dado	M16	43	2,0	0,688	1	077048501
	1x Manicotto	1/2"	43	2,0	0,700	1	077048601
<b>Slitta assiale/radiale GL 100 con piastra</b>	1x Dado	M10	47	3,0	1,074	1	077048402
	1x Dado	M12	49	3,0	1,083	1	077048302
	1x Dado	M16	48	3,0	1,092	1	077048502
	1x Manicotto	1/2"	48	3,0	1,080	1	077048602
<b>Slitta assiale/radiale GL 100</b>	2x Dado	M10	42	2,0	0,691	1	077048001
	2x Dado	M12	44	2,0	0,715	1	077048101
	2x Dado	M16	43	2,0	0,734	1	077048701
	2x Manicotto	1/2"	43	2,0	0,712	1	077048201
<b>Slitta assiale/radiale GL 100 con piastra</b>	2x Dado	M10	47	3,0	1,095	1	077048002
	2x Dado	M12	49	3,0	1,119	1	077048102
	2x Dado	M16	48	3,0	1,138	1	077048702
	2x Manicotto	1/2"	48	3,0	1,116	1	077048202
<b>Slitta assiale/radiale GL 200</b>	2x Dado	M10	42	2,0	0,899	1	077047101
	2x Dado	M12	44	2,0	0,916	1	077047001
	2x Dado	M16	43	2,0	0,949	1	077047201
	2x Manicotto	1/2"	43	2,0	0,920	1	077047301
<b>Slitta assiale/radiale GL 200 con piastra</b>	2x Dado	M10	47	3,0	1,303	1	077047102
	2x Dado	M12	49	3,0	1,320	1	077047002
	2x Dado	M16	48	3,0	1,321	1	077047202
	2x Manicotto	1/2"	48	3,0	1,324	1	077047302

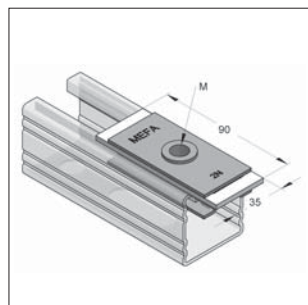
NOTA: MEFA si riserva il diritto di modificare senza preavviso le informazioni contenute nel presente Catalogo. MEFA non è responsabile di eventuali errori di stampa o di trascrizione.

## Valori di riferimento per l'uso delle slitte GL

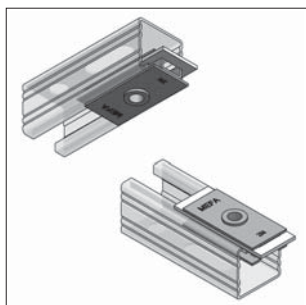
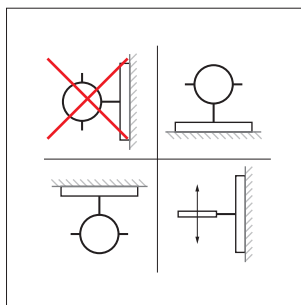
I valori riportati in tabella sono relativi a tubazioni verticali e appese e indicano i limiti di funzionamento del sistema.

Slitta	Collare	Max. lunghezza Tronchetto/nipplo filettato [mm]
GL 37 M8	Omnia MB	50
GL 37 M10	Omnia MB	70
GL 37 M12	Omnia MB	90
GL 37 M16	Omnia MB	110
GL 37 1/2"	Maxima PSM	150
GL 100 1 x M10	Omnia MB	90
GL 100 1 x M12	Omnia MB	110
GL 100 2 x M10	Omnia MB	90
GL 100 2 x M12	Omnia MB	110
GL 100 2 x M12	Maxima PSM	110
GL 100 2 x M16	Maxima PSM	160
GL 100 2 x 1/2"	Maxima PSM	200
GL 200 2 x M10	Omnia MB	90
GL 200 2 x M12	Omnia MB	110
GL 200 2 x M12	Maxima PSM	110
GL 200 2 x M16	Maxima PSM	160
GL 200 2 x 1/2"	Maxima PSM	200

## Guida scorrevole 45



Guida scorrevole 45

Montaggio in appoggio  
/ in sospensione

Installazioni possibili

### Modello/Montaggio:

Profilato compatibile: Profilo-C 45

### Applicazioni:

Assorbimento di dilatazioni assiali e radiali per tubazioni appoggiate, appese, o disposte verticalmente (montanti).

Assorbimento di forze di taglio trasversali.

### Dati Tecnici:

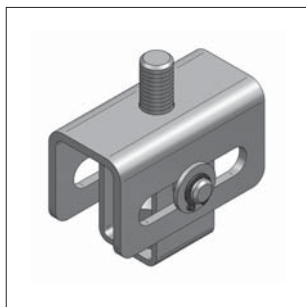
Materiale: Acciaio  
Tipo materiale: S235JR  
Finitura: Zincatura galvanica (GALV)

Materiale Slitta a piatto: Polyamide 6  
Fattore di attrito statico: 0,2 - 0,3  
Fattore di attrito dinamico: 0,15 - 0,25  
Resistenza alla temperatura: da -30 °C a +110 °C

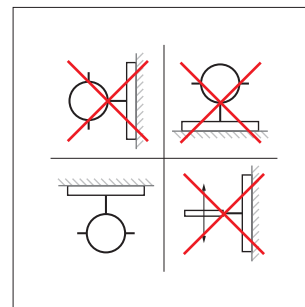
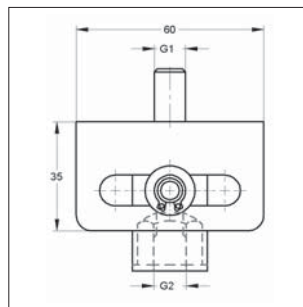
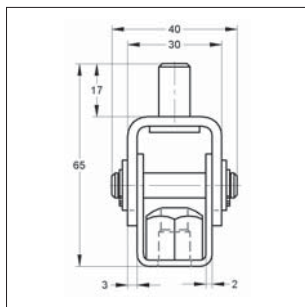
Descrizione	Max. spazio guida/collare [mm]	Massimo carico ammissibile		Peso [kg/pz]	Conf. [pz]	Articolo
		in sospensione [kN]	in appoggio [kN]			
<b>Guida scorrevole 45 M8</b>	45	2,0	2,0	0,115	1	077002801
<b>Guida scorrevole 45 M10</b>	55	2,0	2,0	0,120	1	077003001
<b>Guida scorrevole 45 M12</b>	55	2,0	2,0	0,126	1	077003201

NOTA: MEFA si riserva il diritto di modificare senza preavviso le informazioni contenute nel presente Catalogo. MEFA non è responsabile di eventuali errori di stampa o di trascrizione.

## ■ Elemento scorrevole 35 mm, pensile



Elemento scorrevole 35 mm, pensile



Installazioni possibili

### Modello/Montaggio:

Applicazioni: Assorbimento dilatazioni assiali per installazioni sospese  
 Nota: Nel posizionare l'elemento, non stringerlo troppo al supporto  
 Raccomandazione: Installare e fissare tramite controdado

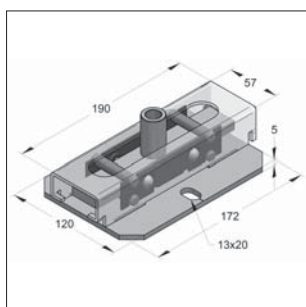
### Dati Tecnici:

Materiale: Acciaio  
 Tipo materiale: S235JR  
 Finitura: Zincatura galvanica (GALV)

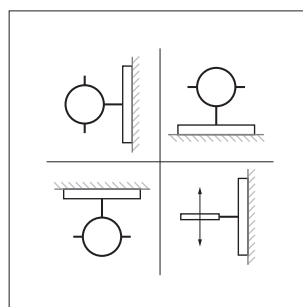
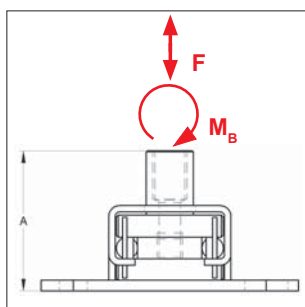
Descrizione	G1	G2	Scorrimento s [mm]	Max. carico ammissibile [kN]	Peso [kg/pz]	Conf. [pz]	Articolo
<b>Elemento scorrevole 35 mm M10</b>	<b>M10</b>	<b>M8/10</b>	35	1,5	0,199	50	07709902

04

## ■ Slitta a rulli



Slitta a rulli



Installazioni possibili

### Modello/Montaggio:

Applicazioni: Assorbimento di dilatazioni assiali per tubazioni appoggiate e appese.

### Dati Tecnici:

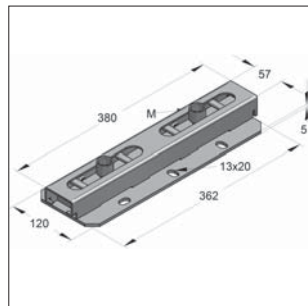
Materiale: Acciaio  
 Tipo materiale: S235JR  
 Finitura: Zincatura galvanica (GALV)  
 Fattore di attrito: 0,004 - 0,02  
 Corsa di scorrimento: 120 mm  
 Temperatura max.: fino a + 300 °C

### Montaggio appoggio / sospeso

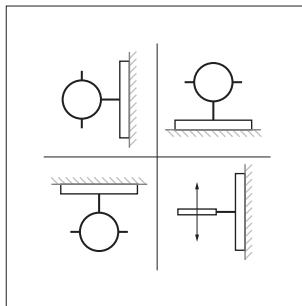
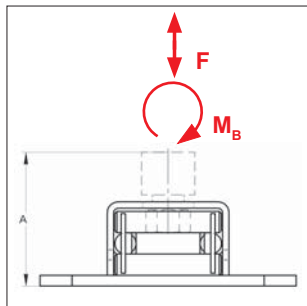
Descrizione	A [mm]	Max. carico di trazione e di compressione ammissibile F [kN]	Max. momento flettente ammissibile $M_b$ [Nm]	Peso [kg/pz]	Conf. [pz]	Articolo
<b>Slitta a rulli Filetto M10</b>	65	4,0	150	1,93	1	175811811
<b>Slitta a rulli Filetto M12</b>	65	4,0	150	1,92	1	175811813
<b>Slitta a rulli Filetto M16</b>	65	4,0	150	1,97	1	175811816
<b>Slitta a rulli Manicotto 1/2"</b>	45	4,0	150	1,92	1	175811839
<b>Slitta a rulli Manicotto 3/4"</b>	86	4,0	150	2,10	1	175811840

NOTA: MEFA si riserva il diritto di modificare senza preavviso le informazioni contenute nel presente Catalogo. MEFA non è responsabile di eventuali errori di stampa o di trascrizione.

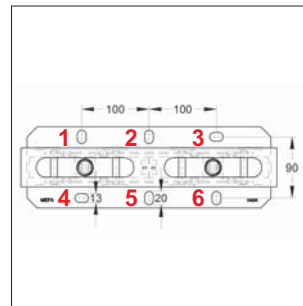
## ■ Slitta a rulli doppia



Slitta a rulli doppia



Installazioni possibili

Punti di attacco<sup>1)</sup>

### Modello/Montaggio:

Applicazioni: Azione assiale ridotta  
Assorbimento di dilatazioni assiali per tubazioni appoggiate e appese, verticali e orizzontali

Nota: Per tubazioni aventi diametro fino a DN500 eventualmente è possibile allentare la piastra di attacco in modo da portare più avanti la slitta. Fissare la piastra di attacco su entrambi i lati dopo aver posizionato i collari.

### Dati Tecnici:

Materiale: Acciaio  
Tipo materiale: S235  
Finitura: Zincatura galvanica (GALV)  
Fattore di attrito: 0,004 - 0,02  
Corsa di scorrimento: 120 mm  
Temperatura max.: fino a + 300 °C

Descrizione	Connessione	A	Max. carico di trazione e di compressione ammissibile F <sup>1)</sup>		Max. momento flettente ammissibile M <sub>B</sub>	Peso	Conf.	Articolo
		[mm]	[kN]		[Nm]	[kg/pz]	[pz]	
<b>Slitta a rulli doppia Filetto M10</b>	2x M10	65	4,0	8,0	300	4,05	1	175911811
<b>Slitta a rulli doppia Filetto M12</b>	2x M12	65	4,0	8,0	300	4,03	1	175911813
<b>Slitta a rulli doppia Filetto M16</b>	2x M16	65	4,0	8,0	300	4,13	1	175911816
<b>Slitta a rulli doppia Manicotto 1/2"</b>	2x 1/2"	52	4,0	8,0	300	4,03	1	175911839
<b>Slitta a rulli doppia Manicotto 3/4"</b>	2x 3/4"	86	4,0	8,0	300	4,38	1	175911840

<sup>1)</sup> 4 kN con 2 viti filettate nei punti 2 e 5.

8 kN con 3 viti filettate nei punti 1, 3, 5 o nei punti 2, 4, 6.

8 kN con 4 viti filettate nei punti 1, 3, 4, 6.