



# **GIUNTI DI COLLEGAMENTO SIMA**

*Giunti, Rinforzi per giunti, Supporti fissi e  
Accessori*



## ■ Giunti di collegamento per tubazioni in ghisa e attrezzatura - MEFA



DN 50 - 100

Giunto SIMA >G< con 1 vite  
Pagina 3b/2



DN 125 - 150

Giunto SIMA >G< con 2 viti  
Pagina 3b/2



DN 200

Giunto SIMA >CV<  
Pagina 3b/2



DN 50 - 125

Rinforzo per giunto SIMA  
Pagina 3b/3



DN 150 - 250

Rinforzo per giunto SIMA  
Pagina 3b/3



DN 80 - 200

Supporto fisso per tubi montanti  
Pagina 3b/4



DN 50 - 125

SIMA-CON  
Pagina 3b/5



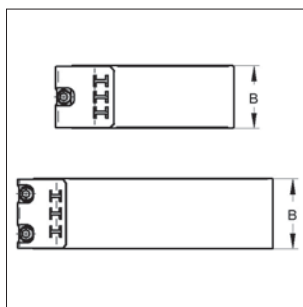
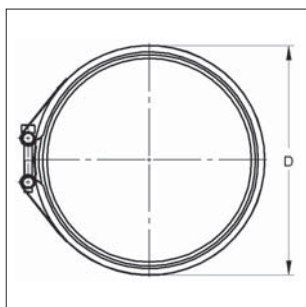
Attrezzo di montaggio per giunti SIMA  
Pagina 3b/5

3b

## ■ Giunto SIMA >G<



SIMA >G< con 1 vite  
SIMA >G< con 2 viti



SIMA >G< con 1 vite  
SIMA >G< con 2 viti

Connettore a inserimento adatto per tubi in ghisa e accessori

Conforme  
DIN EN 877

**350 h**  
Prova in nebbia salina  
secondo  
ISO 7253

### Modello/Montaggio:

|                                       |                                      |
|---------------------------------------|--------------------------------------|
| Tipo di connettore:                   | Connettore a inserimento             |
| Parti terminali della connessione:    | Piegate saldate                      |
| Diametro nominale:                    | da DN 50 a 150                       |
| Diametro esterno tubo:                | da 58 a 160 mm                       |
| Pressione di lavoro:                  | testato fino a 0,5 bar               |
| Coppia di serraggio per vite:         | 6 Nm                                 |
| Tipo di vite (DIN 912):               | Vite ad esagono incassato, M6 (SW 5) |
| Classe di resistenza:                 | 8.8                                  |
| Numero di anelli sigillanti in gomma: | 4                                    |

### Dati Tecnici:

|                              |                      |
|------------------------------|----------------------|
| Materiali collare tubo:      | Acciaio              |
| Tipo materiale:              | S 320 GD             |
| Finitura:                    | Zinco-Alluminio      |
| Materiale collare:           | Acciaio              |
| Tipo materiale:              | 9 S 20               |
| Finitura:                    | Zinco-Alluminio      |
| Anello in gomma:             | Gomma EPDM           |
| Resistenza alla temperatura: | da - 35 °C a + 80 °C |
| Durezza shore:               | 55 ± 5° Shore        |

Nota: per pressioni maggiori a 0,5 bar deve essere utilizzato il rinforzo per giunti SIMA

### Diametro nominale da DN 50 a DN 100 (Giunto con 1 vite)

| Descrizione           | Diametro nominale | Diametro esterno tubo | Altezza collare | Ampiezza complessiva | Peso  | Conf. | Articolo |
|-----------------------|-------------------|-----------------------|-----------------|----------------------|-------|-------|----------|
|                       | [DN]              | [mm]                  | B<br>[mm]       | D<br>[mm]            |       |       |          |
| <b>SIMA &gt;G&lt;</b> | <b>50</b>         | 58                    | 46              | 70                   | 0,146 | 100   | 4470050  |
| <b>SIMA &gt;G&lt;</b> | <b>70</b>         | 78                    | 46              | 90                   | 0,175 | 100   | 4470070  |
| <b>SIMA &gt;G&lt;</b> | <b>80</b>         | 83                    | 46              | 95                   | 0,181 | 50    | 4470080  |
| <b>SIMA &gt;G&lt;</b> | <b>100</b>        | 110                   | 46              | 122                  | 0,215 | 50    | 4470100  |

### Diametro nominale da DN 125 a DN 150 (Giunto con 2 viti)

|                       |            |     |    |     |       |    |         |
|-----------------------|------------|-----|----|-----|-------|----|---------|
| <b>SIMA &gt;G&lt;</b> | <b>125</b> | 135 | 51 | 150 | 0,285 | 25 | 4470125 |
| <b>SIMA &gt;G&lt;</b> | <b>150</b> | 160 | 51 | 175 | 0,323 | 20 | 4470150 |

## ■ Giunto SIMA >CV<



Giunto SIMA >CV<

### Modello/Montaggio:

|                                       |                          |
|---------------------------------------|--------------------------|
| Tipo di connettore:                   | Connettore a inserimento |
| Parti terminali della connessione:    | Saldate                  |
| Diametro nominale:                    | DN 200                   |
| Diametro esterno tubo:                | 210 mm                   |
| Pressione di lavoro:                  | testato fino a 0,5 bar   |
| Numero di anelli sigillanti in gomma: | 4                        |

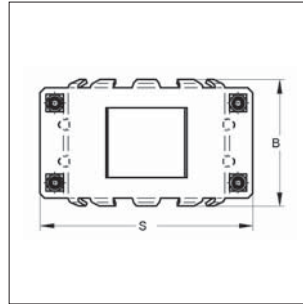
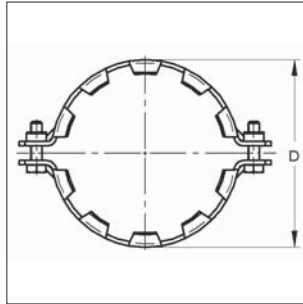
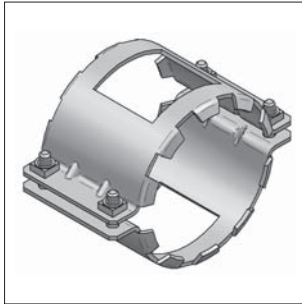
### Dati Tecnici:

|                              |                            |
|------------------------------|----------------------------|
| Materiali collare tubo:      | Acciaio Inox               |
| Materiali:                   | 1.4510/11                  |
| Materiale collare:           | Acciaio                    |
| Finitura:                    | Zincatura galvanica (GALV) |
| Anello in gomma:             | Gomma EPDM                 |
| Resistenza alla temperatura: | da - 35 °C a + 100 °C      |

| Descrizione            | Diametro nominale | Diametro esterno tubo | Altezza collare | Ampiezza complessiva | Peso  | Conf. | Articolo |
|------------------------|-------------------|-----------------------|-----------------|----------------------|-------|-------|----------|
|                        | [DN]              | [mm]                  | [mm]            | [mm]                 |       |       |          |
| <b>SIMA &gt;CV&lt;</b> | <b>200</b>        | 210                   | 78              | 220                  | 0,681 | 10    | 4472002  |

NOTA: MEFA si riserva il diritto di modificare senza preavviso le informazioni contenute nel presente Catalogo. MEFA non è responsabile di eventuali errori di stampa o di trascrizione.

## Rinforzo per giunto SIMA



Rinforzo per giunto SIMA  
da DN 50 a 125

### Modello/Montaggio:

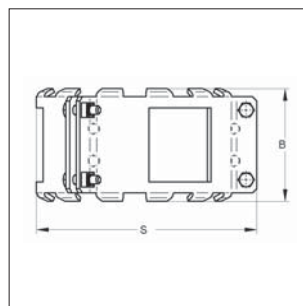
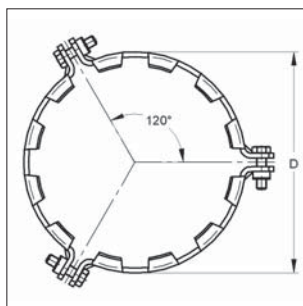
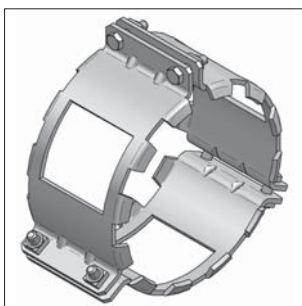
Applicazione: Rinforzo senza manicotti,  
tubi di scarico connessi  
con i giunti SIMA >G<  
Diametro nominale: da DN 50 a 250  
Diametro esterno tubo: da 58 a 274 mm  
Pressione di lavoro: testato fino a 5 bar

### Dati Tecnici:

Materiale: Acciaio  
Tipo materiale: S235JR  
Finitura: Zincatura galvanica (GALV)

<sup>1)</sup> Certificato di prova valido per DN 80 Nr. P 11 0003361

| Descrizione     | Diametro nominale      | Diametro esterno tubo | Numero componenti | Coppia di serraggio | D    | B    | S    | Pressione di lavoro testata | Peso    | Conf. | Articolo |
|-----------------|------------------------|-----------------------|-------------------|---------------------|------|------|------|-----------------------------|---------|-------|----------|
|                 | [DN]                   | [mm]                  |                   | [Nm]                | [mm] | [mm] | [mm] | [bar]                       | [kg/pz] | [pz]  |          |
| <b>Rinforzo</b> | <b>50</b>              | 58                    | 2                 | 15                  | 75   | 79   | 113  | 5                           | 0,434   | 20    | 4472500  |
| <b>Rinforzo</b> | <b>70</b>              | 78                    | 2                 | 15                  | 99   | 92   | 134  | 5                           | 0,641   | 20    | 4472705  |
| <b>Rinforzo</b> | <b>80<sup>1)</sup></b> | 83                    | 2                 | 20                  | 102  | 74   | 138  | 5                           | 0,712   | 10    | 4472805  |
| <b>Rinforzo</b> | <b>100</b>             | 110                   | 2                 | 15                  | 130  | 103  | 174  | 5                           | 0,877   | 10    | 4473000  |
| <b>Rinforzo</b> | <b>125</b>             | 135                   | 2                 | 20                  | 154  | 103  | 202  | 5                           | 1,075   | 10    | 4473256  |

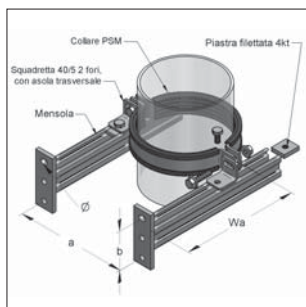


Per giunto SIMA  
da DN 150 a 250

| Descrizione     | Diametro nominale | Diametro esterno tubo | Numero componenti | Coppia di serraggio | D    | B    | Pressione di lavoro testata | Peso    | Conf. | Articolo |
|-----------------|-------------------|-----------------------|-------------------|---------------------|------|------|-----------------------------|---------|-------|----------|
|                 | [DN]              | [mm]                  |                   | [Nm]                | [mm] | [mm] | [bar]                       | [kg/pz] | [pz]  |          |
| <b>Rinforzo</b> | <b>150</b>        | 160                   | 3                 | 20                  | 183  | 106  | 5                           | 1,600   | 10    | 4473507  |
| <b>Rinforzo</b> | <b>200</b>        | 210                   | 3                 | 20                  | 236  | 120  | 5                           | 2,600   | 5     | 4474000  |
| <b>Rinforzo</b> | <b>250</b>        | 274                   | 3                 | 30                  | 300  | 133  | 5                           | 3,480   | 4     | 4474508  |

NOTA: MEFA si riserva il diritto di modificare senza preavviso le informazioni contenute nel presente Catalogo. MEFA non è responsabile di eventuali errori di stampa o di trascrizione.

## Supporto fisso per tubi montanti



Supporto inferiore per tubi montanti  
(installato)

### Modello/Montaggio:

Diametro nominale: da DN 80 a 200  
Diametro esterno: da 83 a 210 mm  
Isolamento acustico: secondo DIN 4109

### Dati Tecnici:

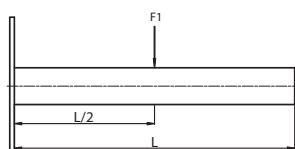
Materiale: Acciaio  
Finitura: Zincatura galvanica (GALV)

Inserto fonoassorbente: Gomma TPE  
Resistenza alla temperatura: da - 35 °C a + 100 °C  
Spessore isolamento: 6 mm

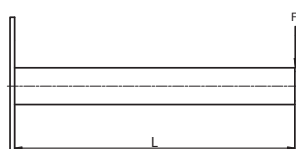
Nota: per evitare lo slittamento del tubo, la flangia deve essere posizionata sopra al collare

| Identificazione | Diametro nominale | Diametro esterno<br>[mm] | a<br>[mm] | b<br>[mm] | WA <sub>min.</sub><br>[mm] | WA <sub>max.</sub><br>[mm] | Fori mensola<br>[mm] | Massimo carico |            | Peso<br>[kg/pz] | Conf.<br>[pz] | Articolo |
|-----------------|-------------------|--------------------------|-----------|-----------|----------------------------|----------------------------|----------------------|----------------|------------|-----------------|---------------|----------|
|                 |                   |                          |           |           |                            |                            |                      | F1<br>[kN]     | F2<br>[kN] |                 |               |          |
| Set             | <b>DN 80</b>      | 83                       | 140       | 55        | 75                         | 260                        | 15 x 11              | 1,44           | 0,72       | 1,55            | 1             | 4500800  |
| Set             | <b>DN 100</b>     | 110                      | 165       | 55        | 75                         | 260                        | 15 x 11              | 1,44           | 0,72       | 1,62            | 10            | 4501000  |
| Set             | <b>DN 125</b>     | 135                      | 200       | 80        | 85                         | 300                        | 15 x 11              | 4,16           | 2,08       | 2,58            | 10            | 4501250  |
| Set             | <b>DN 150</b>     | 160                      | 230       | 80        | 100                        | 300                        | 15 x 11              | 4,16           | 2,08       | 2,69            | 10            | 4501500  |
| Set             | <b>DN 200</b>     | 210                      | 280       | 85        | 125                        | 315                        | 20 x 14              | 6,64           | 3,32       | 4,18            | 1             | 45020045 |

Situazione di carico 1 (LF1)



Situazione di carico 2 (LF2)



### Contenuti del supporto

| Identificazione | Diametro nominale | Collare                   |                    | Mensola                   |                   | Squadretta                                   | Vite T. E. | Piastra quadrata filettata 4-kt. |
|-----------------|-------------------|---------------------------|--------------------|---------------------------|-------------------|--|------------|----------------------------------|
|                 |                   | Identificazione<br>[1 pz] | Intervallo<br>[mm] | Identificazione<br>[2 pz] | Lunghezza<br>[mm] |  |            |                                  |
| Set             | <b>DN 80</b>      | Maxima PSM                | 84 - 90            | Profilo-C 35/21/2,0       | 263               | E25  | M10 x 20   | 35 x 30, M10                     |
| Set             | <b>DN 100</b>     | Maxima PSM                | 108 - 112          | Profilo-C 35/21/2,0       | 263               | E25  | M10 x 20   | 35 x 30, M10                     |
| Set             | <b>DN 125</b>     | Maxima PSM                | 133 - 136          | Stex 35/42/1,5            | 300               | E25  | M10 x 20   | 35 x 30, M10                     |
| Set             | <b>DN 150</b>     | Maxima PSM                | 158 - 163          | Stex 35/42/1,5            | 300               | E25  | M10 x 20   | 35 x 30, M10                     |
| Set             | <b>DN 200</b>     | Maxima PSM                | 207 - 213          | Profilo-C 45/45/2,0       | 315               | Squadretta 40/5 2 fori con asola trasversale | M12 x 30   | Piastra dentata S 36 x 20, M12   |

NOTA: MEFA si riserva il diritto di modificare senza preavviso le informazioni contenute nel presente Catalogo. MEFA non è responsabile di eventuali errori di stampa o di trascrizione.

## ■ Giunto ridotto SIMA-CON



SIMA-CON



### Modello/Montaggio:

Tipo di connettore:

Applicazione:

Diametro nominale del tubo:

Diametro esterno del tubo:

Pressione di lavoro:

Gomma EPDM isolante:

Giunto di riduzione

Per la connessione di tubi in PE e HT secondo DIN 19535 e per la connessione di tubi secondo DIN 19 560 per i sistemi di tubi SML secondo DIN 19 522

da DN 50 a 125

da 40 a 125 mm

testato fino a 0,5 bar

DIN 4060 di EN 877

DIN 19 522

### Dati Tecnici:

Materiale

Anello isolante:

Resistenza alla temperatura:

Gomma EPDM

da - 35 °C a + 100 °C

Materiale collare:

Materiali:

Viti:

Coppia di serraggio:

Acciaio Inox


1.4016

a croce, SW7

2 Nm

Identificativo fabbricante: EK

| Descrizione     | Diametro nominale del tubo<br>[DN] | Diametro del tubo esterno<br>[mm] | Profondità di inserimento<br>[mm] | Altezza totale<br>[mm] | Peso<br>[kg/pz] | Conf.<br>[pz] | Articolo |
|-----------------|------------------------------------|-----------------------------------|-----------------------------------|------------------------|-----------------|---------------|----------|
| <b>SIMA-CON</b> | <b>50</b>                          | 40-56                             | 42                                | 63                     | 0,120           | 50            | 4475050  |
| <b>SIMA-CON</b> | <b>70</b>                          | 56-75                             | 55                                | 77                     | 0,180           | 50            | 4475070  |
| <b>SIMA-CON</b> | <b>80</b>                          | 75-90                             | 60                                | 83                     | 0,242           | 20            | 4475080  |
| <b>SIMA-CON</b> | <b>100</b>                         | 104-110                           | 65                                | 95                     | 0,313           | 20            | 4475100  |
| <b>SIMA-CON</b> | <b>125</b>                         | 125                               | 75                                | 103                    | 0,430           | 10            | 4475125  |

 Istruzioni per l'installazione cap. 15

## ■ Attrezzo di montaggio per giunti SIMA



Attrezzo di montaggio 5/150



Punta esagonale 25 mm

Descrizione

**Attrezzo di montaggio 5/150**

**Punta esagonale 25 mm, 1/4", SW 5**

Conf.  
[pz]

1

1

Articolo

5010065

5010075

NOTA: MEFA si riserva il diritto di modificare senza preavviso le informazioni contenute nel presente Catalogo. MEFA non è responsabile di eventuali errori di stampa o di trascrizione.