

PUNTI FISSI

*Punti fissi, Punti fissi precoibentati,
Punti fissi a morsa e Accessori*

■ Punto Fisso MEFA con accessori di fissaggio

A causa delle variazioni termiche esistenti negli impianti tecnologici in esercizio, le tubazioni componenti gli impianti stessi sono soggette a variazioni di lunghezza (sono infatti presenti dilatazioni e contrazioni). Occorre quindi gestire in modo opportuno queste situazioni, per evitare l'insorgere di problematiche e danneggiamenti agli impianti, inserendo punti fissi e compensatori di dilatazioni o punti fissi e lire di dilatazione. I punti fissi, suddividendo le linee in più tratte, limitano la lunghezza dei tratti di tubazione liberi di poter dilatare (e così limitano l'entità delle dilatazioni di ogni tratta) e mantengono conseguentemente contenuta la spinta trasmessa alla struttura edile a cui è vincolato il punto fisso. I punti fissi inoltre rendono solidale le tubazioni alla struttura edile di supporto.

Il carico totale al punto fisso, in presenza di compensatore, dipende dalla pressione del fluido contenuto nella tubazione, dalla differenza di temperatura esistente tra la temperatura del fluido nella tubazione e la temperatura ambiente, dalla lunghezza del tratto di tubo tra compensatore e punto fisso, dalla sezione trasversale del compensatore e dal valore della resistenza assiale del compensatore. La norma DIN 4109 prescrive inoltre che le tubazioni, in campo edile, siano installate nel rispetto del requisito di isolamento acustico. I punti fissi isolati MEFA soddisfano questa richiesta in maniera eccellente.

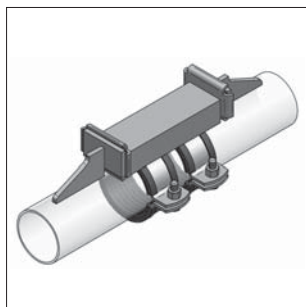
Modello/Montaggio:

Il corpo principale del punto fisso è in acciaio avente zincatura galvanica come finitura superficiale. I componenti grezzi (ad esempio le piastre di contrasto da saldare alla tubazione) devono essere verniciati dopo l'esecuzione delle operazioni di saldatura.

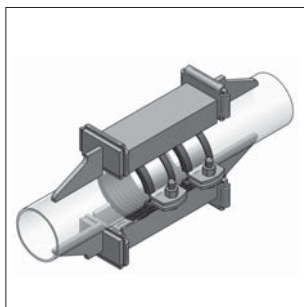
Nel caso in cui il corpo principale del punto fisso venga saldato ad una struttura metallica portante, si raccomanda di proteggere tramite verniciatura o zincatura a freddo con apposito spray zincante le parti saldate che altrimenti risulterebbero esposte e soggette a corrosione.

Indicazione di montaggio:

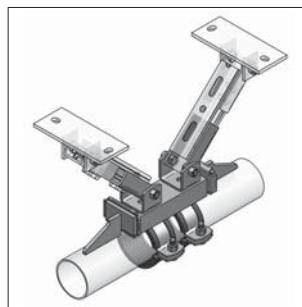
- Adatto per linee di tubazioni dritte, prive di ramificazioni, con compensatori assiali o curve di dilatazione ad Omega.
- In prossimità di ogni compensatore installato sulla tubazione è obbligatorio il posizionamento di supporti guidati.



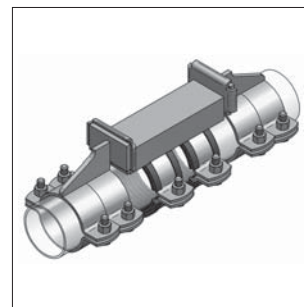
Punto Fisso Tipo A (a saldare)
Pagina 3a/2



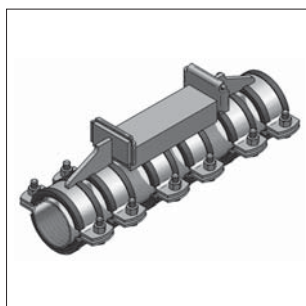
Punto Fisso Tipo B (a saldare)
Pagina 3a/3



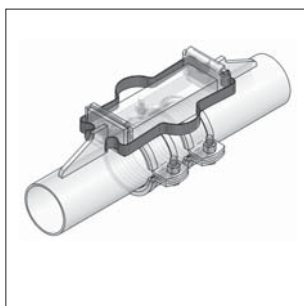
Punto Fisso Tipo A con piastre
snodate (a saldare)
Pagina 3a/4



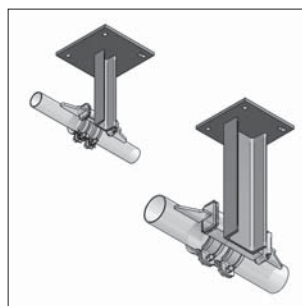
Punto Fisso Tipo A/K (a stringere)
Pagina 3a/5



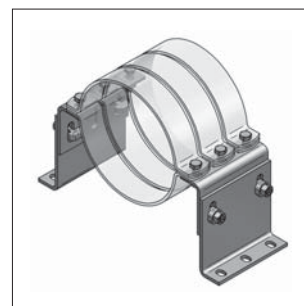
Punto Fisso Tipo A/K - MD
(a stringere)
Pagina 3a/6



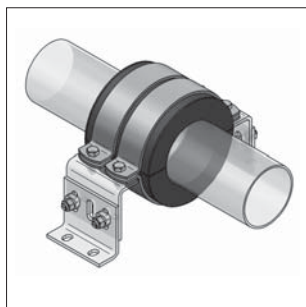
Morsetto di montaggio
per Punti Fissi
Pagina 3a/7



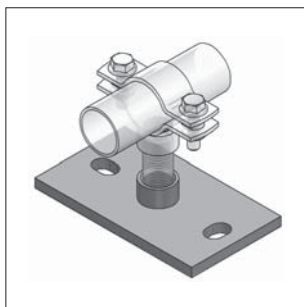
Mensole per Punto Fisso
Pagina 3a/8



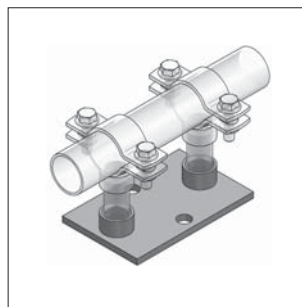
Supporto per punto fisso HV
Pagina 3a/9



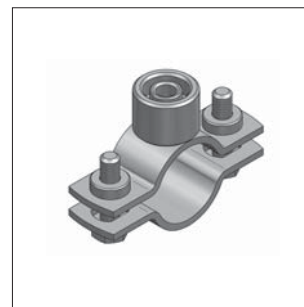
Punto fisso precoibentato
Pagina 3a/10



Punto fisso a morsa
Pagina 3a/11



Punto fisso FGL
Pagina 3a/12



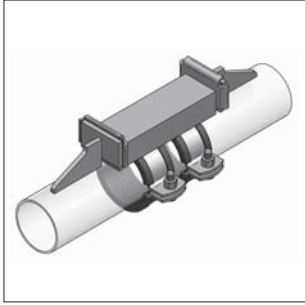
Collare FGL
Pagina 3a/12

❗ Punti Fissi per tubi in acciaio inox (a saldare) – vedere capitolo 13

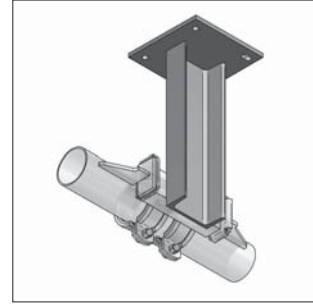
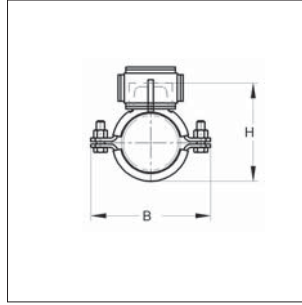
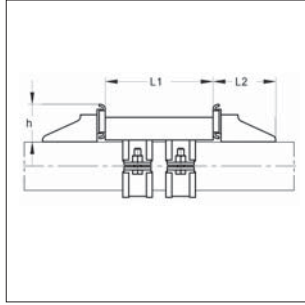
Punti Fissi per tubi contenenti fluidi freddi - vedere capitolo 15

NOTA: MEFA si riserva il diritto di modificare senza preavviso le informazioni contenute nel presente Catalogo. MEFA non è responsabile di eventuali errori di stampa o di trascrizione.

Punto fisso Tipo A (a saldare)



Punto fisso Tipo A - montato

Punto fisso Tipo A
con mensola

Modello/Montaggio:

Applicazioni: Tubi in Acciaio nero
 Numero di barre di profilato: 1 pezzo
 Numero piastre di contrasto: 2 pezzi
 Diametro esterno del tubo: da 15 a 160 mm
 Sezione profilato: Acciaio a T (fino a Ø est. tubo = 57,0 mm)
 Acciaio a U (da Ø est. tubo = 60,3 mm)
 Isolamento fonoassorbente: secondo DIN 4109

Dati tecnici:

Materiale: Acciaio
 Tipo materiale: S235JR
 Finitura: Zincatura galvanica (GALV)



Insero fonoassorbente: Gomma TPE **Silicone**
 Resistenza alla Temperatura: da - 35 °C a + 100 °C **da - 50 °C a + 250 °C**

¹⁾ L'entità della spinta assiale supportata dipende dalle dimensioni del cordone di saldatura eseguito (sezione; lunghezza) (almeno 3 mm di saldatura per angolo destro/sinistro). La qualità della saldatura è sempre da verificare.

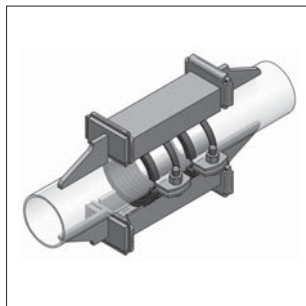
| Punto Fisso misura I – Acciaio a T (accessorio: morsetti di montaggio 1a / cod. 9000310) | | | | | | | | | | Silicone | Gomma |
|--|------------------|---------------|------|------|--|------|-------|----------|----------|----------|---------|
| Diametro est. | Fascetta Collari | Profilo | | | Max. spinta assiale supportata ¹⁾ | Peso | Conf. | Articolo | Articolo | | |
| | | L1 | L2 | h | | | | | | H | B |
| [mm] | [mm] | [mm] | [mm] | [mm] | [mm] | [mm] | [kN] | [kg/pz] | [pz] | | |
| 15 - 19 | 25 x 3 | 30 x 30 x 100 | 81 | 47 | 60 - 64 | 80 | 8,5 | 0,92 | 1 | 0030171 | 0020171 |
| 20 - 25 | 25 x 3 | 30 x 30 x 100 | 81 | 47 | 66 - 71 | 87 | 8,5 | 0,95 | 1 | 0030221 | 0020221 |
| 26 - 30 | 25 x 3 | 30 x 30 x 100 | 81 | 47 | 72 - 76 | 92 | 8,5 | 0,98 | 1 | 0030271 | 0020271 |
| 31 - 36 | 25 x 3 | 30 x 30 x 100 | 81 | 47 | 77 - 82 | 98 | 8,5 | 1,00 | 1 | 0030341 | 0020341 |
| 38 - 45 | 25 x 3 | 30 x 30 x 100 | 81 | 47 | 84 - 91 | 107 | 8,5 | 1,04 | 1 | 0030421 | 0020421 |
| 47 - 51 | 25 x 3 | 30 x 30 x 100 | 81 | 47 | 93 - 97 | 114 | 8,5 | 1,08 | 1 | 0030481 | 0020481 |
| 53 - 57 | 25 x 3 | 30 x 30 x 100 | 81 | 47 | 99 - 103 | 120 | 8,5 | 1,11 | 1 | 0030571 | 0020571 |

| Punto Fisso misura II – Acciaio a U (accessorio: morsetti di montaggio 2 / cod. 9000312) | | | | | | | | | | Silicone | Gomma |
|--|------------------|---------------|------|------|-----------|------|--|---------|-------|----------|----------|
| Diametro est. | Fascetta Collari | L1 | L2 | h | H | B | Max. spinta assiale supportata ¹⁾ | Peso | Conf. | Articolo | Articolo |
| [mm] | [mm] | [mm] | [mm] | [mm] | [mm] | [mm] | [kN] | [kg/pz] | [pz] | | |
| 60,3 | 50 x 5 | 65 x 42 x 200 | 116 | 69 | 112,5 | 148 | 20 | 4,51 | 1 | 0030601 | 0020601 |
| 76,1 | 50 x 5 | 65 x 42 x 200 | 116 | 69 | 131,5 | 166 | 20 | 4,75 | 1 | 0030761 | 0020761 |
| 88,9 | 50 x 5 | 65 x 42 x 200 | 116 | 69 | 146,0 | 179 | 20 | 4,95 | 1 | 0030891 | 0020891 |
| 108,0 | 50 x 5 | 65 x 42 x 200 | 116 | 69 | 165,0 | 199 | 20 | 5,23 | 1 | 0031081 | 0021081 |
| 114,3 | 50 x 5 | 65 x 42 x 200 | 116 | 69 | 171,5 | 205 | 20 | 5,32 | 1 | 0031141 | 0021141 |
| 133,0 | 50 x 5 | 80 x 45 x 200 | 116 | 69 | 191,0 | 224 | 20 | 5,98 | 1 | 0031331 | 0021331 |
| 139,7 | 50 x 5 | 80 x 45 x 200 | 116 | 69 | 198,5 | 231 | 20 | 6,78 | 1 | 0031401 | 0021401 |
| 159 - 160 | 50 x 5 | 80 x 45 x 200 | 116 | 69 | 218 - 219 | 251 | 20 | 6,37 | 1 | 0031591 | 0021591 |

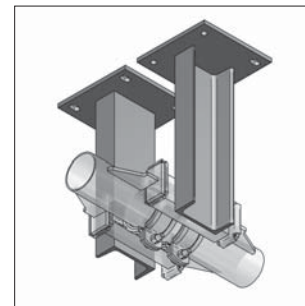
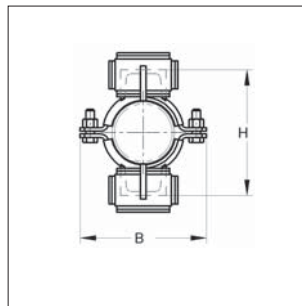
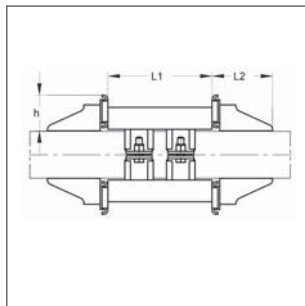
i I morsetti di montaggio per fermare le piastre di pressione del Punto Fisso in fase di installazione devono essere ordinati separatamente (vedere pag. 3a/7).

⚠ Istruzioni di montaggio dei Punti Fissi – vedere capitolo 15 Informazioni Tecniche

Punto Fisso Tipo B (a saldare)



Punto Fisso Tipo B - montato

Punto Fisso Tipo B con
2 mensole

3a

Modello/Montaggio:

Applicazioni: Tubi in Acciaio nero
 Numero di barre di profilato: 2 pezzi
 Numero piastre di contrasto: 4 pezzi
 Diametro esterno del tubo: da 20 a 356 mm
 Sezione profilato: Acciaio a T (fino a Ø est. tubo = 57,0 mm)
 Acciaio a U (da Ø est. tubo = 60,3 mm)
 Isolamento fonoassorbente: secondo DIN 4109

Dati tecnici:

Materiale: Acciaio
 Tipo materiale: S235JR
 Finitura: Zincatura galvanica (GALV)



Inserito fonoassorbente: Gomma TPE Silicone
 Resistenza alla Temperatura: da - 35 °C a + 100 °C da - 50 °C a + 250 °C

¹⁾ L'entità della spinta assiale supportata dipende dalle dimensioni del cordone di saldatura eseguito (sezione; lunghezza) (almeno 3 mm di saldatura per angolo destro/sinistro). La qualità della saldatura è sempre da verificare.

| Punto Fisso misura I – Acciaio a T (accessorio: morsetti di montaggio 1a / cod. 9000310) | | | | | | | | | | | Silicone | Gomma | | |
|--|------------------|---------|------|------|------|------|-----------|------|------|--|----------|---------|----------|----------|
| Diametro est. | Fascetta Collari | Profilo | | | L1 | L2 | h | H | B | Max. spinta assiale supportata ¹⁾ | Peso | Conf. | Articolo | Articolo |
| [mm] | [mm] | [mm] | [mm] | [mm] | [mm] | [mm] | [mm] | [mm] | [mm] | [kN] | [kg/pz] | [pz] | | |
| 20 - 25 | 25 x 3 | 30 | 30 | 100 | 81 | 47 | 96 - 101 | 87 | 17 | 1,54 | 1 | 0030222 | 0020222 | |
| 26 - 30 | 25 x 3 | 30 | 30 | 100 | 81 | 47 | 102 - 106 | 92 | 17 | 1,57 | 1 | 0030272 | 0020272 | |
| 31 - 36 | 25 x 3 | 30 | 30 | 100 | 81 | 47 | 107 - 112 | 98 | 17 | 1,59 | 1 | 0030342 | 0020342 | |
| 38 - 45 | 25 x 3 | 30 | 30 | 100 | 81 | 47 | 114 - 121 | 107 | 17 | 1,62 | 1 | 0030422 | 0020422 | |
| 47 - 51 | 25 x 3 | 30 | 30 | 100 | 81 | 47 | 123 - 127 | 114 | 17 | 1,67 | 1 | 0030482 | 0020482 | |
| 53 - 57 | 25 x 3 | 30 | 30 | 100 | 81 | 47 | 129 - 133 | 120 | 17 | 1,70 | 1 | 0030572 | 0020572 | |

| Punto Fisso misura II – Acciaio a U (accessorio: morsetti di montaggio 2 / cod. 9000312) | | | | | | | | | | | Silicone | Gomma | | |
|--|------------------|---------|------|------|------|------|-----------|------|------|--|----------|---------|----------|----------|
| Diametro est. | Fascetta Collari | Profilo | | | L1 | L2 | h | H | B | Max. spinta assiale supportata ¹⁾ | Peso | Conf. | Articolo | Articolo |
| [mm] | [mm] | [mm] | [mm] | [mm] | [mm] | [mm] | [mm] | [mm] | [mm] | [kN] | [kg/pz] | [pz] | | |
| 60,3 | 50 x 5 | 65 | 42 | 200 | 116 | 69 | 143 | 148 | 40 | 7,29 | 1 | 0030602 | 0020602 | |
| 76,1 | 50 x 5 | 65 | 42 | 200 | 116 | 69 | 164 | 166 | 40 | 7,54 | 1 | 0030762 | 0020762 | |
| 88,9 | 50 x 5 | 65 | 42 | 200 | 116 | 69 | 180 | 179 | 40 | 7,73 | 1 | 0030892 | 0020892 | |
| 108,0 | 50 x 5 | 65 | 42 | 200 | 116 | 69 | 200 | 199 | 40 | 8,02 | 1 | 0031082 | 0021082 | |
| 114,3 | 50 x 5 | 65 | 42 | 200 | 116 | 69 | 207 | 205 | 40 | 8,11 | 1 | 0031142 | 0021142 | |
| 133,0 | 50 x 5 | 80 | 45 | 200 | 116 | 69 | 227 | 224 | 40 | 9,13 | 1 | 0031332 | 0021332 | |
| 139,7 | 50 x 5 | 80 | 45 | 200 | 116 | 69 | 235 | 231 | 40 | 9,23 | 1 | 0031402 | 0021402 | |
| 159 - 160 | 50 x 5 | 80 | 45 | 200 | 116 | 69 | 256 - 257 | 251 | 40 | 9,52 | 1 | 0031592 | 0021592 | |

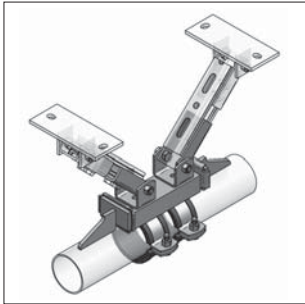
| Punto Fisso misura III – Acciaio a U | | | | | | | | | | | Silicone | Gomma | | |
|--------------------------------------|------------------|---------|------|------|------|------|-----------|------|------|--|----------|---------|----------|----------|
| Diametro est. | Fascetta Collari | Profilo | | | L1 | L2 | h | H | B | Max. spinta assiale supportata ¹⁾ | Peso | Conf. | Articolo | Articolo |
| [mm] | [mm] | [mm] | [mm] | [mm] | [mm] | [mm] | [mm] | [mm] | [mm] | [kN] | [kg/pz] | [pz] | | |
| 168,3 | 50 x 5 | 120 | 55 | 330 | 116 | 70 | 263 | 258 | 60 | 16,94 | 1 | 0031682 | 0021682 | |
| 193,7 | 50 x 5 | 120 | 55 | 330 | 116 | 71 | 294 | 284 | 60 | 17,33 | 1 | 0031942 | 0021942 | |
| 219,0 | 50 x 5 | 120 | 55 | 330 | 116 | 72 | 322 | 309 | 60 | 17,70 | 1 | 0032192 | 0022192 | |
| 273 - 274 | 50 x 5 | 120 | 55 | 330 | 116 | 73 | 382 - 383 | 363 | 60 | 18,51 | 1 | 0032732 | 0022732 | |
| 323,9 | 50 x 5 | 120 | 55 | 330 | 116 | 74 | 437 | 414 | 60 | 19,28 | 1 | 0033242 | 0023242 | |
| 355 - 356 | 50 x 5 | 120 | 55 | 330 | 116 | 75 | 469 - 470 | 446 | 60 | 19,74 | 1 | 0033562 | 0023562 | |

i I morsetti di montaggio per fermare le piastre di pressione del Punto Fisso in fase di installazione devono essere ordinati separatamente (vedere pag. 3a/7).

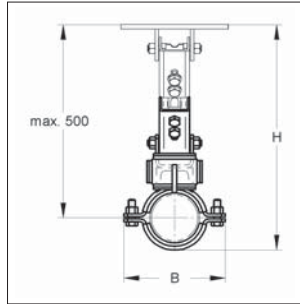
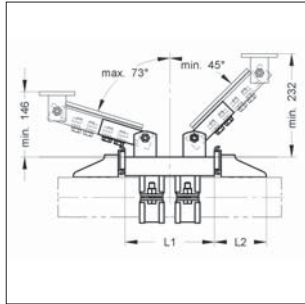
✂ Istruzioni di montaggio dei Punti Fissi – vedere capitolo 15 Informazioni Tecniche

NOTA: MEFA si riserva il diritto di modificare senza preavviso le informazioni contenute nel presente Catalogo. MEFA non è responsabile di eventuali errori di stampa o di trascrizione.

Punto Fisso Tipo A con supporti snodati (a saldare)



Punto Fisso Tipo A con piastre snodate - montato



Modello/Montaggio:

| | |
|-------------------------------|--|
| Applicazioni: | Tubi in Acciaio nero |
| Numero di barre di profilato: | 1 pezzo |
| Numero piastre di contrasto: | 2 pezzi |
| Diametro esterno del tubo: | da 20 a 160 mm |
| Sezione profilato: | Acciaio a T (fino a Ø est. tubo = 57,0 mm) Acciaio a U (da Ø est. tubo = 60,3 mm) |
| Isolamento fonoassorbente: | secondo DIN 4109 |

Dati tecnici:

| | |
|------------------------------|----------------------------|
| Materiale: | Acciaio |
| Tipo materiale: | S235JR |
| Finitura: | Zincatura galvanica (GALV) |
| Inserto fonoassorbente: | Gomma TPE |
| Resistenza alla Temperatura: | da - 35 °C a + 100 °C |

Accessori richiesti per il montaggio:

| | |
|--------------------------------|-------------------------------|
| 2 Piastre di base snodate | |
| 2 Barre di profilato 45/45/2,5 | (lunghezza secondo necessità) |
| 8 Viti T.E. | M12 x 25 |
| 4 Piastre filettate a due fori | M12 |
| 8 Rondelle | |
| 2 Morsetti di montaggio | 1b oppure 2 |

Tempi di consegna:

Standard + 5 gg lavorativi

¹⁾ L'entità della spinta assiale supportata dipende dalle dimensioni del cordone di saldatura eseguito (sezione; lunghezza) (almeno 3 mm di saldatura per angolo destro/sinistro) dal tipo di binario utilizzato nonché dalla sua lunghezza e inclinazione.
La qualità della saldatura è sempre da verificare.

Punto Fisso misura I – Acciaio a T (accessorio: morsetti di montaggio 1b / cod. 9000311)

| Diametro est. | Fascetta Collari | Profilo | L1 | L2 | H _{max.} | H _{min.} | B | Max. spinta assiale supportata ¹⁾ | Peso | Conf. | Gomma |
|---------------|------------------|---------------|------|------|-------------------|-------------------|------|--|---------|-------|----------|
| | | | | | | | | | | | Articolo |
| [mm] | [mm] | [mm] | [mm] | [mm] | [mm] | [mm] | [mm] | [kN] | [kg/pz] | [pz] | |
| 20 - 25 | 25 x 3 | 30 x 30 x 140 | 81 | 81 | 521 | 186 | 87 | 8,5 | 2,66 | 1 | 9999671 |
| 26 - 30 | 25 x 3 | 30 x 30 x 140 | 81 | 81 | 523 | 192 | 92 | 8,5 | 2,69 | 1 | 9999932 |
| 31 - 36 | 25 x 3 | 30 x 30 x 140 | 81 | 81 | 526 | 197 | 98 | 8,5 | 2,71 | 1 | 9999835 |
| 38 - 45 | 25 x 3 | 30 x 30 x 140 | 81 | 81 | 531 | 204 | 107 | 8,5 | 2,75 | 1 | 9999868 |
| 47 - 51 | 25 x 3 | 30 x 30 x 140 | 81 | 81 | 534 | 213 | 114 | 8,5 | 2,79 | 1 | 9999869 |
| 53 - 57 | 25 x 3 | 30 x 30 x 140 | 81 | 81 | 537 | 219 | 120 | 8,5 | 2,82 | 1 | 9999864 |

Punto Fisso misura II – Acciaio a U (accessorio: morsetti di montaggio 2 / cod. 9000312)

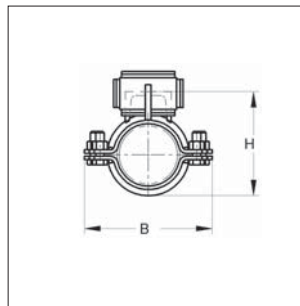
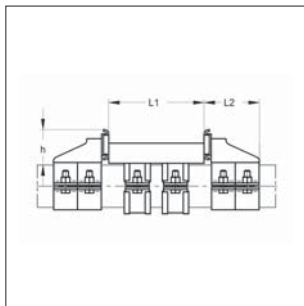
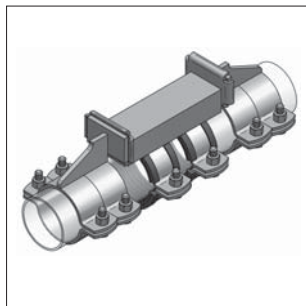
| Diametro est. | Fascetta Collari | Profilo | L1 | L2 | H _{max.} | H _{min.} | B | Max. spinta assiale supportata ¹⁾ | Peso | Conf. | Gomma |
|---------------|------------------|---------------|------|------|-------------------|-------------------|------|--|---------|-------|----------|
| | | | | | | | | | | | Articolo |
| [mm] | [mm] | [mm] | [mm] | [mm] | [mm] | [mm] | [mm] | [kN] | [kg/pz] | [pz] | |
| 60,3 | 50 x 5 | 65 x 42 x 200 | 116 | 116 | 541 | 232,5 | 149 | 15 | 6,15 | 1 | 9999672 |
| 76,1 | 50 x 5 | 65 x 42 x 200 | 116 | 116 | 549 | 251,5 | 166 | 15 | 6,39 | 1 | 9999933 |
| 88,9 | 50 x 5 | 65 x 42 x 200 | 116 | 116 | 556 | 266 | 179 | 15 | 6,58 | 1 | 9999865 |
| 108,0 | 50 x 5 | 65 x 42 x 200 | 116 | 116 | 565 | 285 | 199 | 15 | 6,87 | 1 | 9999866 |
| 114,3 | 50 x 5 | 65 x 42 x 200 | 116 | 116 | 568 | 291,5 | 205 | 15 | 6,96 | 1 | 9999773 |
| 133,0 | 50 x 5 | 80 x 45 x 200 | 116 | 116 | 578 | 311 | 224 | 15 | 7,61 | 1 | 9999772 |
| 139,7 | 50 x 5 | 80 x 45 x 200 | 116 | 116 | 581 | 318,5 | 231 | 15 | 7,72 | 1 | 9999673 |
| 159 - 160 | 50 x 5 | 80 x 45 x 200 | 116 | 116 | 591 | 339 | 251 | 15 | 8,00 | 1 | 9999674 |

i I morsetti di montaggio per fermare le piastre di pressione del Punto Fisso in fase di installazione devono essere ordinati separatamente (vedere pag. 3a/7).

⚡ Istruzioni di montaggio dei Punti Fissi – vedere capitolo 15 Informazioni Tecniche

NOTA: MEFA si riserva il diritto di modificare senza preavviso le informazioni contenute nel presente Catalogo. MEFA non è responsabile di eventuali errori di stampa o di trascrizione.

■ Punto Fisso Tipo A/K (a stringere)



Punto Fisso Tipo A/K - montato

3a

Modello/Montaggio:

Applicazioni: Tubi zincati / in Acciaio nero

Numero di barre di profilato: 1 pezzo

Diametro esterno del tubo: da 15 a 160 mm

Sezione profilato: Acciaio a T (fino a Ø est. tubo = 57,0 mm)

Acciaio a U (da Ø est. tubo = 60,3 mm)

Isolamento fonoassorbente: secondo DIN 4109

Dati tecnici:

Materiale: Acciaio

Tipo materiale: S235JR

Finitura: Zincatura galvanica (GALV)

Inserto fonoassorbente: Gomma TPE

Resistenza alla Temperatura: da - 35 °C a + 100 °C

Nota: I diametri dei tubi possono variare con la temperatura. A seconda del tipo di tubo devono essere inseriti prima e dopo il punto fisso dei manicotti.

Punto Fisso misura I – Acciaio a T

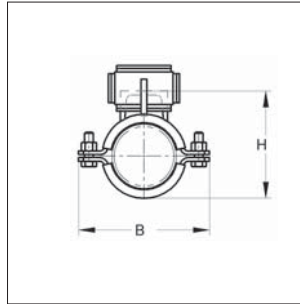
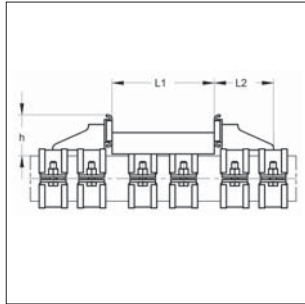
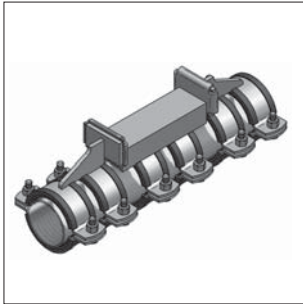
| Diametro est. | Fascetta Collari | Profilo | L1 | L2 | h | H | B | Coppia di serraggio | Max. spinta assiale supportata | Peso | Conf. | Gomma |
|---------------|------------------|---------------|------|------|-----------|------|------|---------------------|--------------------------------|---------|---------|----------|
| | | | | | | | | | | | | Articolo |
| [mm] | [mm] | [mm] | [mm] | [mm] | [mm] | [mm] | [mm] | [Nm] | [kN] | [kg/pz] | [pz] | |
| 15,0 | 25 x 3 | 30 x 30 x 100 | 81 | 50 | 61,0 | 80 | 6 | 4,50 | 1,44 | 1 | 0020153 | |
| 17,2 | 25 x 3 | 30 x 30 x 100 | 81 | 50 | 63,2 | 80 | 6 | 4,50 | 1,48 | 1 | 0020173 | |
| 20,0 | 25 x 3 | 30 x 30 x 100 | 81 | 50 | 66,0 | 87 | 6 | 4,50 | 1,52 | 1 | 0020203 | |
| 21,3 | 25 x 3 | 30 x 30 x 100 | 81 | 50 | 67,3 | 87 | 6 | 4,50 | 1,52 | 1 | 0020223 | |
| 22 - 23 | 25 x 3 | 30 x 30 x 100 | 81 | 50 | 68 - 69 | 87 | 6 | 4,50 | 1,52 | 1 | 0020233 | |
| 26 - 28 | 25 x 3 | 30 x 30 x 100 | 81 | 50 | 72 - 74 | 92 | 6 | 4,50 | 1,59 | 1 | 0020273 | |
| 30,0 | 25 x 3 | 30 x 30 x 100 | 81 | 50 | 76,0 | 92 | 6 | 4,50 | 1,63 | 1 | 0020303 | |
| 32 - 35 | 25 x 3 | 30 x 30 x 100 | 81 | 50 | 78 - 81 | 98 | 6 | 4,50 | 1,65 | 1 | 0020343 | |
| 38 - 40 | 25 x 3 | 30 x 30 x 100 | 81 | 50 | 84 - 86 | 107 | 6 | 4,50 | 1,73 | 1 | 0020403 | |
| 41 - 45 | 25 x 3 | 30 x 30 x 100 | 81 | 50 | 87 - 91 | 107 | 6 | 4,50 | 1,76 | 1 | 0020423 | |
| 48 - 51 | 25 x 3 | 30 x 30 x 100 | 81 | 50 | 94 - 97 | 114 | 6 | 4,50 | 1,86 | 1 | 0020483 | |
| 53 - 55 | 25 x 3 | 30 x 30 x 100 | 81 | 50 | 99 - 101 | 120 | 6 | 4,50 | 1,89 | 1 | 0020543 | |
| 58 - 60 | 25 x 3 | 30 x 30 x 100 | 81 | 50 | 106 - 108 | 129 | 6 | 4,50 | 1,98 | 1 | 0020583 | |

Punto Fisso misura II – Acciaio a U

| Diametro est. | Fascetta Collari | Profilo | L1 | L2 | h | H | B | Coppia di serraggio | Max. spinta assiale supportata | Peso | Conf. | Gomma |
|---------------|------------------|---------------|------|------|-----------|------|------|---------------------|--------------------------------|---------|---------|----------|
| | | | | | | | | | | | | Articolo |
| [mm] | [mm] | [mm] | [mm] | [mm] | [mm] | [mm] | [mm] | [Nm] | [kN] | [kg/pz] | [pz] | |
| 60,3 | 50 x 5 | 65 x 42 x 200 | 116 | 74 | 112,5 | 149 | 60 | 20,0 | 7,37 | 1 | 0020603 | |
| 63,0 | 50 x 5 | 65 x 42 x 200 | 116 | 74 | 116 | 152 | 60 | 20,0 | 7,49 | 1 | 0020630 | |
| 64,0 | 50 x 5 | 65 x 42 x 200 | 116 | 74 | 117 | 153 | 60 | 20,0 | 7,54 | 1 | 0020633 | |
| 70,0 | 50 x 5 | 65 x 42 x 200 | 116 | 74 | 124 | 160 | 60 | 20,0 | 7,78 | 1 | 0020703 | |
| 75,0 | 50 x 5 | 65 x 42 x 200 | 116 | 74 | 129,5 | 165 | 60 | 20,0 | 7,98 | 1 | 0020753 | |
| 76,1 | 50 x 5 | 65 x 42 x 200 | 116 | 74 | 131,5 | 166 | 60 | 20,0 | 8,02 | 1 | 0020763 | |
| 88,9 | 50 x 5 | 65 x 42 x 200 | 116 | 74 | 146 | 179 | 60 | 20,0 | 8,55 | 1 | 0020893 | |
| 108,0 | 50 x 5 | 65 x 42 x 200 | 116 | 74 | 165 | 199 | 60 | 20,0 | 9,32 | 1 | 0021083 | |
| 110,0 | 50 x 5 | 65 x 42 x 200 | 116 | 74 | 167 | 201 | 60 | 20,0 | 9,39 | 1 | 0021103 | |
| 114,3 | 50 x 5 | 65 x 42 x 200 | 116 | 74 | 171,5 | 205 | 60 | 20,0 | 9,56 | 1 | 0021143 | |
| 125,0 | 50 x 5 | 80 x 45 x 200 | 116 | 74 | 182,5 | 216 | 60 | 20,0 | 10,37 | 1 | 0021253 | |
| 133,0 | 50 x 5 | 80 x 45 x 200 | 116 | 74 | 191 | 224 | 60 | 20,0 | 10,70 | 1 | 0021333 | |
| 135,0 | 50 x 5 | 80 x 45 x 200 | 116 | 74 | 193 | 226 | 60 | 20,0 | 10,77 | 1 | 0021353 | |
| 139,7 | 50 x 5 | 80 x 45 x 200 | 116 | 74 | 198,5 | 231 | 60 | 20,0 | 10,98 | 1 | 0021403 | |
| 159 - 160 | 50 x 5 | 80 x 45 x 200 | 116 | 74 | 219 - 220 | 251 | 60 | 20,0 | 11,76 | 1 | 0021603 | |

NOTA: MEFA si riserva il diritto di modificare senza preavviso le informazioni contenute nel presente Catalogo. MEFA non è responsabile di eventuali errori di stampa o di trascrizione.

Punto Fisso Tipo A/K-MD (a stringere)



3a

Punto Fisso Tipo A/K - MD - montato

Modello/Montaggio:

Applicazioni: Tubi in plastica, in rame e in acciaio inox

Numero di barre di profilato: 1 pezzo

Diametro esterno del tubo: da 15 a 160 mm

Sezione profilato: Acciaio a T (fino a Ø est. tubo = 57,0 mm)
Acciaio a U (da Ø est. tubo = 60,3 mm)

Isolamento fonoassorbente: secondo DIN 4109

Dati tecnici:

Materiale: Acciaio

Tipo materiale: S235JR

Finitura: Zincatura galvanica (GALV)

Inserto fonoassorbente: Gomma TPE

Resistenza alla Temperatura: da - 35 °C a + 100 °C

Nota: I diametri dei tubi possono variare con la temperatura. A seconda del tipo di tubo devono essere inseriti prima e dopo il punto fisso dei manicotti.

Punto Fisso misura I – Acciaio a T

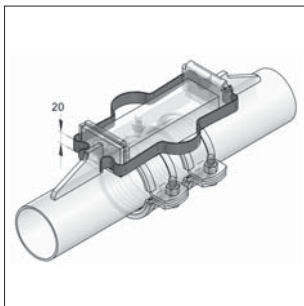
| Diametro est. | Fascetta Collari | Profilo | | | | | | | Coppia di serraggio | Max. spinta assiale supportata | Peso | Conf. | Gomma Articolo |
|---------------|------------------|---------------|----|----|----------|-----|---|------|---------------------|--------------------------------|---------|-------|----------------|
| | | | L1 | L2 | h | H | B | [Nm] | | | | | |
| 15 - 19 | 25 x 3 | 30 x 30 x 100 | 81 | 56 | 61 - 65 | 80 | 6 | 2,00 | 1,58 | 1 | 0020155 | | |
| 20 - 25 | 25 x 3 | 30 x 30 x 100 | 81 | 56 | 66 - 71 | 87 | 6 | 2,00 | 1,66 | 1 | 0020215 | | |
| 26 - 30 | 25 x 3 | 30 x 30 x 100 | 81 | 56 | 72 - 76 | 92 | 6 | 2,00 | 1,75 | 1 | 0020265 | | |
| 31 - 36 | 25 x 3 | 30 x 30 x 100 | 81 | 56 | 77 - 82 | 98 | 6 | 2,00 | 1,82 | 1 | 0020315 | | |
| 38 - 45 | 25 x 3 | 30 x 30 x 100 | 81 | 56 | 84 - 91 | 107 | 6 | 2,50 | 1,92 | 1 | 0020385 | | |
| 47 - 51 | 25 x 3 | 30 x 30 x 100 | 81 | 56 | 93 - 97 | 114 | 6 | 2,50 | 2,05 | 1 | 0020475 | | |
| 53 - 57 | 25 x 3 | 30 x 30 x 100 | 81 | 56 | 99 - 103 | 120 | 6 | 2,50 | 2,14 | 1 | 0020535 | | |

Punto Fisso misura II – Ferro a U

| Diametro est. | Fascetta Collari | Profilo | | | | | | | Coppia di serraggio | Max. spinta assiale supportata | Peso | Conf. | Gomma Articolo |
|---------------|------------------|---------------|-----|----|-------|-----|----|------|---------------------|--------------------------------|---------|-------|----------------|
| | | | L1 | L2 | h | H | B | [Nm] | | | | | |
| 60,3 | 50 x 5 | 65 x 42 x 200 | 116 | 80 | 112,5 | 149 | 60 | 8,50 | 7,96 | 1 | 0020605 | | |
| 63,0 | 50 x 5 | 65 x 42 x 200 | 116 | 80 | 116,0 | 152 | 60 | 8,50 | 8,10 | 1 | 0020635 | | |
| 64,0 | 50 x 5 | 65 x 42 x 200 | 116 | 80 | 117,0 | 153 | 60 | 8,50 | 8,14 | 1 | 0020645 | | |
| 70,0 | 50 x 5 | 65 x 42 x 200 | 116 | 80 | 124,0 | 160 | 60 | 8,50 | 8,41 | 1 | 0020705 | | |
| 75,0 | 50 x 5 | 65 x 42 x 200 | 116 | 80 | 129,5 | 165 | 60 | 8,50 | 8,64 | 1 | 0020755 | | |
| 76,1 | 50 x 5 | 65 x 42 x 200 | 116 | 80 | 131,5 | 166 | 60 | 8,50 | 8,68 | 1 | 0020765 | | |
| 88,9 | 50 x 5 | 65 x 42 x 200 | 116 | 80 | 146,0 | 179 | 60 | 8,50 | 9,27 | 1 | 0020895 | | |
| 108,0 | 50 x 5 | 65 x 42 x 200 | 116 | 80 | 165,0 | 199 | 60 | 8,50 | 10,12 | 1 | 0021085 | | |
| 110,0 | 50 x 5 | 65 x 42 x 200 | 116 | 80 | 167,0 | 201 | 60 | 8,50 | 10,21 | 1 | 0021105 | | |
| 114,3 | 50 x 5 | 65 x 42 x 200 | 116 | 80 | 171,5 | 205 | 60 | 8,50 | 10,39 | 1 | 0021155 | | |
| 125,0 | 50 x 5 | 80 x 45 x 200 | 116 | 80 | 182,5 | 212 | 60 | 8,50 | 11,26 | 1 | 0021255 | | |
| 133,0 | 50 x 5 | 80 x 45 x 200 | 116 | 80 | 191,0 | 224 | 60 | 8,50 | 11,62 | 1 | 0021335 | | |
| 135,0 | 50 x 5 | 80 x 45 x 200 | 116 | 80 | 193,0 | 226 | 60 | 8,50 | 11,71 | 1 | 0021355 | | |
| 139,7 | 50 x 5 | 80 x 45 x 200 | 116 | 80 | 198,5 | 231 | 60 | 8,50 | 11,93 | 1 | 0021405 | | |
| 160,0 | 50 x 5 | 80 x 45 x 200 | 116 | 80 | 219,5 | 251 | 60 | 8,50 | 12,82 | 1 | 0021605 | | |

NOTA: MEFA si riserva il diritto di modificare senza preavviso le informazioni contenute nel presente Catalogo. MEFA non è responsabile di eventuali errori di stampa o di trascrizione.

■ Morsetto di montaggio per punti fissi



Morsetto di montaggio per punto fisso

3a

Modello/Montaggio:

Quantità necessaria: 2 pezzi
Adatto a: punto fisso tipo A e B

Dati tecnici:

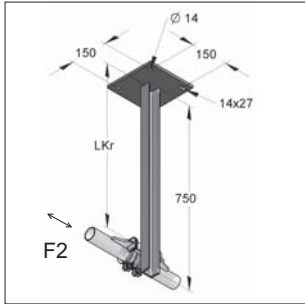
Materiale: Acciaio
Tipo materiale: S235JR
Finitura: Zincatura galvanica (GALV)

Nota: I morsetti sono riutilizzabili

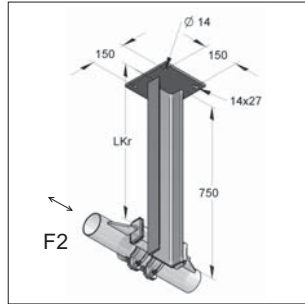
| Descrizione | adatto a tubi Ø [mm] | Adatto per punti fissi | Peso [kg/pz] | Conf. [pz] | Articolo |
|--|-------------------------|--|-----------------|---------------|----------|
| Morsetto di montaggio misura 1a | 21,3 - 57,0 | Tipo A, Tipo B | 0,059 | 2 | 9000310 |
| Morsetto di montaggio misura 1b | 21,3 - 57,0 | Tipo A con Piastra snodata | 0,069 | 2 | 9000311 |
| Morsetto di montaggio misura 2 | 60,3 - 159,0 | Tipo A, Tipo B, Tipo A con Piastra snodata | 0,085 | 2 | 9000312 |

NOTA: MEFA si riserva il diritto di modificare senza preavviso le informazioni contenute nel presente Catalogo. MEFA non è responsabile di eventuali errori di stampa o di trascrizione.

Mensole per punto fisso



Mensole per Punto Fisso 50/38/750



Mensole per Punto Fisso 120/55/750

Dati tecnici: Mensola per Punto fisso 50/38/750

Materiale: Acciaio
 Tipo di Materiale: S235JR
 Finitura: grezzo
 Ferro a U: un'estremità è saldata sul piatto l'altra va tagliata a misura in opera
 Adatte a: Punto fisso Tipo A e B
 Raccomandazioni per il fissaggio: Classe Calcestruzzo \geq C20/25
 Tempi di consegna: Standard + 5 giorni lavorativi

Coeff. di sicurezza globale γ : 1,35
 Momento limite M_G : 1617,53 Nm
 Reazione F_{AX} : 10,78 kN
 Reazione F_{BX} : 10,78 kN
 M_G, F_{AX}, F_{BX} valido per LF2: fino $L = 600$ mm

* Finitura zincata su richiesta

Dati tecnici: Mensola per Punto fisso 120/55/750

Materiale: Acciaio
 Tipo di Materiale: S235JR
 Finitura: grezzo*
 Ferro a U: un'estremità è saldata sul piatto l'altra va tagliata a misura in opera
 Adatte a: Punto fisso Tipo A e B
 Raccomandazioni per il fissaggio: Classe Calcestruzzo \geq C20/25
 Tempi di consegna: Standard + 5 giorni lavorativi

Coeff. di sicurezza globale γ : 1,35
 Momento limite M_G : 3504,20 Nm
 Reazione F_{AX} : 23,36 kN
 Reazione F_{BX} : 23,36 kN
 M_G, F_{AX}, F_{BX} valido per LF2: fino $L = 1000$ mm

Mensole per Punto Fisso 50/38/750

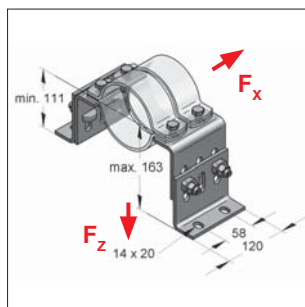
| Descrizione | Lunghezza [mm] | Lunghezza LKr [mm] | Max carico per tubo- \emptyset Tubo carico 2 F2 [kN] | per tubo- \emptyset [mm] | Piatto [mm] | Peso [kg/pz] | Conf. [pz] | Articolo |
|---|-------------------|--------------------------|--|-------------------------------|----------------|-----------------|---------------|----------|
| | | | | | | | | |
| Mensola per punto fisso 50/38 grezzo | 750 | 100 | 16,18 | ≥ 20 | 200 x 200 x 10 | 7,40 | 1 | 9997799 |
| | | 200 | 8,09 | | | | | |
| | | 300 | 5,39 | | | | | |
| | | 400 | 4,04 | | | | | |
| | | 500 | 3,24 | | | | | |
| | | 600 | 2,70 | | | | | |
| | | 700 | 2,27 | | | | | |

Mensole per Punto Fisso 120/55/750

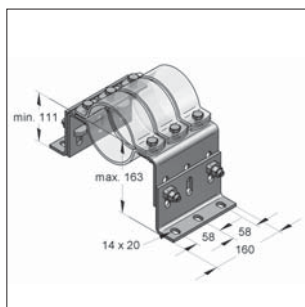
| | | | | | | | | |
|--|-----|-----|-------|-----------|----------------|-------|---|---------|
| Mensola per punto fisso 120/55 grezzo | 750 | 100 | 35,04 | ≥ 60 | 200 x 200 x 10 | 13,60 | 1 | 9996491 |
| | | 200 | 17,50 | | | | | |
| | | 300 | 11,68 | | | | | |
| | | 400 | 8,76 | | | | | |
| | | 500 | 7,00 | | | | | |
| | | 600 | 5,84 | | | | | |
| | | 700 | 5,00 | | | | | |

NOTA: MEFA si riserva il diritto di modificare senza preavviso le informazioni contenute nel presente Catalogo. MEFA non è responsabile di eventuali errori di stampa o di trascrizione.

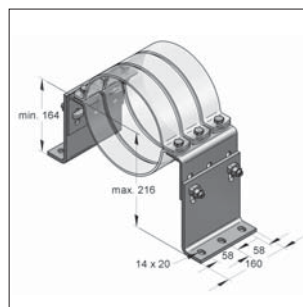
Supporto per punto fisso HV



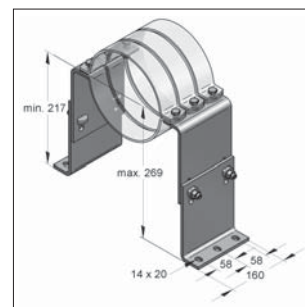
Supporto per punto fisso HV1



Supporto per punto fisso HV2



Supporto per punto fisso HV3



Supporto per punto fisso HV4

3a

Modello/Montaggio:

Applicazioni: Staffa regolabile per il fissaggio di tubi senza isolamento.
Da utilizzare come punto fisso insieme ai collari Titan HD.
Da utilizzare anche come sottostruttura regolabile nella costruzione di strutture.

Caratteristiche: Connessione di elevata resistenza attraverso l'utilizzo dei bulloni di bloccaggio CENTUM. Può essere fissato su qualsiasi sottostruttura (Profilo-C, CENTUM, travi in acciaio)

Completo di: 2 x squadrette (elemento inferiore)
2 x squadrette (elemento superiore)
4 x bulloni di bloccaggio M12 x 40
4 o 6 x 6 vite T. E. M12 x 40 + dado M12

Dati tecnici:

Materiale: Acciaio
Tipo materiale: S235JR
Finitura
- Squadrette: Pezzo zincato a caldo (fsv)
- Vite di chiusura: Zinco-Nichel

Coppia di serraggio
- Connessione collari: 60 Nm
- Connessione squadrette: 120 Nm

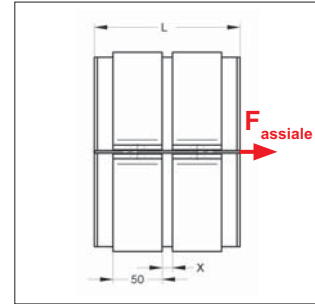
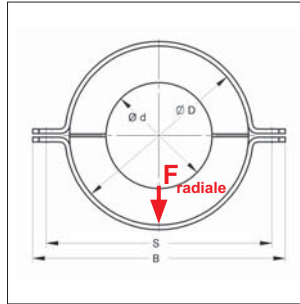
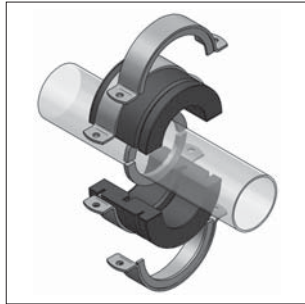
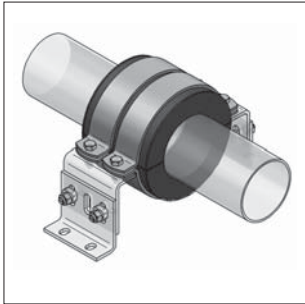
* 40 kN vengono supportati solo con l'uso di 3 collari Titan HD > 168 millimetri. Con dimensioni più piccole $F_z = 18$ kN

| Descrizione | Lunghezza L [mm] | Altezza asse H min-max. [mm] | Numero Collari [pz] | Tubi consigliati Ø [mm] | Squadretta | | Massimo carico | | Peso [kg/pz] | Conf. [pz] | Articolo |
|-------------|------------------------|------------------------------------|---------------------------|-------------------------------|--------------------------------|--------------------------------|----------------|---------------|-----------------|---------------|--------------|
| | | | | | Elemento inferiore [Coppia] | Elemento superiore [Coppia] | F_x [kN] | F_z [kN] | | | |
| HV1 | 120 | 111-163 | 2 | 64-273 | 120/6/100 | 120/6/100 | 20 | 12 | 3,58 | 1 | 00200405/fvz |
| HV2 | 160 | 111-163 | 3 | 64-273 | 160/6/100 | 160/6/100 | 30 | 18/40* | 4,74 | 1 | 00200406/fvz |
| HV3 | 160 | 164-216 | 3 | 64-406 | 160/6/153 | 160/6/100 | 30 | 18/40* | 5,69 | 1 | 00200407/fvz |
| HV4 | 160 | 217-269 | 3 | 64-508 | 160/6/153 | 160/6/153 | 30 | 18/40* | 6,52 | 1 | 00200408/fvz |

i Collare Titan HD adeguato senza attacco filettato a cap. 14 (anche nell'opzione lamina zincata a caldo)

X Istruzioni per l'installazione cap. 15

Punto fisso precoibentato



Punto fisso precoibentato

Modello/Montaggio:

- Applicazioni:** Punto fisso precoibentato per fissare i tubi in acciaio contenenti fluidi a basse temperature
- Caratteristiche:** Può essere fissato su qualsiasi sottostruttura (Profilo-C, CENTUM, travi in acciaio). Regolabile in altezza in combinazione con il supporto per punto fisso HV. Elevata resistenza alla diffusione del vapore acqueo e bassa conducibilità termica.
- Incluso:** 2 x PU semi conchiglie con scanalature per gli anelli interni ed esterni
2 x semi anelli interni da saldare sul tubo di acciaio
4 x semi anelli esterni per il fissaggio su sottostruttura

Dati tecnici:

- Materiale isolante:** PU (con caucciù sulla faccia)
- Densità:** 200 kg/m³
- Conducibilità termica:** 0,037 W/mK
- Resistenza alla Temperatura:** da -50 °C a +105 °C
- Anelli esterni/interni Materiale:** Acciaio
- Finitura:** Zincatura galvanica (GALV) / Grezzo
- *Accessori necessari:** Supporto per punto fisso HV

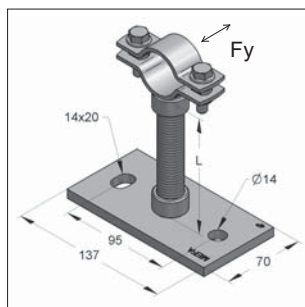
Tempi di consegna: Standard + 15 giorni lavorativi ca.

| Ø Esterno Tubo | Spessore isolamento | Sottostrutture consigliate | Lunghezza conchiglia L | Dimensioni | | Massimo carico | | Peso [kg/pz] | Conf. [pz] | Articolo |
|----------------|---------------------|----------------------------|------------------------|------------|-----|---------------------------|---------------------------|--------------|------------|-----------|
| | | | | B | S | F _{assiale} [kN] | F _{radiale} [kN] | | | |
| 76,1 | 40 | HV1 | 148 | 235 | 206 | 2,7 | 5,4 | 3,76 | 1 | 698400076 |
| 88,9 | 40 | HV1 | 148 | 246 | 217 | 2,8 | 6,3 | 4,03 | 1 | 698400089 |
| 114,3 | 40 | HV1 | 148 | 272 | 243 | 3,3 | 8,0 | 4,66 | 1 | 698400114 |
| 139,7 | 40 | HV1 | 148 | 300 | 271 | 4,5 | 9,2 | 5,58 | 1 | 698400140 |
| 168,3 | 40 | HV1 | 148 | 328 | 299 | 5,6 | 10,4 | 6,30 | 1 | 698400168 |
| 219,1 | 40 | HV3 | 204 | 378 | 349 | 8,0 | 12,4 | 8,27 | 1 | 698400219 |
| 273,0 | 40 | HV3 | 204 | 433 | 404 | 8,9 | 13,6 | 9,85 | 1 | 698400273 |
| 323,9 | 40 | HV4 | 204 | 484 | 455 | 11,1 | 16,8 | 11,31 | 1 | 698400324 |
| 355,6 | 40 | HV4 | 204 | 516 | 487 | 12,1 | 18,2 | 12,22 | 1 | 698400356 |
| 406,4 | 40 | HV4 | 204 | 567 | 538 | 13,6 | 20,3 | 13,68 | 1 | 698400406 |

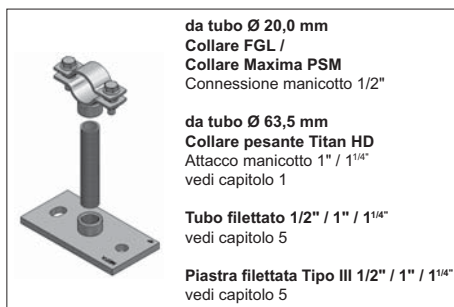
i Supporto per punto fisso HV adatto come sottostruttura vedi pag 3a/9

✂ Istruzioni per l'installazione cap. 15

Punto fisso a morsa



Punto fisso a morsa



Componenti del punto fisso a morsa

| Carico ammissibile* Fy | | | |
|------------------------|---------|---------|---------|
| Spaziatura L | 1/2" | 1" | 1 1/4" |
| [mm] | Fy [kN] | Fy [kN] | Fy [kN] |
| 50 | 1,482 | 5,350 | 10,362 |
| 100 | 0,741 | 2,675 | 5,181 |
| 150 | 0,494 | 1,783 | 3,454 |
| 200 | 0,371 | 1,337 | 2,591 |
| 250 | 0,290 | 1,070 | 2,072 |
| 300 | 0,201 | 0,892 | 1,727 |
| 350 | 0,148 | 0,764 | 1,480 |
| 400 | 0,113 | 0,665 | 1,295 |
| 450 | 0,089 | 0,525 | 1,151 |
| 500 | 0,072 | 0,425 | 1,036 |

* con $\sigma_{adm.} = 160 \text{ N/mm}^2$, max. deflessione $f = L/150$

3a

Modello/Montaggio:

Applicazioni: tubi in acciaio ferritico, tubi in plastica
 Modalità di impiego: Avvitare
 Diametro esterno del tubo: da 20 a 114 mm

Dati tecnici:

Materiale: Acciaio
 Tipo materiale: S235JR
 Finitura: Zincatura galvanica (GALV)

Con set per isolamento acustico:

Isolamento fonoassorbente: secondo DIN 4109

Inserto fonoassorbente: Gomma EPDM
 Resistenza alla Temperatura: - 35 °C / + 100 °C

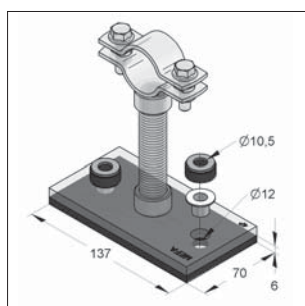
Nota: utilizzare solo tubi filettati con filetto cilindrico

Carico assiale consigliato in funzione della tipologia di collare impiegato:

| Descrizione | Coppia di serraggio | Carico massimo raccomandato |
|--|---------------------|-----------------------------|
| | [Nm] | [kN] |
| Collare Maxima PSM, senza Gomma, 1/2" | 5 | 0,7 |
| Collare Titan HD, senza Gomma, 1" o 1 1/4" | 60 | 5,0 |

i Il carico ammissibile è pari al valore minimo di carico ricavabile dalla tabella sopra. Il carico massimo consigliato è quello del collare. Per evitare il fenomeno della corrosione sui tubi in rame o in acciaio inox, sono disponibili, a richiesta, collari con rivestimento sintetico "KTL" (non applicabile in ambiente esterno).

Set per isolamento acustico K



Set per isolamento acustico K

Modello/Montaggio:

Isolamento fonoassorbente: secondo DIN 4109

Dati tecnici:

Materiale:
 Inserto fonoassorbente: Gomma EPDM
 Resistenza alla Temperatura: da - 35 °C a + 100 °C

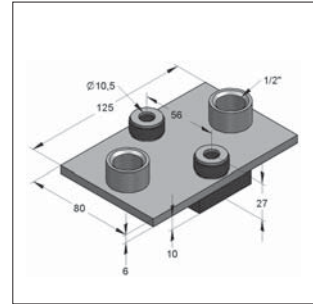
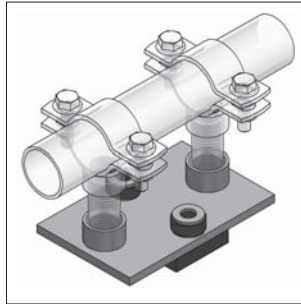
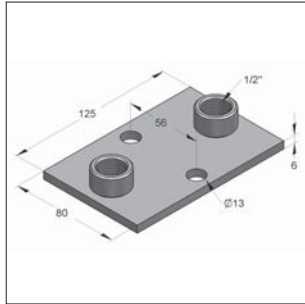
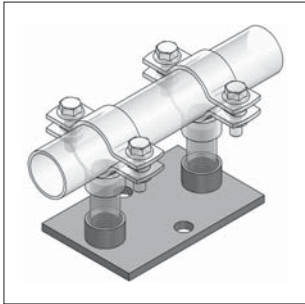
Dischi con anello isolante integrato

Riferimento: Adatto per piastra di base Tipo III e per piastra di base 45 orizzontale e verticale.

| Descrizione | Dimensioni piastra di isolamento [mm] | Spessore piastra di isolamento [mm] | Guaina isolamento per avvitamento | Peso [kg/pz] | Conf. [pz] | Articolo |
|-------------------------------|---------------------------------------|-------------------------------------|-----------------------------------|--------------|------------|-----------|
| Set per isolamento acustico K | 137 x 70 | 6 | M10 | 0,086 | 1 | 077034001 |

NOTA: MEFA si riserva il diritto di modificare senza preavviso le informazioni contenute nel presente Catalogo. MEFA non è responsabile di eventuali errori di stampa o di trascrizione.

Punto Fisso FGL (a stringere)



Punto Fisso FGL – (montato con 2 nippli 1/2")

Punto Fisso FGL – con isolamento acustico (montato con 2 nippli 1/2")

Modello/Montaggio:

Applicazioni: Tubi in ferro nero e in plastica

Modalità di impiego: serraggio tramite viti
 Diametro esterno del tubo: da 20 a 46 mm

Design con profilo isolante:

Isolamento acustico: secondo DIN 4109

Accessori necessari: 2 collari FGL
 2 nippli filettati da 1/2"
 tubo filettato, massima lunghezza 100 mm

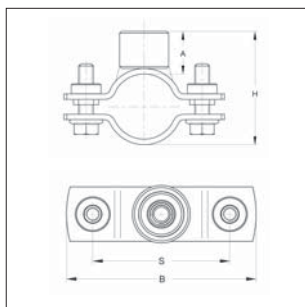
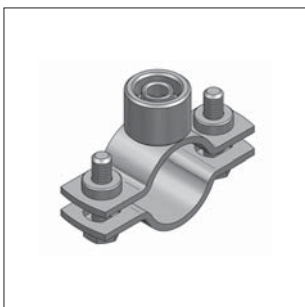
Dati tecnici:

Materiale: Acciaio
 Tipo materiale: S235JR
 Finitura: Zincatura galvanica (GALV)

Inserto isolante: Gomma EPDM
 Resistenza alla Temperatura: da - 35 °C a + 100 °C

| Descrizione | Connessione | Max. spinta assiale supportata [kN] | Peso [kg/pz] | Conf. [pz] | Articolo |
|--------------------------|--------------------|-------------------------------------|--------------|------------|----------|
| Punto Fisso FGL | 2 x Manicotto 1/2" | 1,4 | 0,531 | 1 | 0770335 |
| Punto Fisso FGL, gommato | 2 x Manicotto 1/2" | 1,4 | 0,588 | 1 | 9997700 |

Collare FGL



Collare FGL 3G
 (con dado a pendolo)

Modello/Montaggio:

Chiusura: dado a pendolo
 Tipo di costruzione: 2 parti
 Diametro esterno del tubo: da 20 a 46 mm
 Connessione: Combinazione M8/M10 + 1/2"

Dati tecnici:

Materiale: Acciaio
 Tipo materiale: DD11
 Finitura: Zincatura galvanica (GALV)

| Diametro tubo [mm] | Materiale [mm] | Bulloni di serraggio | Coppia di serraggio [Nm] | Max carico assiale ammissibile [kN] | H [mm] | A [mm] | B [mm] | S [mm] | Peso [kg/pz] | Conf. [pz] | Articolo |
|--------------------|----------------|----------------------|--------------------------|-------------------------------------|--------|--------|--------|--------|--------------|------------|----------|
| 20 - 23 | 25 x 3,0 | M8 | 5 | 0,7 | 41-44 | 18 | 73 | 49 | 0,259 | 1 | 0069047 |
| 25 - 29 | 25 x 3,0 | M8 | 5 | 0,7 | 46-50 | 18 | 80 | 56 | 0,268 | 1 | 0069049 |
| 30 - 35 | 25 x 3,0 | M8 | 5 | 0,7 | 51-56 | 18 | 87 | 63 | 0,278 | 1 | 0069053 |
| 36 - 40 | 25 x 3,0 | M8 | 5 | 0,7 | 57-61 | 18 | 92 | 68 | 0,289 | 1 | 0069081 |
| 41 - 46 | 25 x 3,0 | M8 | 5 | 0,7 | 62-67 | 18 | 98 | 74 | 0,298 | 1 | 0069097 |